

ま え が き

1. このパーツカタログは、2.0トン車級トラックシャシに極東開発の3段屈折ブーム付コンクリートポンプ車(スクイーズクリート・型式PH45-14A)の補給部品情報を収録してあります。

架装型式	PH45-14A	PH : 分類(スクイーズ式コンクリートポンプ車) 45 : 吐出量(45m ³ /H) 14 : ブーム高さ 14m A : 変更順位
------	----------	--

2. 部品ご注文の際は、必ず極東開発の純正部品を御指定のうえ、製品名、架装型式、シャシ型式を確認して戴き、下記例の要領にて該当部品を正確にお知らせください。

・ ご注文例

<u>パーツカタログ番号</u>	<u>主要品目番号</u>	<u>符号</u>	<u>部品番号</u>	<u>部品名称</u>	<u>個数</u>
P-CP-KH00031	5	1	PB21-M3001A	ホツパタンクASSY	1

3. このパーツカタログに記載の部品名称のうちカタカナ表示については当社のコンピュータシステム(KOINS)で管理するため小文字での登録をいたしませんのでご注意ください。

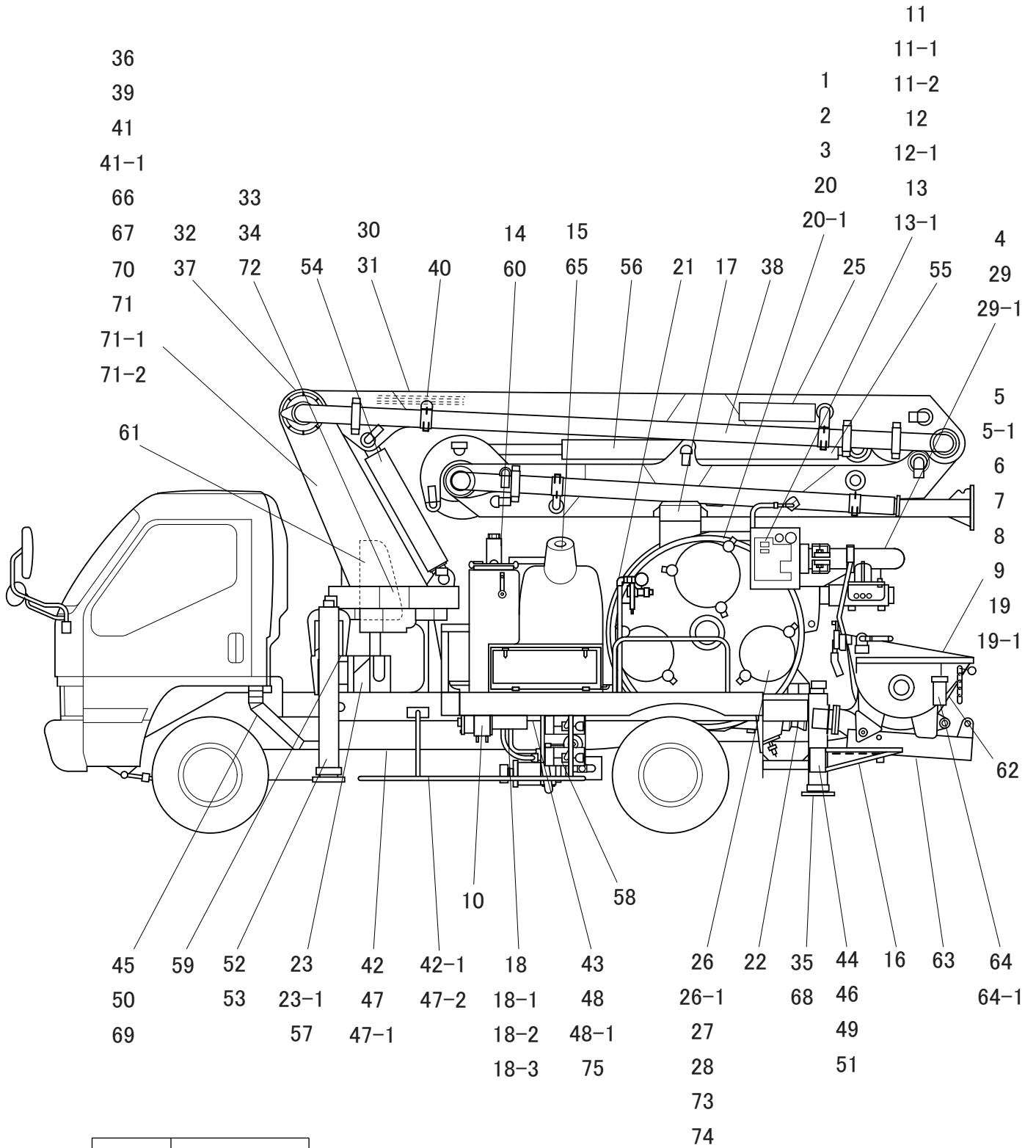
・ 表示例

- ・ ブッシュ → ブツシュ ・ パッキン → パツキン

4. 個数は原則として一台分を表わしています。また、LH、RHは左右の区分を示し車両の進行方向に対し、LHは左側、RHは右側を示します。
5. 部品リストに記載されている部品のうち、単品部品として販売出来ない部品がありますので詳しくは、各事業所の部品担当者までお問い合わせください。
6. このパーツカタログに記載の部品は仕様の変更、その他改良等により予告なく変更することがありますので、あらかじめご承知おきください。



主要品目図



24	車両積込み
24-1	



主要品目図

PH45-14A 3段屈折ブーム付SQC 2.0トン(P-CP-KH00031)

品目番号	主要品目	品目番号	主要品目
1	ユニットASSY	21	バキュームパイピング
2	ポンプユニットASSY	22	ウォータパイピング
3	カソウユニットASSY	23	パイピングホックスASSY
4	シヤシコンクリートパイピング	23-1	バルブブロックASSY
5	ホツパASSY	24	アクセサリASSY
5-1	キンキウテイシワイヤリングアレンジメント	24-1	ツールASSY
6	エキスパンションプラグ	25	コーションプレートASSY
7	ホツパカバーマウント	26	ポンプASSY
8	ホツパシャフトASSY	26-1	ポンプASSY(0106～)
9	プレートASSY	27	ロータASSY
10	コントロールモータマウント	28	ハットASSY
11	コントロールパネルASSY	29	チューブサポータASSY
11-1	ラジコンASSY&レベルセンサマウント	29-1	チューブサポータASSY(0106～)
11-2	キャブマワリマウント	30	ブーム, ガダイASSY
12	フロントパネルASSY	31	ブームASSY
12-1	スイッチルイ ハイチス	32	ブームブツシュトリツケヨウリヨウ
13	サイドパネルASSY	33	ガダイASSY
13-1	リヤパネルASSY	34	ローラASSY
14	オイルタンクASSY	35	リヤアウトリガASSY
15	ウォータタンクマウント	36	ジクナイキウユASSY
16	ステップASSY	37	リンクブツシュトリツケヨウリヨウ
17	ブームサポータASSY	38	ブームコンクリートパイピング
18	ポンプハイトロリックパイピング	39	ガダイマワリコンクリートパイピング
18-1	ポンプハイトロリックパイピング 右回転用	40	ブームハイトロリックパイピング
18-2	ポンプハイトロリックパイピング 左回転用	41	ガダイハイトロリックパイピング
18-3	ポンプハイトロリックパイピング 左回転用	41-1	コントロールバルブ
19	ホツパアウトリガパイピング	42	カソウASSY 三菱
19-1	キンキウテイシASSY	42-1	サイドバンパASSY 三菱
20	ユニットハイトロリックパイピング	43	ドライブコントロールASSY 三菱
20-1	ユニットハイトロリックパイピング(0712～)	44	リヤアウトリガホツパマウント 三菱

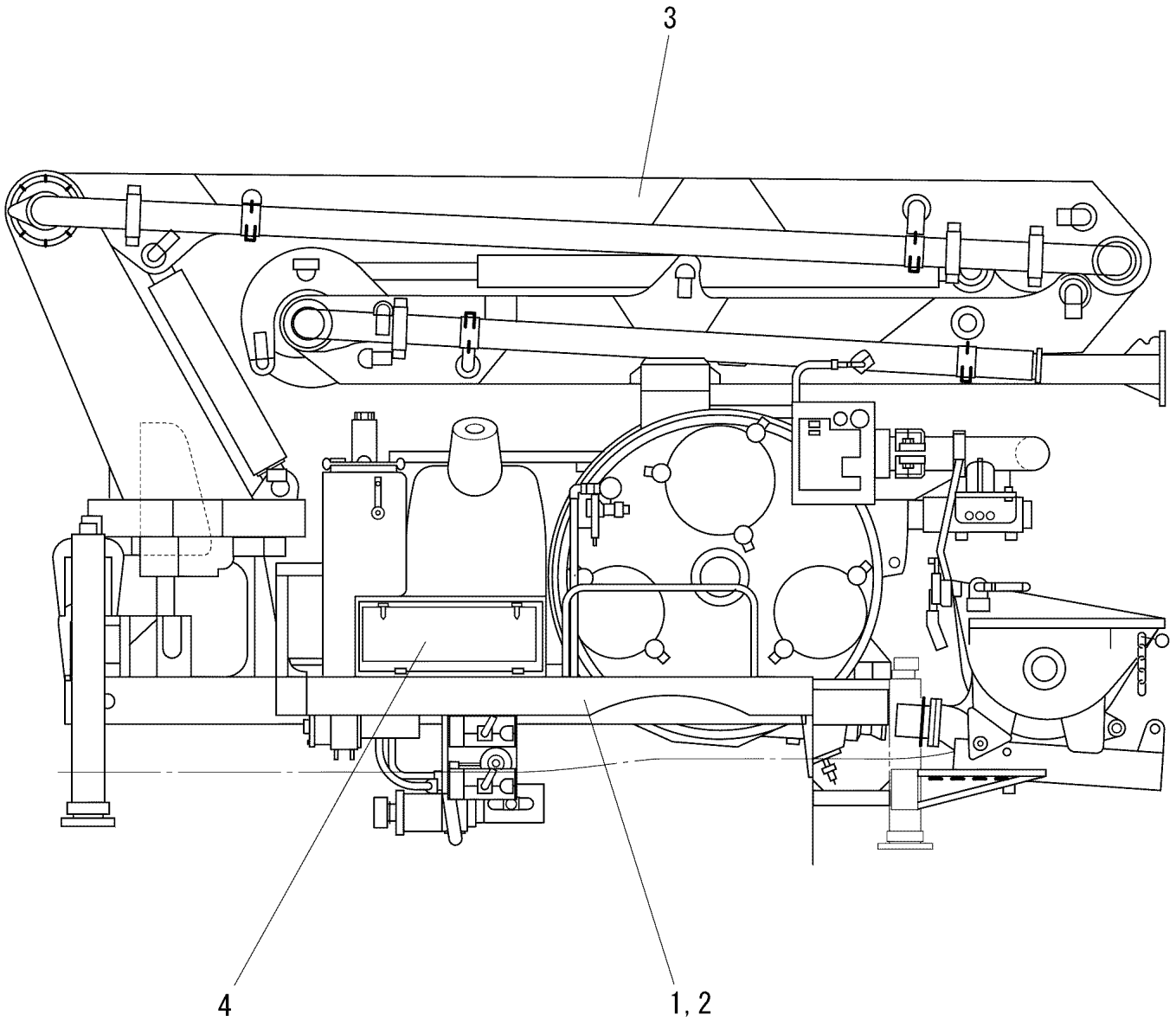


主要品目図

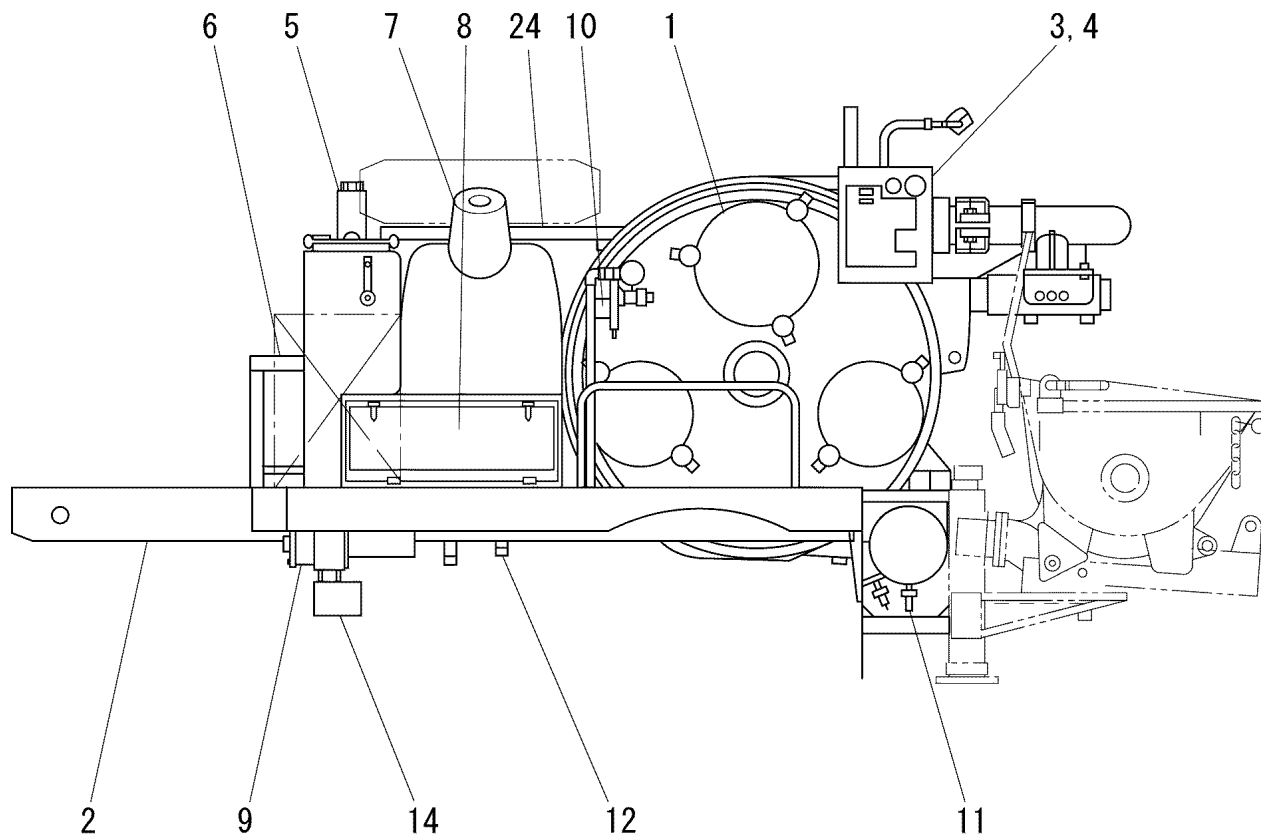
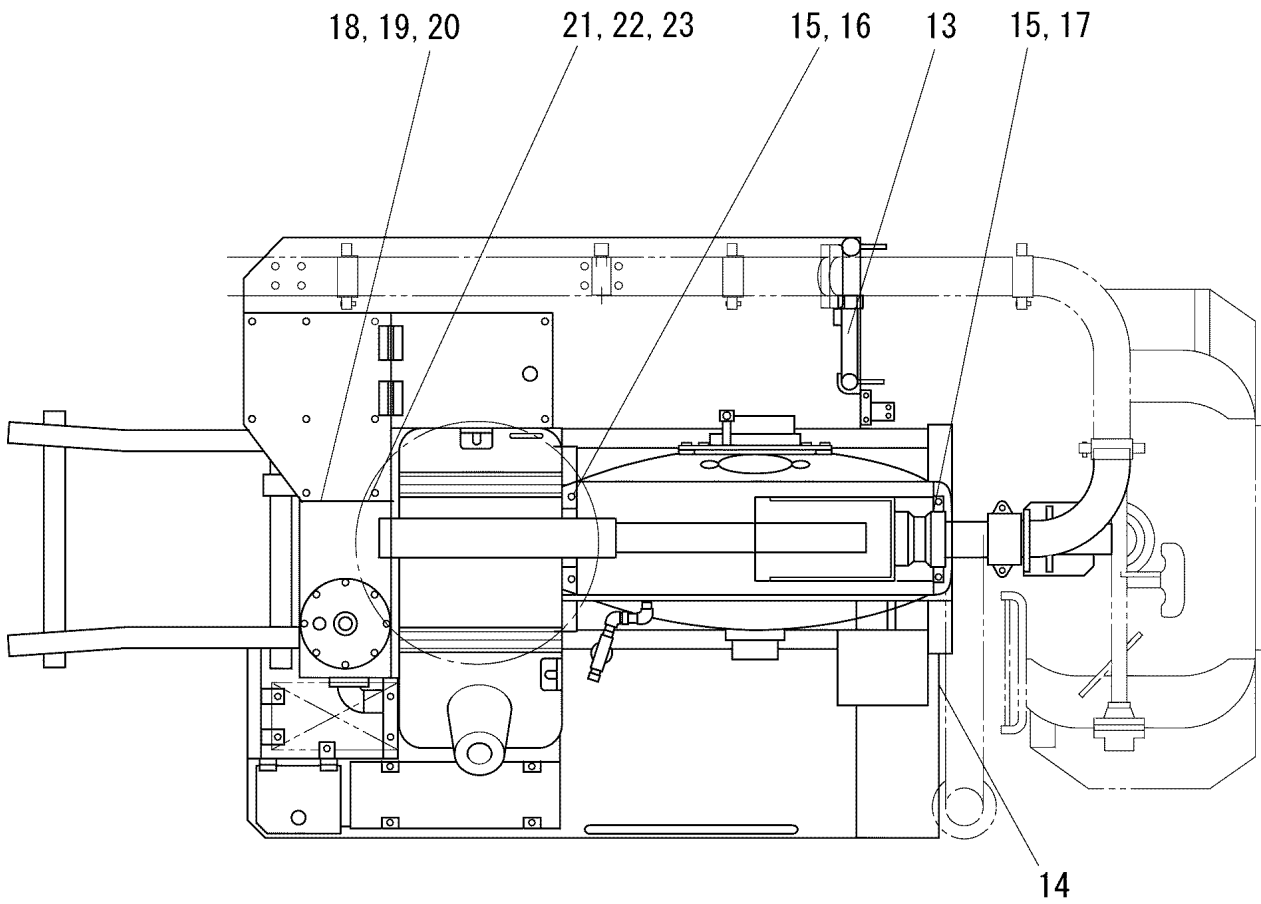
PH45-14A 3段屈折ブーム付SQC 2.0トン(P-CP-KH00031)

品目番号	主要品目	品目番号	主要品目
45	ガバナコントロールASSY 三菱	71	減速機ASSY(S136A)
46	リヤランプマウント 三菱	71-1	油圧モータASSY(~9903)
47	カソウASSY いすゞ(フルパワーPTO仕様)	71-2	油圧モータASSY(9904~)
47-1	カソウASSY いすゞ(サイドPTO仕様)	72	キヤカバ-ASSY
47-2	サイドバンパASSY いすゞ	73	キンセツスイッチASSY
48	ドライブコントロールASSY いすゞ(フルパワーPTO仕様)	74	ゴムローラASSY
48-1	ドライブコントロールASSY いすゞ(サイドPTO仕様)	75	ドライブシャフトASSY
49	リヤアウトリガホツパマウント いすゞ		
50	ガバナコントロールASSY いすゞ		
51	リヤランプマウント いすゞ		
52	フロントジャッキシリンダASSY RH		
53	フロントジャッキシリンダASSY LH		
54	キックシリンダ		
55	ダイレクトクセツシリンダ		
56	ダイレクトクセツシリンダ		
57	バキュームポンプASSY		
58	コントロールモータASSY		
59	チェーンリツケヨウリヨウ		
60	ポンプゲージASSY		
61	フロントパイラックASSY		
62	オービットモータASSY		
63	シリンダASSY		
64	ホツパグリスパイピング		
64-1	ホツパグリスパイピング		
65	ウオータポンプASSY DM180A1		
66	パイピング. ターンテーブルハイトロリツクパイピング		
67	キユウユハイカンヨウリヨウ		
68	リヤジャッキASSY		
69	ポンプコントロールASSY 三菱		
70	ポンプコントロールASSY いすゞ		



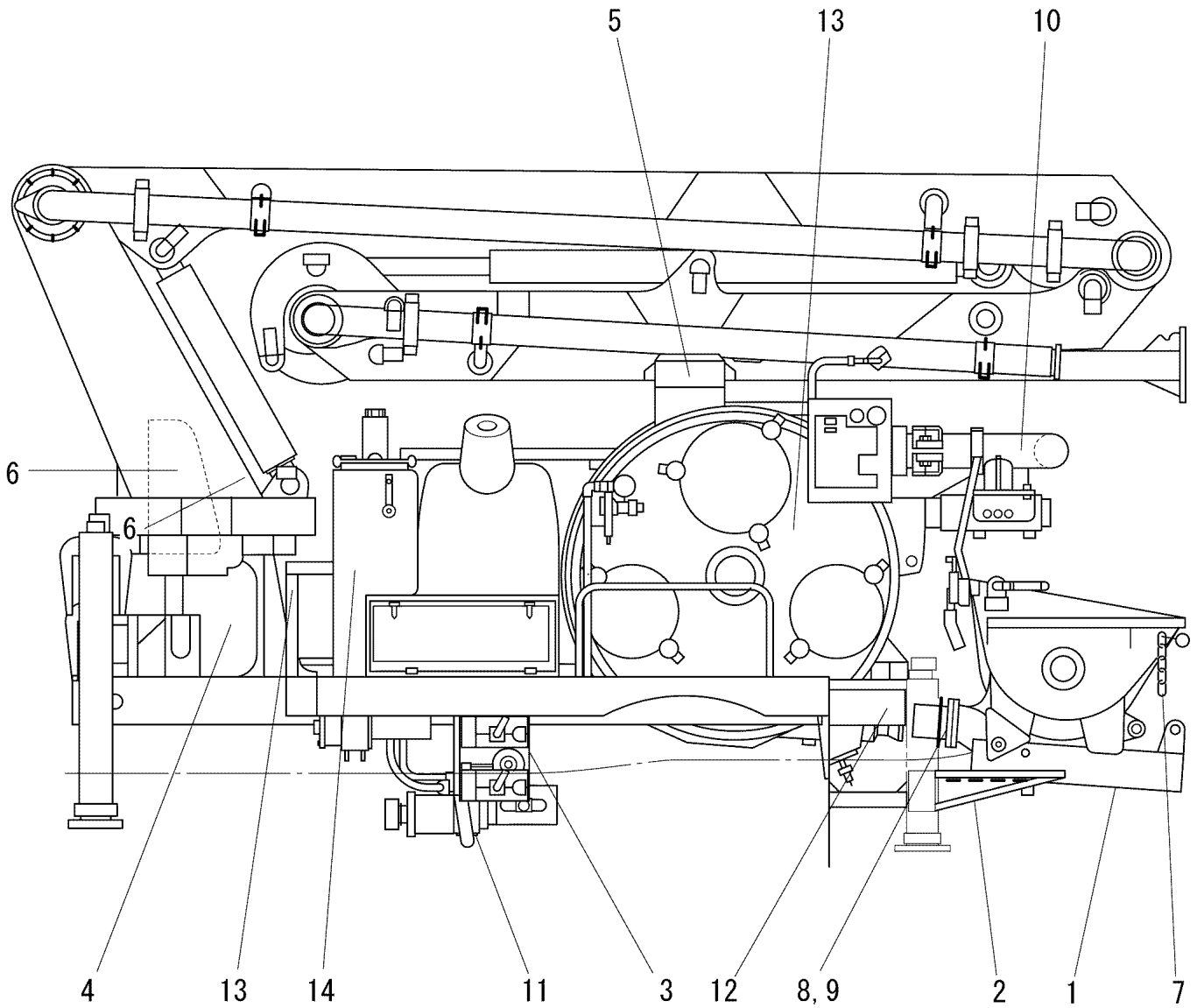


符号	部品番号	部品名称・サイズ	個数	キット 符号	実施時期 適用号機	備考
	PB00-M3004	ユニットASSY				
1	PB01-M3006	ポンプユニットASSY	1			品目2参照
2	PB01-M3007	カソウユニットASSY	1			品目3参照
2	PB01-M3007A	カソウユニットASSY	1		0105~	品目3参照
2	PB01-M3007B	カソウユニットASSY	1			品目3参照
2	PB01-M3007C	カソウユニットASSY	1		0308~ 03P015005M~	品目3参照
3	PE10-M3003	ブームガイドASSY	1			品目30参照
4	PB93-M3001A	アクセサリASSY	1			品目24参照



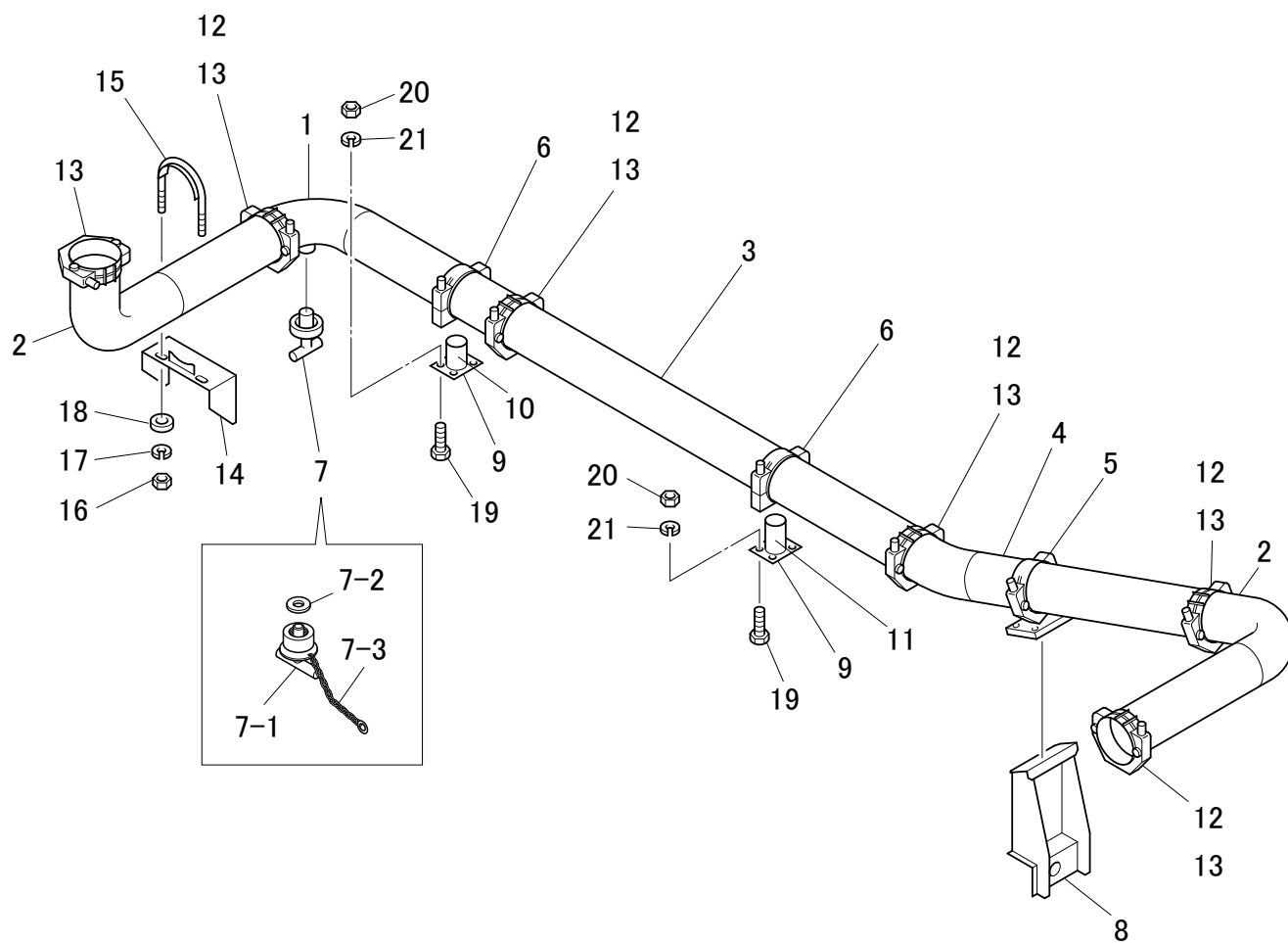
符号	部品番号	部品名称・サイズ	個数	キット 符号	実施時期 適用号機	備考
	PB01-M3006	ポンプユニットASSY				
1	PC10-M8901I	ポンプASSY	1		0211~	品目26参照
1	PC10-M8901J	ポンプASSY	1		0105~	品目26-1参照
2	PB70-M3001A	サブフレームASSY	1			
2	PB70-M3004A	サブフレームASSY	1		0505~	
3	PB50-M3002B	コントロールパネルASSY PH45-14A	1			品目11参照
4	PB51-M3006	コントロールパネルマウント	1			
4	PB51-M3006A	コントロールパネルマウント	1		0610~	
5	PB60-M3005	オイルタンクASSY	1			品目14参照
6	PB83-M3012	ハイピングホックスASSY	1			品目23参照
6	PB83-M3012A	ハイピングホックスASSY	1			品目23参照
6	PB83-M3012B	ハイピングホックスASSY	1		0502~	品目23参照
6	PB83-M3012C	ハイピングホックスASSY	1		0807~	品目23参照
6	PB83-M3012D	ハイピングホックスASSY	1		0805~	品目23参照
7	PB60-M3006	ウォータータンクマウント	1			品目15参照
8	PB72-M3005A	ツールホックスマウント	1			
9	PB82-M3007A	バキュームハイピング	1			品目21参照
10	PB97-M8901A	ポンプゲージASSY	1			品目60参照
11	PB82-M3003B	ウォーターハイピング	1			品目22参照
12	PB81-M3013A	ユニットハイトロリツクハイピング	1			品目20参照
12	PB81-M3013B	ユニットハイトロリツクハイピング	1		0105~	品目20参照
12	PB81-M3013C	ユニットハイトロリツクハイピング	1		0105~	品目20参照
12	PB81-M3013D	ユニットハイトロリツクハイピング	1			品目20参照
12	PB81-M3013E	ユニットハイトロリツクハイピング	1		0111~	品目20参照
12	PB81-M3013F	ユニットハイトロリツクハイピング	1		0203~	品目20参照
12	PB81-M3013G	ユニットハイトロリツクハイピング	1		0502~	品目20参照
12	PB81-M3013H	ユニットハイトロリツクハイピング	1		0506~	品目20参照
12	PB81-M3013I	ユニットハイトロリツクハイピング	1		0804~	品目20-1参照
13	PB72-M3003	リアハイフラツク	1			
14	PB51-M3010	リレートリツケヨウリヨウ	1			
15	ZA20-11613	ハードロツクナツト	4			
15	ZA20-21613	ハードロツクナツト M16,P2.0 H	4		0504~	
16	0101-16260	ホルト	2			
16	0141-16260	ホルト H P2.0	2		0504~	
17	0101-16110	ホルト(H) M16X110	2			
17	0141-1690	ホルト(H) M16X90XP2.0	2		0504~	
18	0130-1025	ホルト M10X25XP1.25	2			
19	0500-1008	ナツト	2			
20	0701-1025	スプリングワツシヤ	2			
21	0130-1225	ホルト M12X25	9			
22	0500-1210	ナツト	9			
23	0701-1230	スプリングワツシヤ	9			

符号	部品番号	部品名称・サイズ	個数	キット 符号	実施時期 適用号機	備考
24	PB74-M3013	スペアタイヤキャリアマウント	1			
24	PB74-M3013A	スペアタイヤキャリアマウント	1		0411～	
25	PB51-M3016A	キンキュウテイスワイヤリングアレンジメント	1		0505～	品目5-1参照



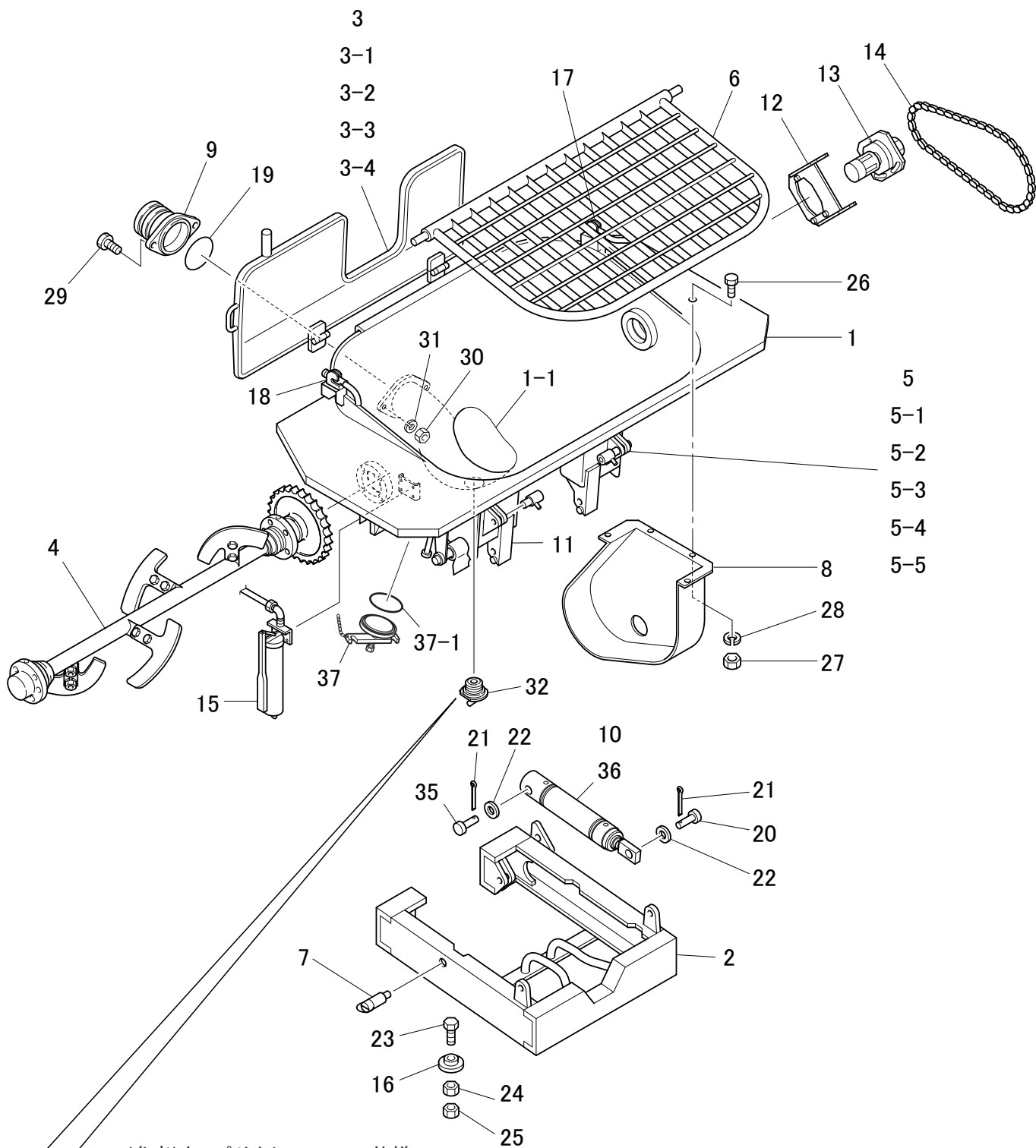
符号	部品番号	部品名称・サイズ	個数	キット 符号	実施時期 適用号機	備考
	PB01-M3007	カソウユニットASSY				
	PB01-M3007A	カソウユニットASSY			0105~	
	PB01-M3007B	カソウユニットASSY				
	PB01-M3007C	カソウユニットASSY			0308~	品番11に左回転右回転を設定する、
1	PB20-M3001B	ホツパ ^o ASSY	1		9909~	品目5参照
1	PB20-M3001D	ホツパ ^o ASSY	1		0105~	品目5参照
1	PB20-M3001E	ホツパ ^o ASSY	1		0711~	品目5参照
2	PB74-M3010	ステツプ ^o ASSY	1			品目16参照
2	PB74-M3010A	ステツプ ^o ASSY	1		0605~	品目16参照
3	PB45-M3004A	コントロールモータマウント	1			品目10参照
3	PB45-M3004B	コントロールモータマウント	1		0811~	品目10参照
4	PB51-M3015	スイッチトリツケヨウリヨウ	1			
5	PB77-M3001A	ブームサホ ^o ータASSY	1			品目17参照
5	PB77-M3001B	ブームサホ ^o ータASSY	1		0512~	品目17参照
6	PB72-M3001	フロントハイブラツク	1			品目61参照
7	PB21-M3014	ホツパ ^o カハ ^o マウント	1			品目7参照
7	PB21-M3014A	ホツパ ^o カハ ^o マウント	1		0105~	品目7参照
8	PC22-M8504B	ハーフカツプリング(ホツパ ^o)	1			
9	PB93-M8502	ホ ^o ンピ ^o ングチューブ 4.5PTS-3130	1			
9	PB93-M8502B	ホ ^o ンピ ^o ングチューブ 4.5PTS-3130	1		0204~	
9	PB93-M8502C	ホ ^o ンピ ^o ングチューブ 4.5PTS-3130	1		0311~	
9	PB93-M8502D	ホ ^o ンピ ^o ングチューブ 4.5PTS-3130	1		0405~	
9	PB93-M8502E	ホ ^o ンピ ^o ングチューブ 4.5PTS-3130	1		0605~	ロマーク変更
10	PB17-M3007	シヤシコンクリートハ ^o イピ ^o ング	1			品目4参照
10	PB17-M3007A	シヤシコンクリートハ ^o イピ ^o ング	1			品目4参照
11	PB81-M3001A	ホ ^o ンフ ^o ハ ^o イト ^o ロリツクハ ^o イピ ^o ング	1			品目18参照
11	PB81-M3001B	ホ ^o ンフ ^o ハ ^o イト ^o ロリツクハ ^o イピ ^o ング	1		0105~ 9P65-5002 96M001	品目18参照
11	PB81-M3001C	ホ ^o ンフ ^o ハ ^o イト ^o ロリツクハ ^o イピ ^o ング	1		0111~	品目18-1参照 右回転
11	PB81-M3001D	ホ ^o ンフ ^o ハ ^o イト ^o ロリツクハ ^o イピ ^o ング	1		0207~	品目18-1参照 右回転
11	PB81-M3001E	ホ ^o ンフ ^o ハ ^o イト ^o ロリツクハ ^o イピ ^o ング	1		0503~	品目18-1参照 右回転
11	PB81-M3014	ホ ^o ンフ ^o ハ ^o イト ^o ロリツクハ ^o イピ ^o ング	1		0105~	品目18-2参照 左回転
11	PB81-M3014A	ホ ^o ンフ ^o ハ ^o イト ^o ロリツクハ ^o イピ ^o ング	1		0111~ 01P67-5037	品目18-3参照 左回転
11	PB81-M3014B	ホ ^o ンフ ^o ハ ^o イト ^o ロリツクハ ^o イピ ^o ング	1		0207~ 01P67-5037	品目18-3参照 左回転
11	PB81-M3014C	ホ ^o ンフ ^o ハ ^o イト ^o ロリツクハ ^o イピ ^o ング	1			品目18-3参照 左回転
11	PB81-M3014D	ホ ^o ンフ ^o ハ ^o イト ^o ロリツクハ ^o イピ ^o ング	1		0709~	品目18-3参照 左回転
12	PB81-M3012A	ホツパ ^o アウトリガ ^o ハ ^o イピ ^o ング	1		9910~	品目19参照
12	PB81-M3012B	ホツパ ^o アウトリガ ^o ハ ^o イピ ^o ング	1		0210~	品目19参照
12	PB81-M3012C	ホツパ ^o アウトリガ ^o ハ ^o イピ ^o ング	1		0212~	品目19参照
12	PB81-M3012D	ホツパ ^o アウトリガ ^o ハ ^o イピ ^o ング	1		0407~	品目19参照
13	PB98-M3001A	コーションプレートASSY	1			品目25参照
13	PB98-M3001B	コーションプレートASSY	1			品目25参照
13	PB98-M3001F	コーションプレートASSY	1		0711~	品目25参照

符号	部品番号	部品名称・サイズ	個数	キット 符号	実施時期 適用号機	備考
14	RK01-M3042	ラジコンASSY	1			品目11-1参照
14	RK01-M3042A	ラジコンASSY RK23-10DS	1		0001~	品目11-1参照
15	PB54-M8901A	ブレーカホックストリツケヨウリヨウ	1		0302~	



符号	部品番号	部品名称・サイズ	個数	キット 符号	実施時期 適用号機	備考
	PB17-M3007	シヤシコンクリートパイピング				
	PB17-M3007A	シヤシコンクリートパイピング			0105～	
	PB17-M3007B	シヤシコンクリートパイピング			0311～	
1	AH92-M0071	コンクリートパイプ(45D)	1			水抜き→ハンドル式
1	AH92-M0071A	コンクリートパイプ(45D)	1		0105～	水抜き→ハンドル式
1	AH92-M0071B	コンクリートパイプ 45D	1		0311～	水抜き→ナット式 符号7-1～7-3不要
2	AH92-M0074	コンクリートパイプ(45F)	2			
3	AH90-M0274	コンクリートパイプ(45H) 4.5T	1			
4	AH92-M0073	コンクリートパイプ(45E)	1			
4	AH92-M0073A	コンクリートパイプ(45E)	1		0105～	
5	PE17-E1009C	パイプクランプ(ベースナシ) 4B	1			
6	PE17-M8513A	パイプクランプ(4B)	2			
7	PA89-M1039	コックASSY	1			
7	PA89-M1039A	コックASSY	1		0009～0311	0311～不要 水抜き変更による
7-1	PA89-M1009	コック	1			
7-2	PC-43416	ハツキン	1			
7-3	AS10-M0006	マンテルチェーン 1000L	1			1M単位販売 現決かつ(目安350L)
8	PB17-M3002	ブラケット	1			
9	PE17-M8516	プレート	2			
10		パイプ M3.5T48.6X47GA	1			
11		パイプ M3.5T48.6X99GA	1			
12	AH40-M0004	ジョイント(ロイヤル) S-100	5		～0105	0105～符号13に変更により不要
13	AH40-M0024	ジョイント(ロイヤル) S100 NBR	1			
13	AH40-M0024A	ジョイント(ロイヤル) S100 NBR	6		0105～	
14	PB17-M8910B	ブラケット	1			
15	AC00-M0021	Uホルト	1			
16	AA20-M0002	ナット W1/2	2			
17	0701-1435	スプリングワッシャ	2			
18	0720-1425	ワッシャ	2			
19	0130-1235	ホルト M12X35	8			
20	0500-1210	ナット	8			
21	0701-1230	スプリングワッシャ	8			

ホッパASSY



(参考)ホッパサクションコーン仕様

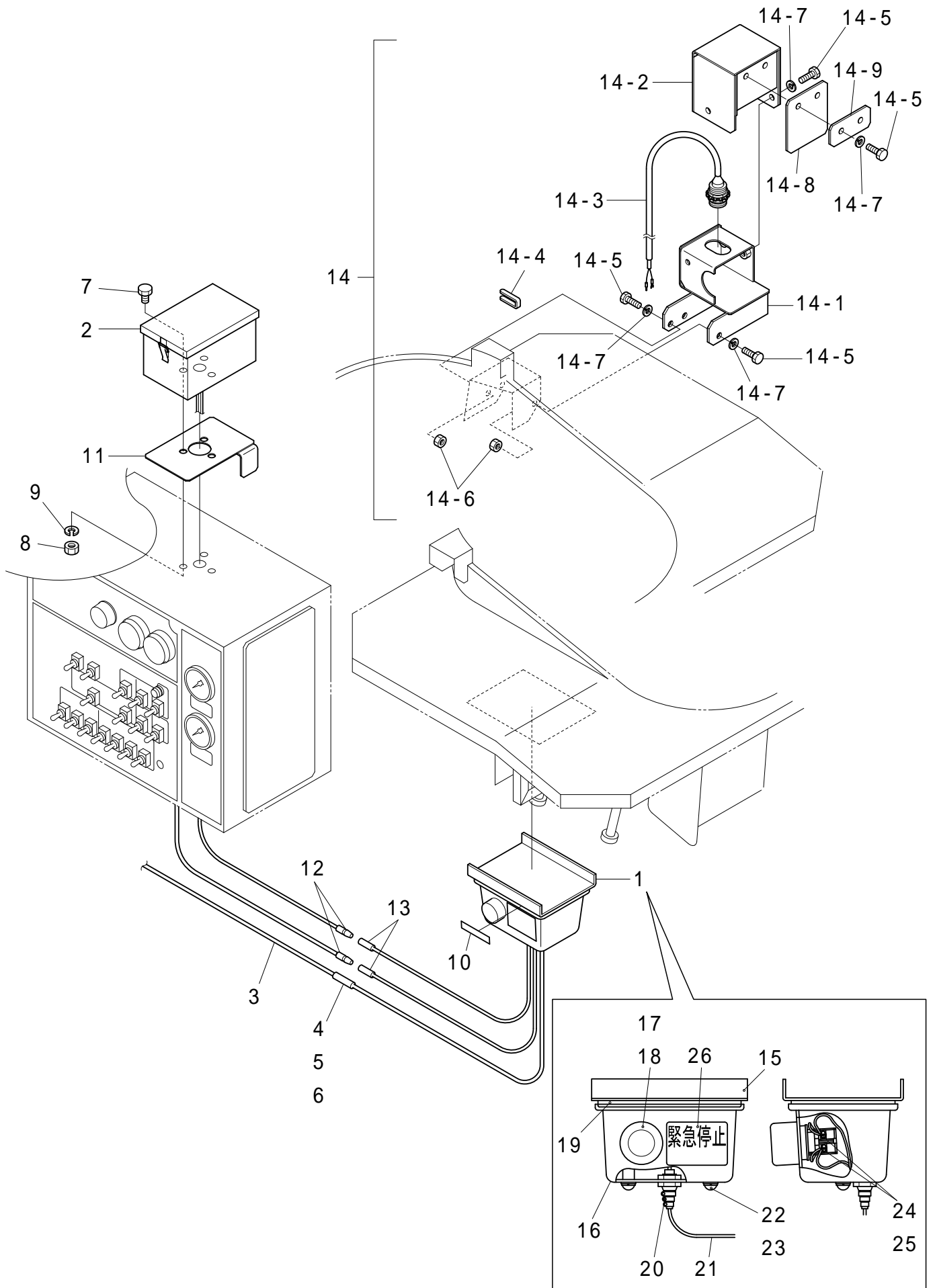
	ホッパ横吸込み式	ホッパ下吸込み式
形状		



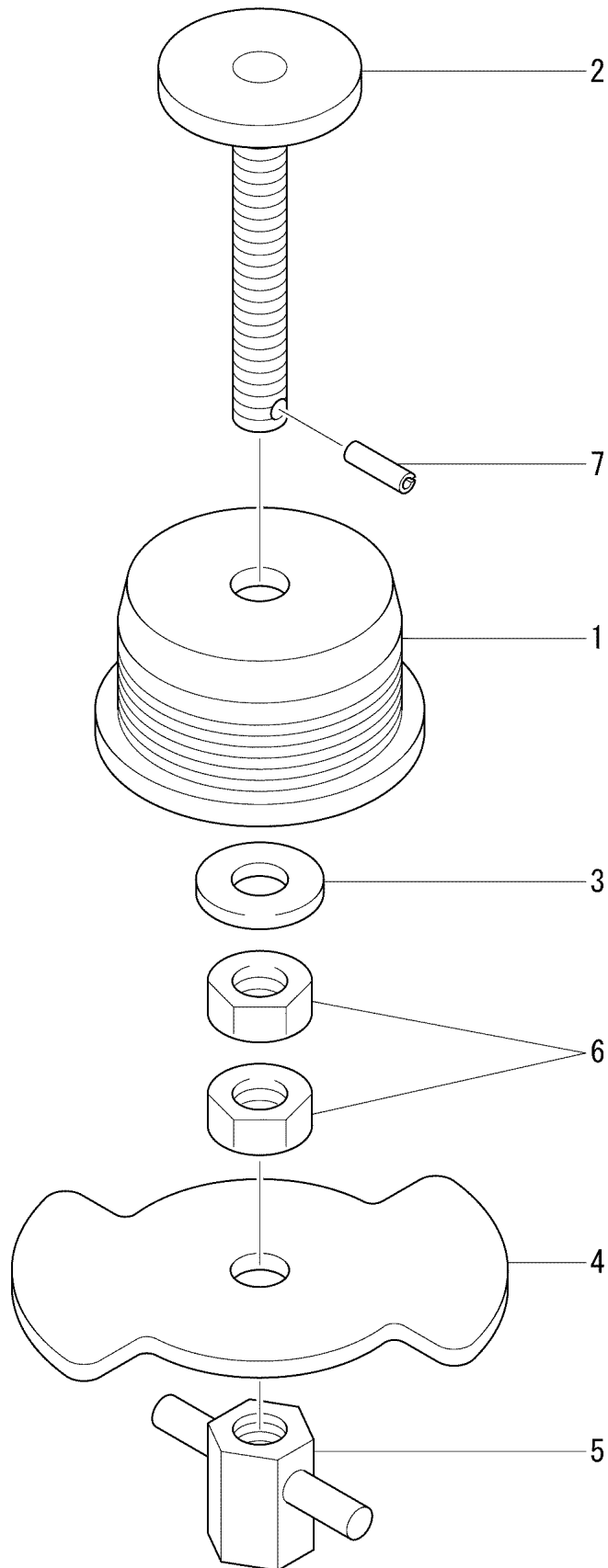
符号	部品番号	部品名称・サイズ	個数	キット 符号	実施時期 適用号機	備考
	PB20-M3001B	ホツパ°ASSY			9909~	
	PB20-M3001C	ホツパ°ASSY			0105~	ドレーンASSYを標準装備
	PB20-M3001D	ホツパ°ASSY			0105~	
	PB20-M3001E	ホツパ°ASSY			0711~	
1	PB21-M3001A	ホツパ°タンクASSY	1			
1	PB21-M3001B	ホツパ°タンクASSY	1		9911~	
1	PB21-M3001C	ホツパ°タンクASSY	1		0105~	
1	PB21-M3001D	ホツパ°タンクASSY	1		0711~	
1-1	PB21-M3003B	サクシヨンコーン	1			
2	PB22-M3001D	ホツパ°フレーム	1			
2	PB22-M3001E	ホツパ°フレーム	1		0708~	
3	PB21-M8316	スプラツシユガード°ASSY	1			
3-1	PB21-M8317	スプラツシユガード° PH30,40,50	1			
3-2	PB21-M8729	ブラケツト(スプラツシユガード°)	1		~0812	廃止
3-3	AS20-K0002	クランプ°ASSY(ホルカバ°) KA-30	1			
3-4	ML91-A0198	サイド°ゲートロツクフツク	1			
4	PB21-M3010	ホツパ°シヤフトASSY	1			品目8参照
5	PB21-M8904	ヒンジ°キヤツチASSY	1			
5-1	PB21-M8722	プレート ヒンジ°キヤツチ	4			
5-2	PB21-M8723	ガイド° LH	1			
5-3	PB21-M8724	ガイド° RH	1			
5-4	PB21-M8725	ハンドル	2			
5-5	PB22-M8706	プレート ヒンジ°キヤツチ	2			
6	PB21-M8311B	スノコ L=1282	1			
6	PB21-M8311C	スノコ L=1282	1		0210~	
6	PB21-M8321	スノコ L=1372	1		0711~	
7	PE12-M3826B	ストツパ°ピンASSY	1			
8	PB21-M8710A	チェーンカバ°	1			
9	PC22-M8503A	チュ°ブ°ソケツト(シタ) PH11	1			
9	PC22-M8503B	チュ°ブ°ソケツト(シタ) PH11	1		0105~	
10	VE00-M0136	シリンダ°ASSY	1			品目63参照
11	PB21-M3011A	シリンダ°ロツクASSY	1			
12	PB21-M3019	オービツトモ°タブラケツト	1			
12	PB21-M1555	オービツトモ°タブラケツト	1		0105~	
13	PB21-M8743	オービツトモ°タASSY	1			品目62参照
14	ZJ70-0601050	ローラチェーン #60-50L	1			
15	PB25-M3002	ホツパ°グリスパイピング	1		9911^	品目64-1参照
15	PB25-M3002A	ホツパ°グリスパイピング	1		0106~	品目64-1参照
16	PC22-M8004	ホツパ°ストツパ°	4			
17	PC21-M8020	プレート	1			
18	ML92-A0020	テール°ゲートロツクASSY LH	1			
19	2001-1120	オリング° 1AG120	1			



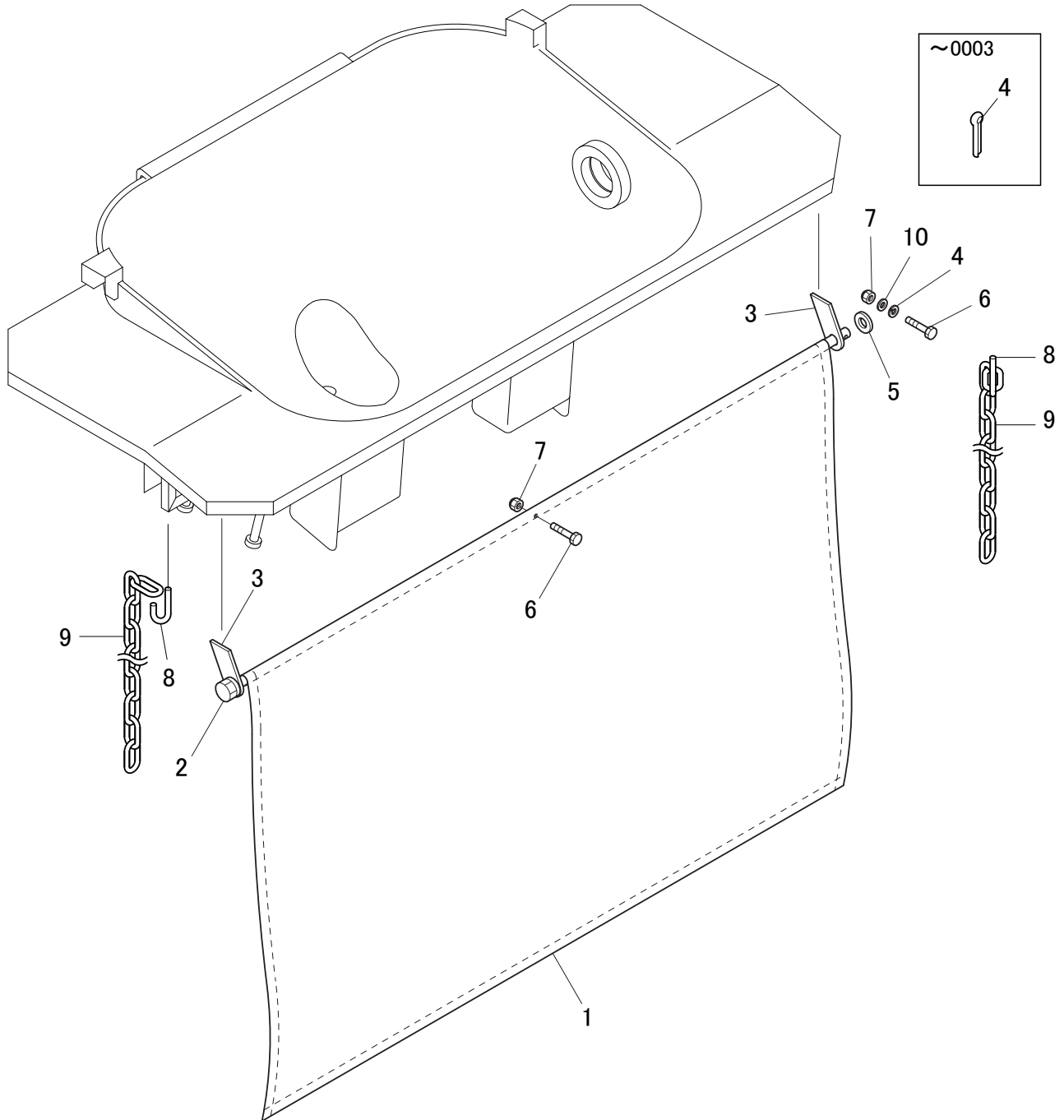
符号	部品番号	部品名称・サイズ	個数	キット 符号	実施時期 適用号機	備考
20	AP40-M0001	ピン D20X72L	1			
21	1300-5035	スプリットピン	3			
22	0690-2030	ワツシャ	3			
23	0100-1445	ホルト	4			
24	0500-1411	ナツト	4			
25	0510-1411	ナツト	4			
26	ZA05-010020	ホルト(ホ°タン,6カクアナ) 12.9T	4			
27	0520-1008	ナツト P1.5	4			
28	0701-1025	スプリング°ワツシャ	4			
29	0101-1655	ホルト(H) M16X55	2			
30	0501-1613	ナツト H	2			
31	0701-1640	スプリング°ワツシャ	2			
32	PB21-M3025	エキスパ°ンションプラグ° STD	1			品目6参照 ホツハ° 吸い込み式(STD)
32	PC-13111P	エキスパ°ンションプラグ°	1			ホツハ°横吸い込み式(OP)
35	1310-2090	ピン	1		9909~	
36	PB21-M3034	ロツト°カバー	1		9909~	
37	PC21-E7012C	ホツハ°ト°レンカバー°ASSY	1		0105~	
37-1	2002-0140	オリング° 1BP140	1			



符号	部品番号	部品名称・サイズ	個数	キット 符号	実施時期 適用号機	備考
	PB51-M3016A	キンキウテシワイヤリングアレンジメント				
1	AL20-M0035	スイッチボックスASSY(キンキウ)	1			
1	AL20-M0035A	スイッチボックスASSY(キンキウ)	1		0407～	
2	AL20-M0058A	リレーボックスASSY	1			
3	PA51-M1071	キャブハーネス	1			
4	ZL10-3005	ヒューズ(ガラス) 5A D6.4X30	1			
5	7126-1038-30	ヒューズホルダ	1			
6	GB53-A1058	ヒューズターミナル 7126-8170P	1			
7	0130-1220	ホルト	3			
8	0500-1210	ナット	3			
9	0701-1230	スプリングワッシャ	3			
10	AR90-M0541	インストラクションプレート	1			
11	PB51-M3017A	ブラケット	1			
12		ツキアワセスリーブ B1.25	2			
13	ZL60-B4231V	スリーブ(ZL50-B) L=31	2			
14	PB51-M1010	スクリーンアンセンソウチセツチセツチヨウリヨウ	1			
14-1	PB52-M8910	ブラケット	1			
14-2	PB52-M8911A	ブラケット	1			
14-3	PA52-M1031	キンセツスイツチ	1			
14-4	ZC16-035015	クリツプ(ヨウセツヨウ)	7			必要数
14-5	0130-1025	ホルト M10X25XP1.25	8			
14-6	0500-1008	ナット	6			
14-7	0701-1025	スプリングワッシャ	8			
14-8	PB52-M8913	カバー	1			
14-9	PB52-M8914	カバー プレート	1			
0	AL20-M0035A	スイッチボックスASSY(キンキウ)	1		0407～	
15	AL20-M0036	ブラケット	1			
16	AL20-M0037A	スイッチケース	1			
17	AL20-M0057	キンキウテシスイツチASSY	1			
18	GB51-A2578	ホタンゴムカバー(アカ) D40	1			
19	GB51-A3413A	パツキン(スイッチケース) 120X165	1			
20	OA-1	キャブコーン OA-1	1			
21	ZL42-002A0100	キャブタイヤコード VCTF0.75X2P	4			1M単位で販売 4M要
22	0272-0820	スクリュ(マル,+アナ) SUS304	2			
23	AA30-K0055	ゴムツキワッシャ M8	2			
24	ZL53-R1243SM	ターミナル(アツチヤクタンシ) 1.25-4M	2			
25	AH60-K0002	スリーブ(クロ) D3X4X20L	2			
26	AR90-M0536	インストラクションプレート	1			

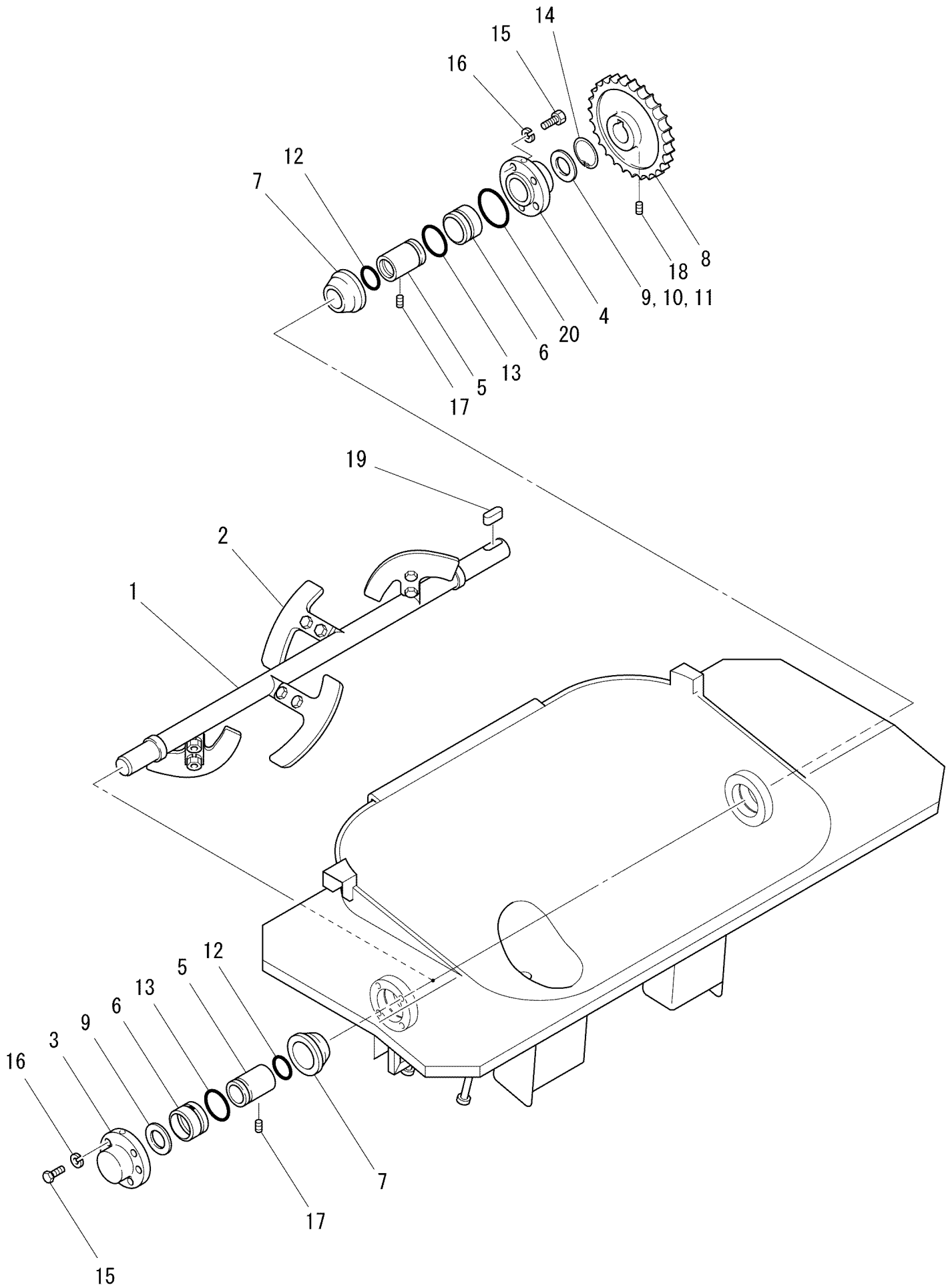


符号	部品番号	部品名称・サイズ	個数	キット 符号	実施時期 適用号機	備考
	PB21-M3025A	エキスパンションプラグ				
1	PB21-M3026A	ゴムプラグ	1			
2	PB21-M3027	ホルト	1			
3	0720-1225	ワツシヤ	1			
4	PB21-M3029A	プレート	1			
5	PB21-M3030	ロツカクホウ	1			
6	0520-1210	ナツト P1.75	2			
7	ZP00-050018	スプリングピン	1			

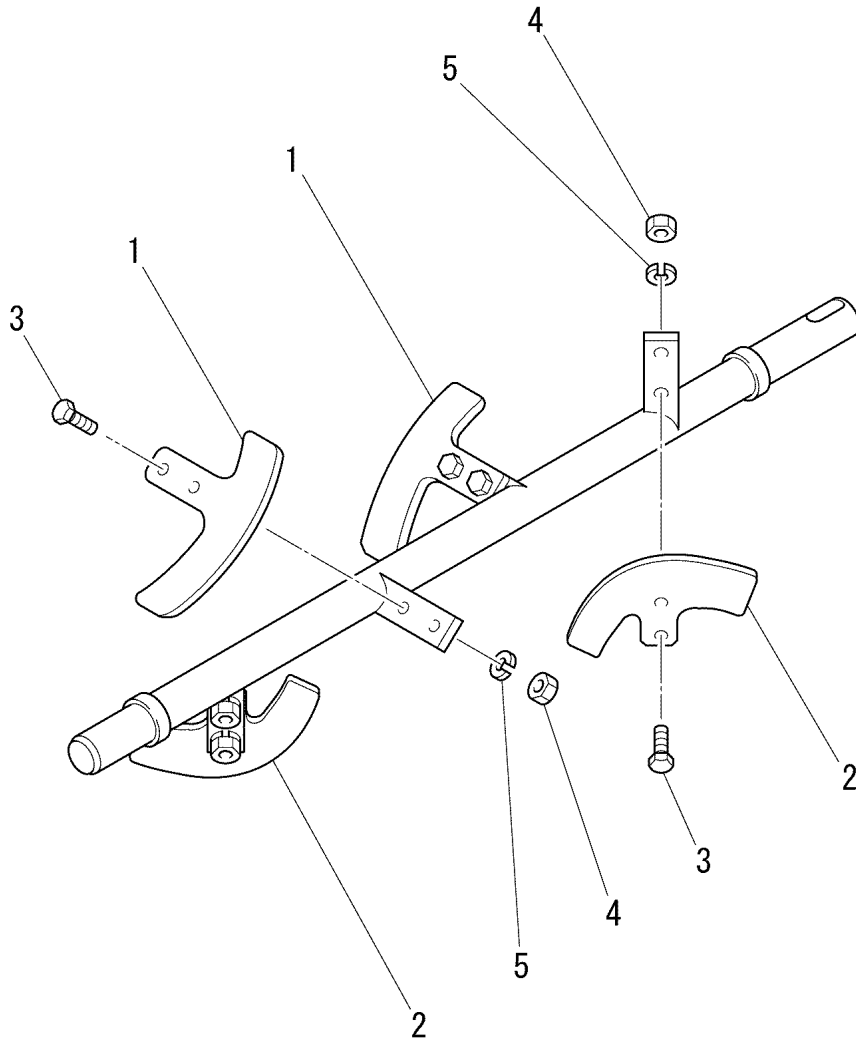


符号	部品番号	部品名称・サイズ	個数	キット 符号	実施時期 適用号機	備考
	PB21-M3014	ホツパカバ-マウント				
	PB21-M3014A	ホツパカバ-マウント			0004~	
1	PB21-M3015	ホツパカバ- 910X1350L	1			
2	PB21-M3016	ホツパカバ-パイプ	1			
3	PB21-M3017	ステー (ホツパカバ-)	2			
4	1300-0536	スプリットピン	1			
4	0701-0513	スプリングワッシャ	1		0004~	
5	0720-1830	ワッシャ	1			
6	0130-0525	ホルト M5X25	12			
7	AA20-M0027	フクロナット M5XP0.8	2			
8	PK29-M5014	フック (ホツパカバ-)	2			
9	AS10-M0003	チェーン 2M	1			現決 カット要 2個要
10	0720-0510	ワッシャ	2		0004~	

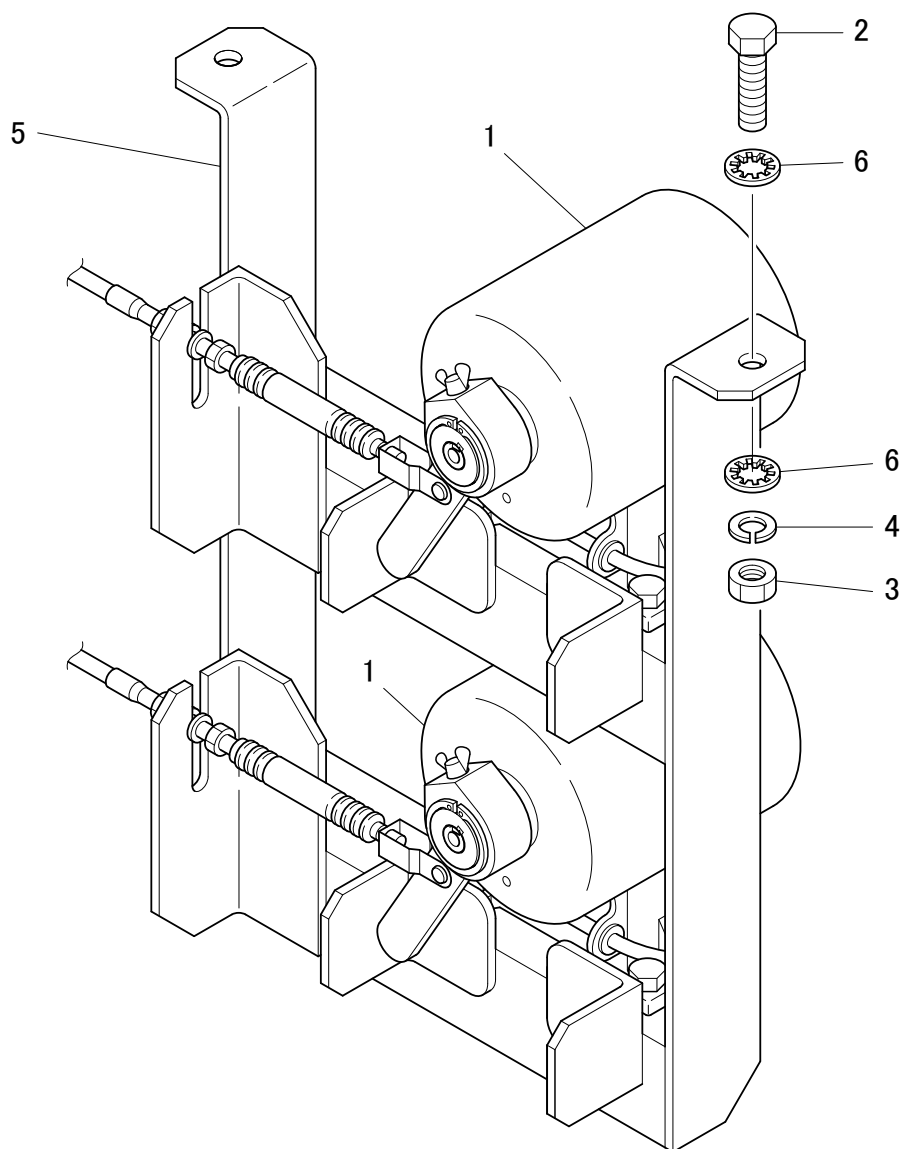
ホッパシャフトASSY



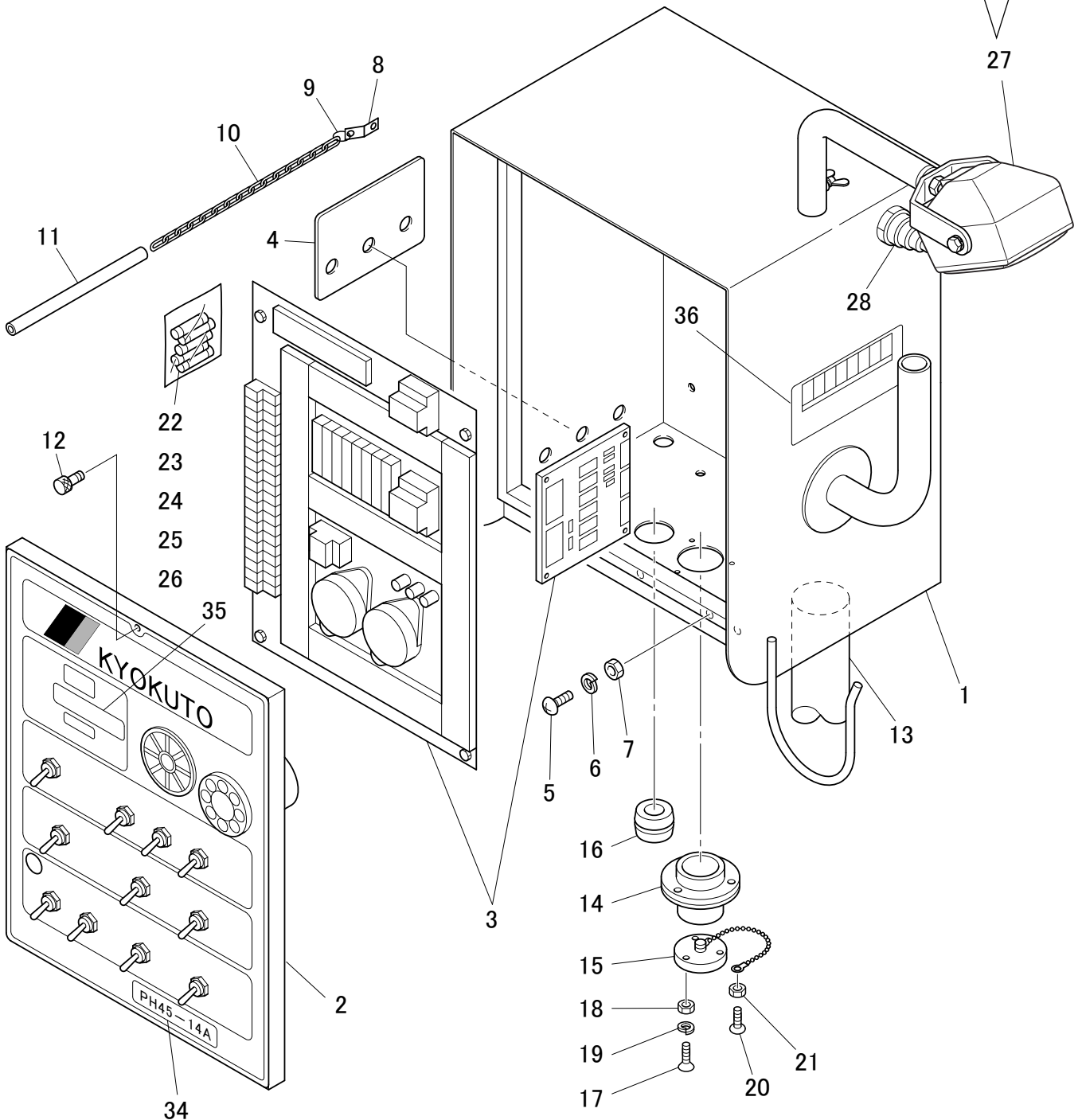
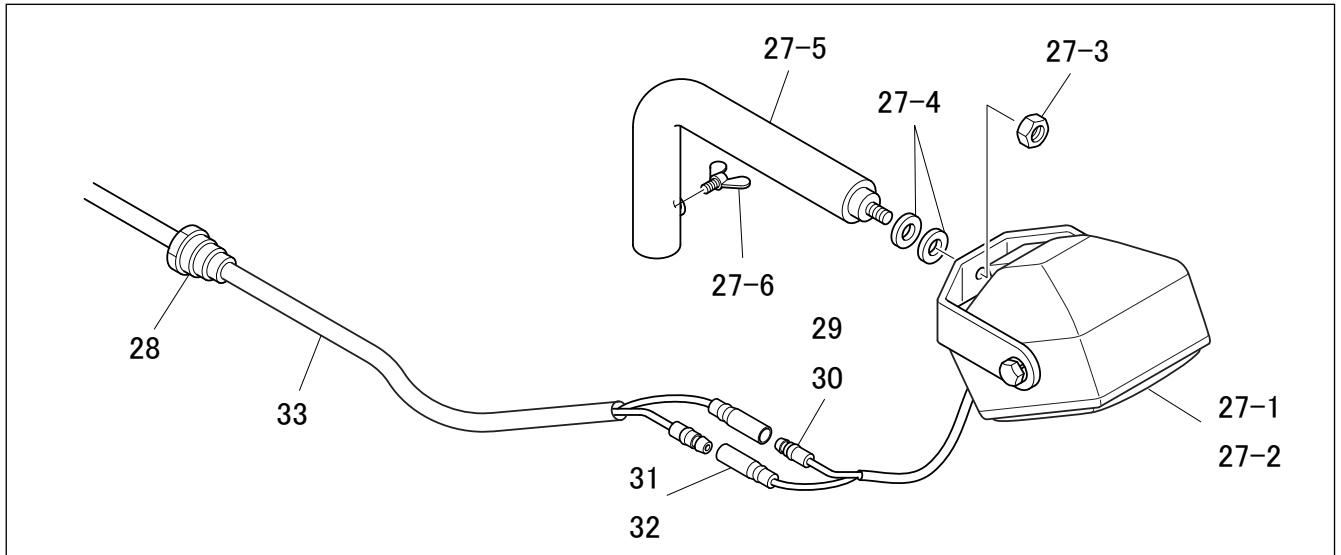
符号	部品番号	部品名称・サイズ	個数	キット 符号	実施時期 適用号機	備考
	PB21-M3010	ホツパシヤフトASSY				
1	PB22-M8310	シヤフト	1			
2	PB23-M3001A	ブレードASSY	1			品目9参照
3	PC22-M3804A	シールホツクス	1			
4	PK22-E3003A	シールホツクス	1			
5	PK22-E3002B	スリーブ	2			
6	PK22-E3004B	ブツシュ	2			
7	PK22-E3005C	シヤフトシール	2			
8	PC22-M8003	スプロケツト RS60-45T	1			
9	PK22-E3008B	スペーサ	2			
10	PC22-M3806A	スペーサ	1			必要数
11	PC22-M3807	スペーサ	1			必要数
12	2001-1050	リング 1AG50	2			
13	2001-1060	リング 1AG60	2			
14	1555-7525	スナツブリング H-75	1			
15	0100-1235	ホルト M12X35	8			
16	0701-1230	スプリングワツシヤ	8			
17	0991-0812	セツトスクリュ(6カクアナ,トカリサキ) H	2			
18		セツトスクリュ M10XP1.5	1			
19	1420-1550	キー(リヨウマル) 15X10X50L	1			
20	2001-1075	リング 1AG75	1			



符号	部品番号	部品名称・サイズ	個数	キット 符号	実施時期 適用号機	備考
	PB23-M3001A	ブレードASSY				
1	PB23-M3002A	センターブレード	2		9911~	
1	PB23-M3002B	センターブレード	2			
2	PB23-M3003D	エンドブレード	2			
3	0130-1450	ホルト M14X50	8			
4	0500-1411	ナット M14・P1.5	8			
5	0701-1435	スプリングワッシャ	8			



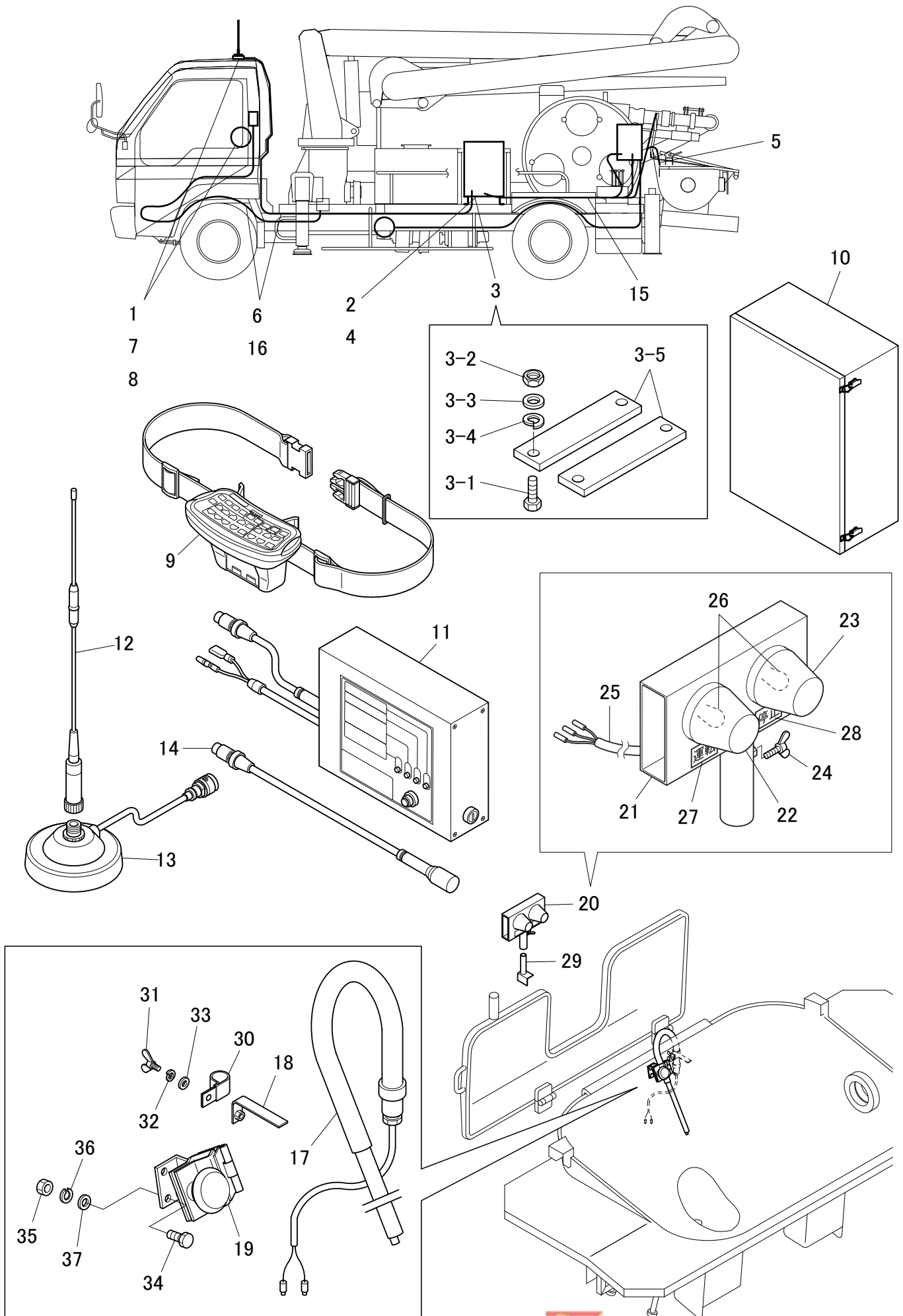
符号	部品番号	部品名称・サイズ	個数	キット 符号	実施時期 適用号機	備考
	PB45-M3004A	コントロールモータマウント				
	PB45-M3004B	コントロールモータマウント			0810～	
1	AK00-M0033	コントロールモータASSY	2			品目番号58参照
1	AK00-M0033A	コントロールモータASSY	2		0810～	品目番号58参照
2	0130-1030	ホルト M10X30	2			
3	0500-1008	ナット	2			
4	0701-1025	スプリングワッシャ	2			
5	PB45-M3005A	コントロールモータブラケット	1			
6	AA30-M0033	ウチハサガネ	4		0810～	



符号	部品番号	部品名称・サイズ	個数	キット 符号	実施時期 適用号機	備考	
	PB50-M3002B	コントロールパネルASSY PH45-14A					
1	PB51-M3002B	パネルボックス	1		0512～		
1	PB51-M3002C	パネルボックス	1				
2	PB51-M3003B	フロントパネルASSY	1			品目12参照 トグルスイッチ類も品目12.12-1参照	
3	PB51-M8904B	リヤパネルASSY	1				
4	PB51-M3004A	サイドパネルASSY	1				品目13参照
5	0270-0614	スクリユ(マル,+アナ)	4				
6	0701-0615	スプリングワツシヤ	4				
7	0500-0605	ナツト (94110-40600)	4				
8	AS10-M0010	チエーンサポート	2				
9	AS10-M0009	リング	2				
10	AS10-M0008	マンテルチエーン IM123	1				
11	ZH60-A08054	ビニールホース D8X10X1000L	1				
12	A-176-3	ノブアスナー A-176-13	1				
13	ZL43-M1002100	ヒートコントロールクシヨシチューブ	1				
14	AL50-M0009	メタルコンセントレセフタクル(キャツプツキ)	1				
15	AL50-M0016	メタルコンセントキャツプ(レセフタクル)	1				
16	B-30-1	グロメツト	1				
17	0280-0316	スクリユ(サラ,+アナ)	3				
18	0500-0324	ナツト	3				
19	0701-0307	スプリングワツシヤ	3				
20	0270-0420	スクリユ(マル,+アナ)	1				
21	0500-0432	ナツト	2				
22	ZL10-3005	ヒューズ(ガラス) 5A D6.4X30	1				
23	ZL10-3010	ヒューズ(ガラス) 10A D6.4X30	1				
24	ZL10-3015	ヒューズ(ガラス) 15A D6.4X30	1				
25	ZL10-3020	ヒューズ(ガラス) 20A D6.4X30	1				
26	ZL10-3030	ヒューズ(ガラス) 30A D6.4X30	1				
27	AL00-M0027	ワーキングランプASSY	1				符号27-2~33参照
27-1	AL00-M0018B	ワーキングランプSUB ASSY	1				
27-2	AL00-M0013A	ワーキングランプ(BL84-118-110-0)	1				
27-3	0620-1008	Uナツト M10XP1.25	1				
27-4	0720-1020	ワツシヤ	2				
27-5	AL00-M0014B	ステー 1	1				
27-6	0550-1030	ウイングホルト P1.5	1				
28	AS30-K0002	キャツプコーン OA-1	1				
29	ZL50-A4206	ギボシターミナル(オス)	1				
30	ZL60-A4231	スリーブ(オスシングル)	1				
31	ZL50-B4206	ターミナル(メス)	1				
32	ZL60-B4231	スリーブ(ZL50-B) L=31	1				
33	ZL42-002A0100	キャブタイヤコード VCTF0.75X2P	2			1M単位で販売 2M要	

符号	部品番号	部品名称・サイズ	個数	キット 符号	実施時期 適用号機	備考
34	AR90-M0424A	コーションプレート(PH45-14A)	1			
35	AR90-M0425	ネームプレート(サイコウトシユツリヨウ)	1			
36	AR90-M0426	ネームプレート	1			

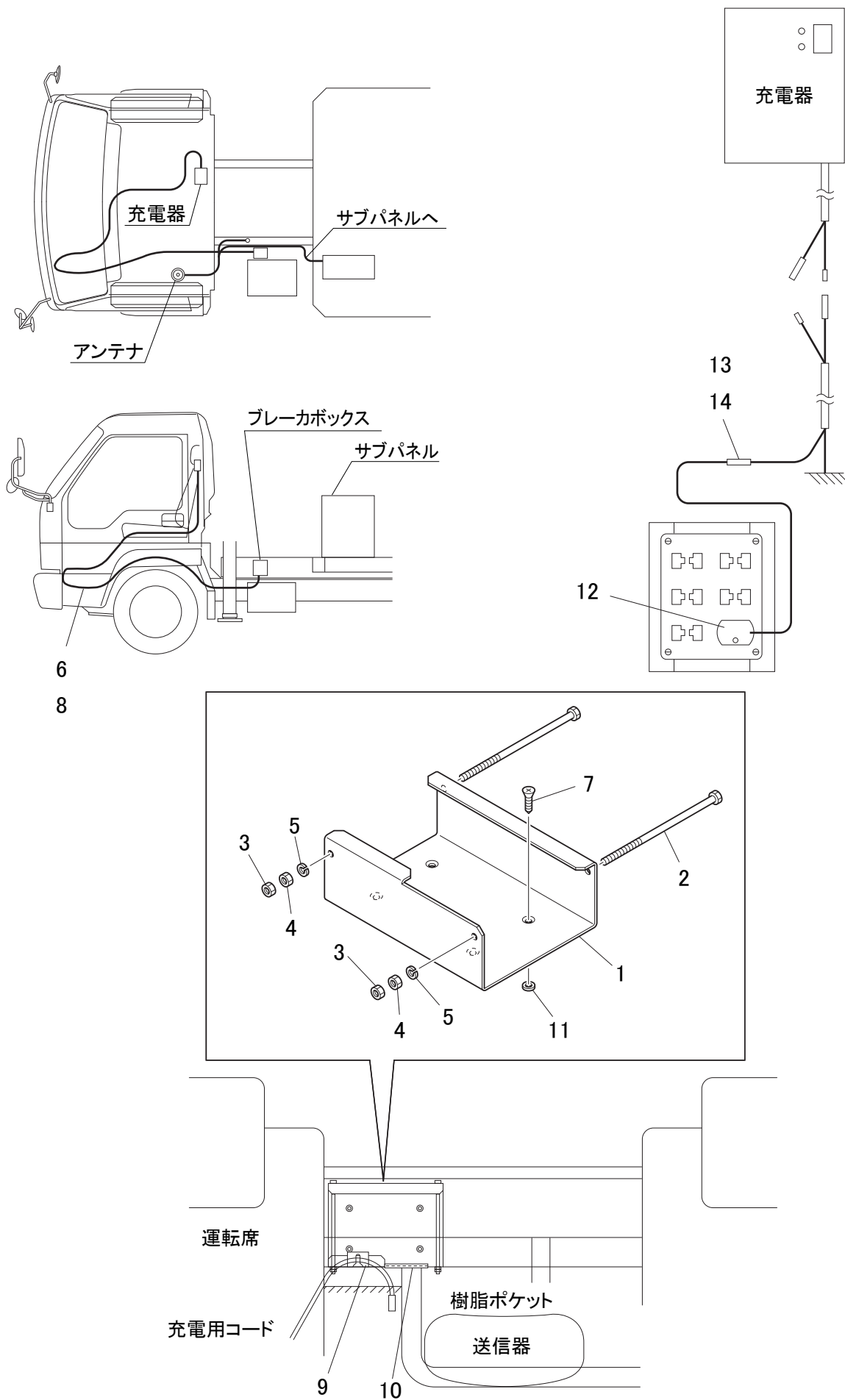




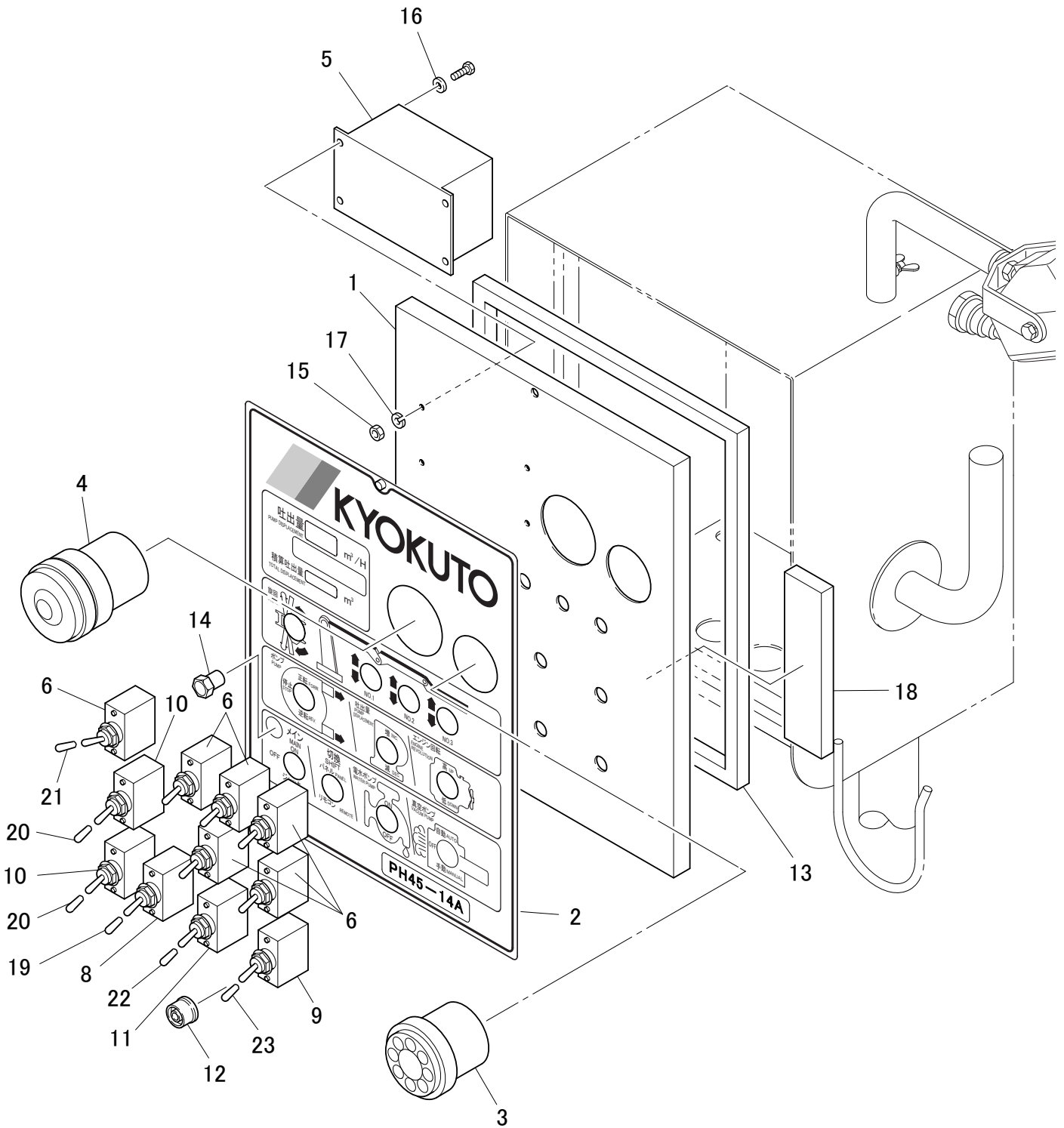
符号	部品番号	部品名称・サイズ	個数	キット 符号	実施時期 適用号機	備考
	RK01-M3042	ラジコンASSY			0001~	
	RK01-M3042A	ラジコンASSY RK23-10DS				
1	RK10-M3007	ラジコンサブASSY RK23-10DS	1			符号9~10参照
2	RK91-M2007	サブパネルカバー(RK17.18)550H	1			
3	RK61-M3005	サブパネルマウント	1			符号3-1~3-5参照
3-1	0130-1040	ホルト M10X40	4			
3-2	0500-1008	ナット	4			
3-3	0720-1020	ワッシャ	4			
3-4	0701-1025	スプリングワッシャ	4			
3-5	RK62-M3002	スペーサ(サブパネル)	2			
4	RK50-M3005	サブパネルエレクトリックダイヤグラム	1			
5	RK40-M2001B	ホツパレベルセンサマウント	1			符号17~29参照
6	RK61-M3028	キャブマワリマウント	1			品目11-2参照
7	RK91-M3001	ソウシンキカバー RK17-10D	2			
8	AR90-M0284	カバープレート	1			
	RK10-M3007	ラジコンサブASSY RK23-10DS				
9	RK11-M3013	ソウシンキサブ ASSY	2			
10	RK11-M3021	ジユシンキサブパネルASSY	1			
11	RK11-M3015	ジユウデンキ	1			
12	RK11-M3005	ジユシンアンテナ	1			
13	RK11-M3006	アンテナキタイ	1			
14	RK12-M3007	ジユウデンケーブル	1			
15	RK51-M3014B	サブパネルハーネスASSY	1			
16	RK51-M3016	ジユウデンキハーネス	1			
	RK40-M2001B	ホツパレベルセンサマウント				
17	RK41-M3001A	レベルセンサASSY(1ホンシンキ)	1			
18	RK42-M3010	ブラケット	1			
19	RK42-M3007B	クランプASSY	1			
20	AL60-M0018	ヒヨウジトウ(ホツパレベルセンサ)	1			含21~28
21	AL60-M0019	ブラケット	1			
22	SA238	マーカランプ(ミドリ)	1			
23	SA241	マーカランプ(アカ)	1			
24	0550-0820	ウイングホルト	1			
25		ハーネス 0.75X4000 4シン	1			
26	G-18.5	ランプ	2			
27	AR90-M0099	コーションプレート(ウンテン)	1			
28	AR90-M0100	コーションプレート(テイシ)	1			
29	PK29-M5031	ブラケット(2)<レベルセンサー>	1			
30	SA120-30	クリップ SA120-30-7	1			
31	0550-0615	ウイングホルト P1.0	1			

符号	部品番号	部品名称・サイズ	個数	キット 符号	実施時期 適用号機	備考
32	0701-0615	スプリングワッシャ	1			
33	0720-0610	ワッシャ	1			
34	0130-1025	ホルト M10X25 P1.25	2			
35	0500-1008	ナット	2			
36	0701-1025	ワッシャ	2			
37	0720-1020	ワッシャ	2			

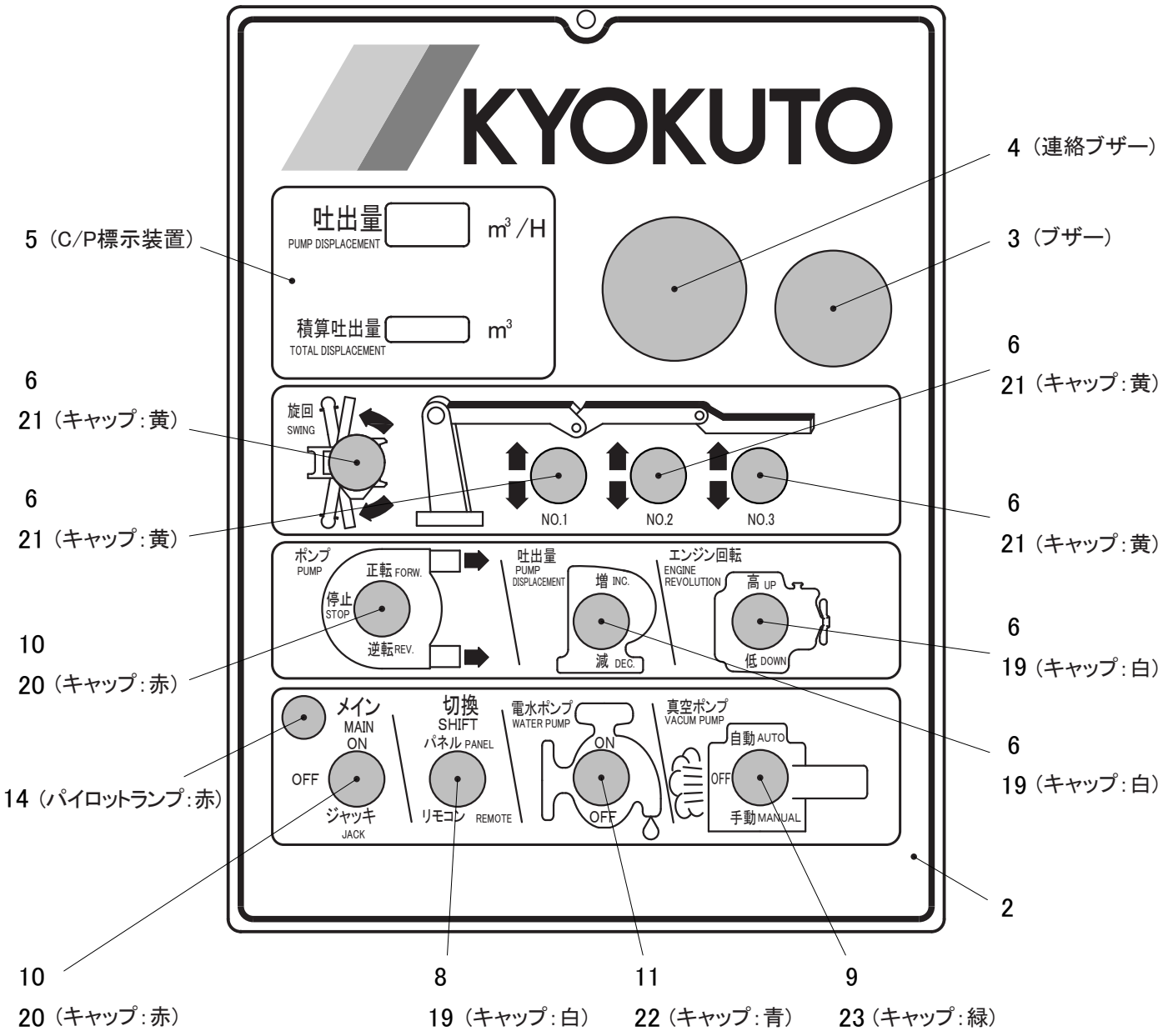




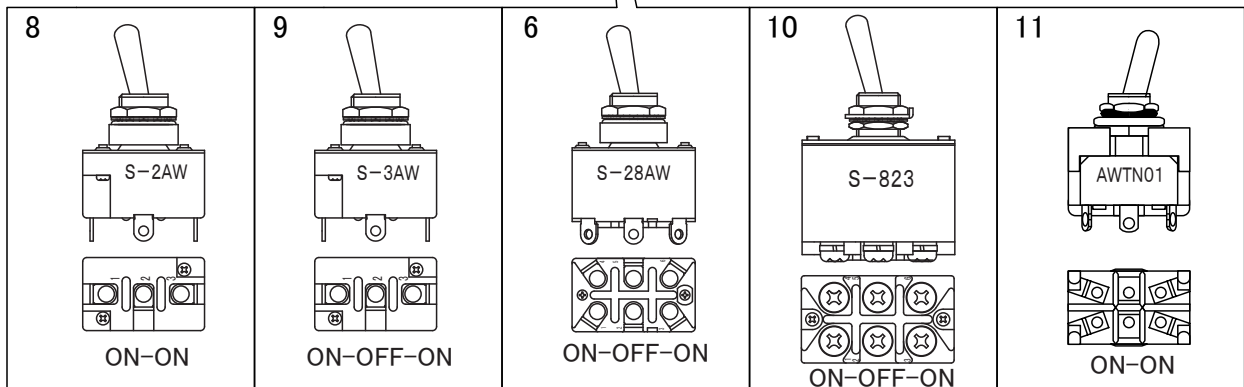
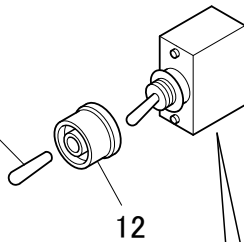
符号	部品番号	部品名称・サイズ	個数	キット 符号	実施時期 適用号機	備考
	RK61-M3028	キャブマワリマウント				
1	RK11-M3017	ブラケット RK23-10DS	1			
2	0301-04115	ホルト(6カクアナ) H	2			
3	0500-0432	ナット	2			
4	0510-0424	ナット	2			
5	0701-0410	スプリングワッシャ	2			
6		タツピングネジ ST4.8-13	10			L=13
7		タツピングネジ 4X10	2			L=10
8	AC10-K0006	クリップ SA120-18-7	10			
9	T-25	ワイヤステツカ(チユウ)	10			
10		コーナーゴム CE-016	1			L=50
11	0720-0510	ワッシャ	2			
12	949605-0030	ブレーカ 10A	1			
13	7113-1020	ターミナル(キホシ,オス)	1			
14	7120-8018	スリーブ(7120-8018)	1			



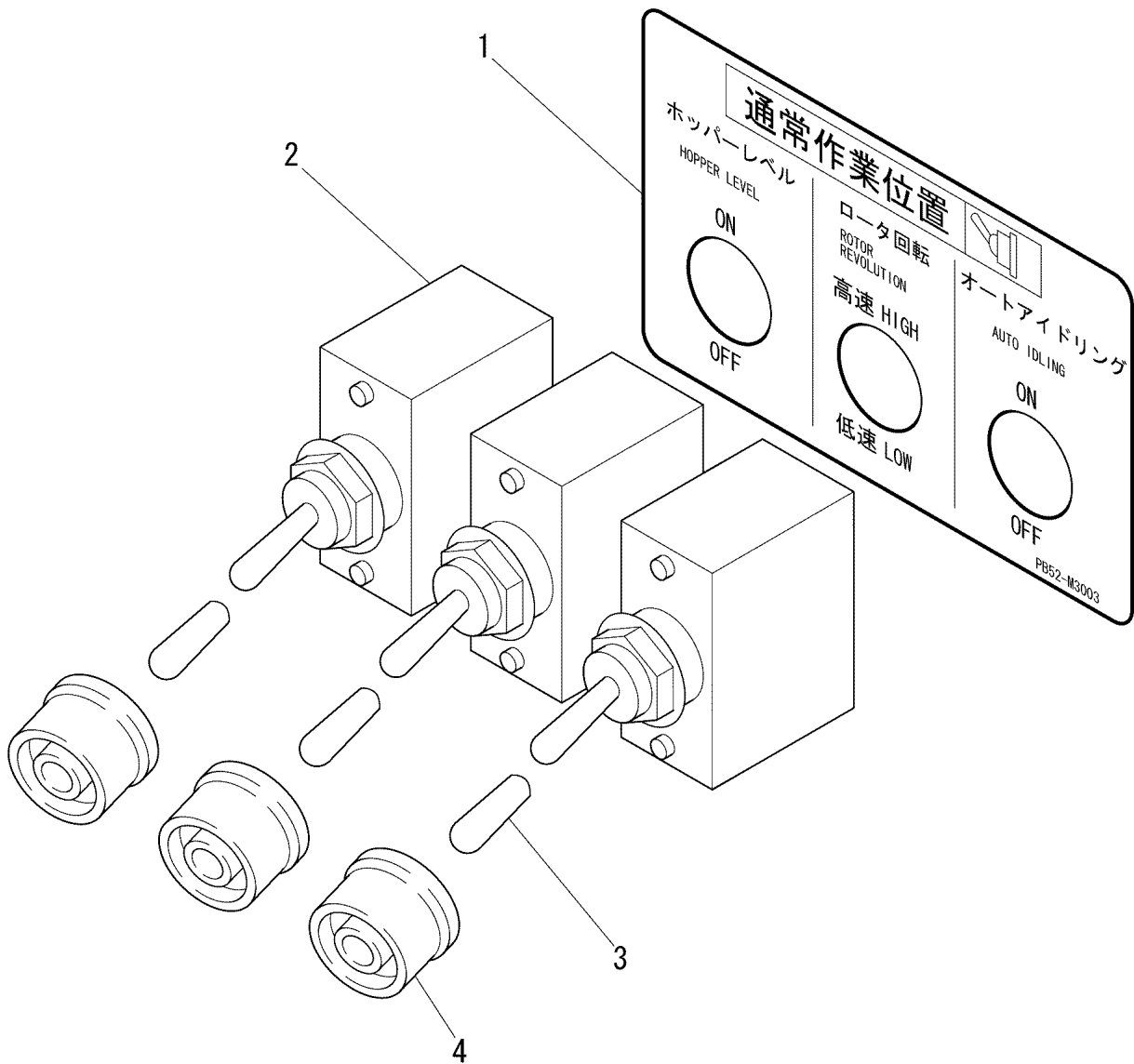
符号	部品番号	部品名称・サイズ	個数	キット 符号	実施時期 適用号機	備考
	PB51-M3003B	フロントパネルASSY				
1	PB51-M3005A	フロントパネル	1			
2	PB52-M3002B	ネームプレート	1			
3	AL60-M0109	ブザー BA-47	1			
4	AL60-M0106	レンラクブザー HN001-04	1			
5	RZ18-E0006C	C/PEヨウシソウチ	1			
6	AL20-M0007	トグルスイッチ(ホウスイナツト,カハーツキ)	6			ブーム操作
8	S-2AW	トグルスイッチ	1			切換
9	S-3AW	トグルスイッチ	1			真空ポンプ
10	S533	トグルスイッチ	2			メイン
11	AL20-M0012	トグルスイッチ AWTN01	1			電水ポンプ
12	AS30-E0001	ゴムキャップ(トグルスイッチ)	11			
13	ZS30-10101250	シールゴム	1			
14	AP6M	ハイロツトランプ(アカ) DC24V	1			
15	0500-0605	ナツト (94110-40600)	4			
16	0720-0610	ワツシヤ	4			
17	0701-0615	スプリングワツシヤ	4			
18	ZL74-3060015	ダクト	1			
19	AL20-M0024	キャツプ ホワイト AT-406	3			
20	AL20-M0025	キャツプ レツト AT-406	2			
21	AL20-M0026	キャツプ イエロ AT-406	4			
22	AL20-M0027	キャツプ ブルー AT-406	1			
23	AL20-M0028	キャツプ グリーン AT-406	1			



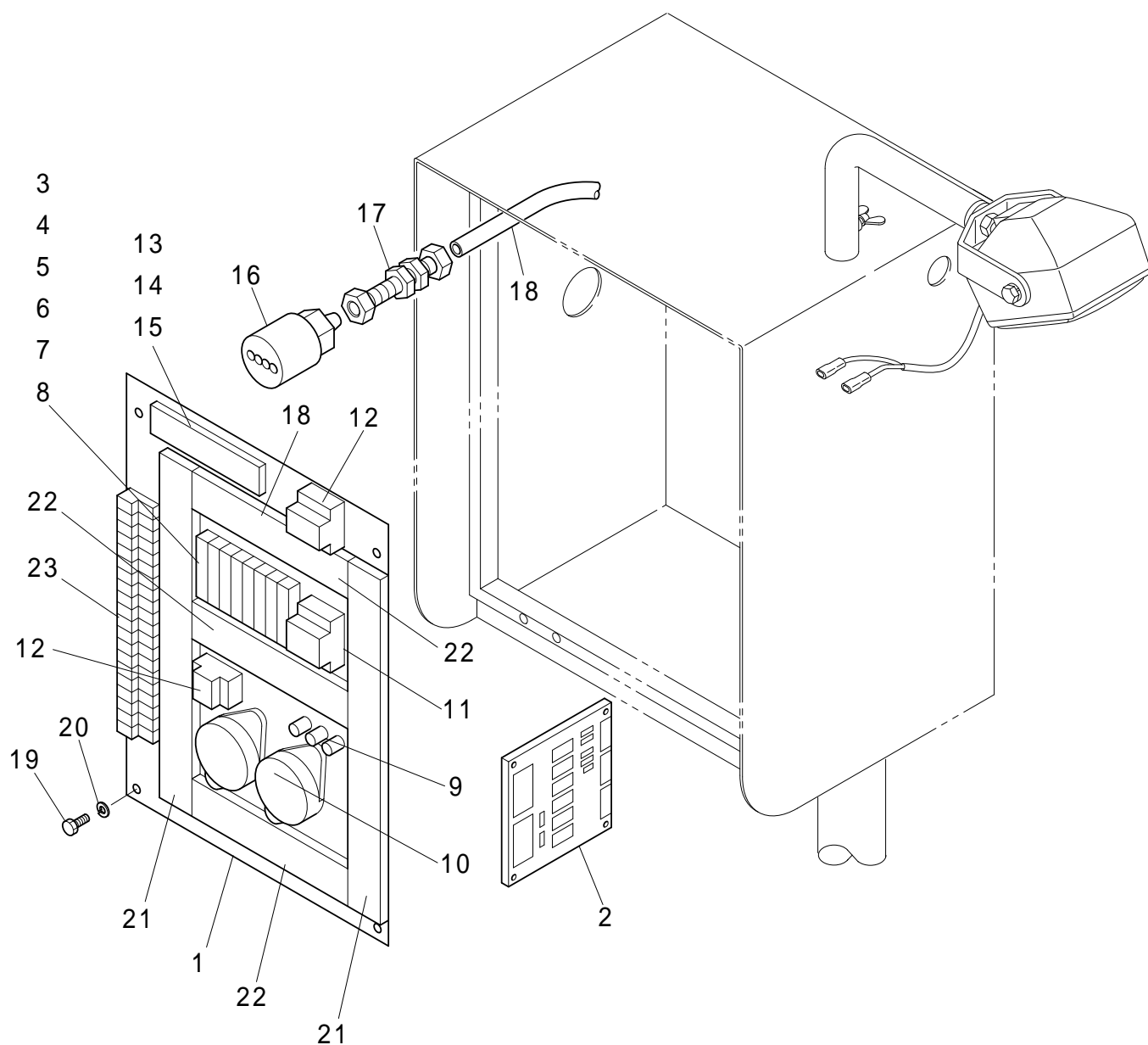
- 19 (キャップ: 白)
- 20 (キャップ: 赤)
- 21 (キャップ: 黄)
- 22 (キャップ: 青)
- 23 (キャップ: 緑)



符号	部品番号	部品名称・サイズ	個数	キット 符号	実施時期 適用号機	備考
		スイッチルイ ハイチス				
2	PB52-M3002A	ネームプレート	1			
3	AL60-M0109	ブザー BA-47	1			
4	AL60-M0106	レンラクブザー HN001-04	1			
5	RZ18-E0006C	C/PEヒヨウジソウチ	1			
6	AL20-M0007	トグルスイッチ S-28AW	6			
8	S-2AW	トグルスイッチ	1			
9	S-3AW	トグルスイッチ	1			
10	S-823	トグルスイッチ	2			
11	AL20-M0012	トグルスイッチ AWTN01	1			
12	AS30-E0001	ゴムキャツプ(トグルスイッチ)	11			
14	AP6M	パイロットランプ(アカ) DC24V	1			
19	AL20-M0024	キャツプ(シロ) AT-406	3			
20	AL20-M0025	キャツプ(アカ) AT-406	2			
21	AL20-M0026	キャツプ(キイロ) AT-406	4			
22	AL20-M0027	キャツプ(アオ) AT-406	1			
23	AL20-M0028	キャツプ(ミドリ) AT-406	1			

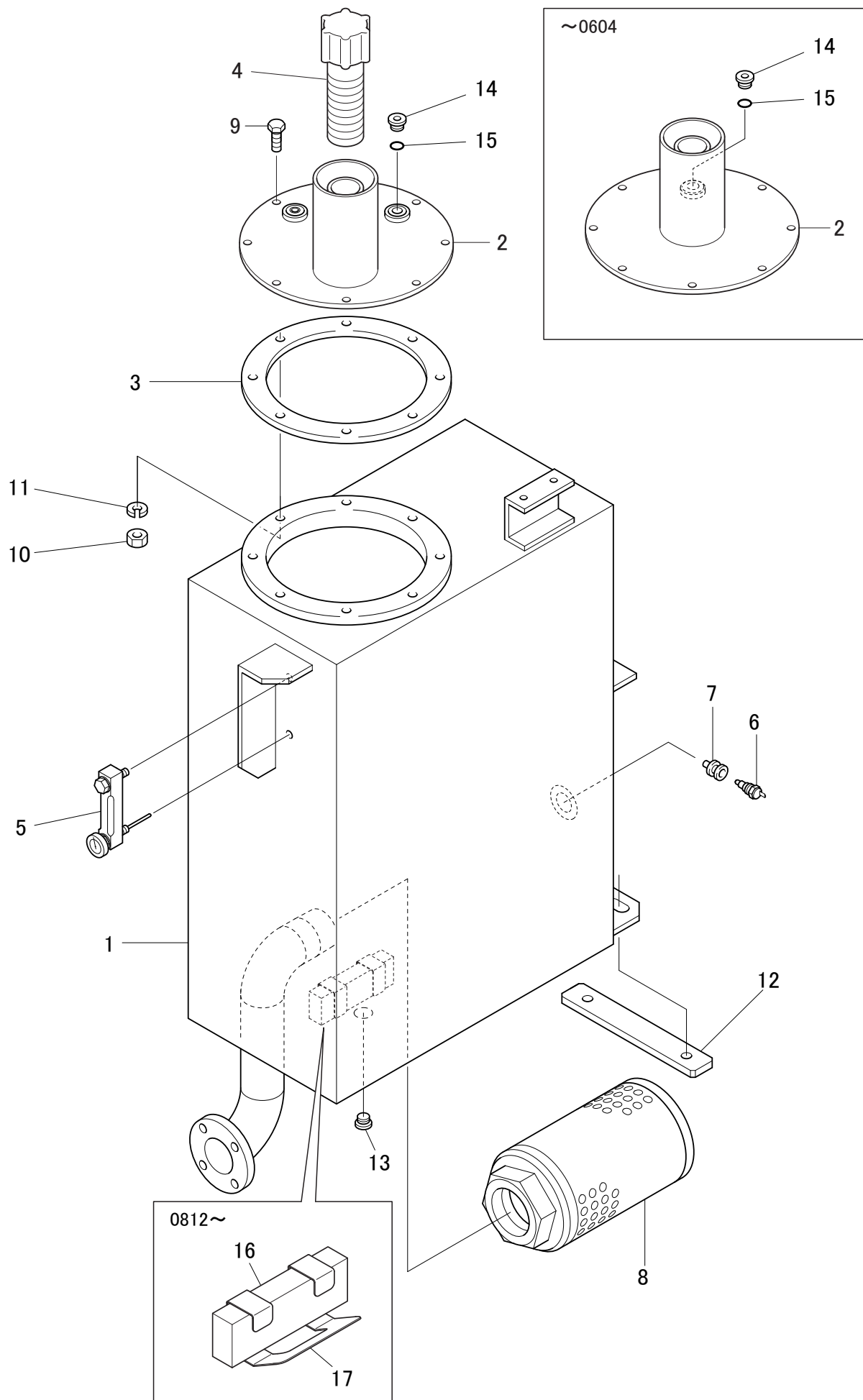


符号	部品番号	部品名称・サイズ	個数	キット 符号	実施時期 適用号機	備考
	PB51-M3004A	サイドパネルASSY				
1	PB52-M3003	ネームプレート	1			
2	AL20-M0008	トグルスイッチ S-1AW	3			
3	AS30-E0001	ゴムキャップ(トグルスイッチ)	3			
4	AL20-M0024	キャップ(ホワイト) AT-406	3			

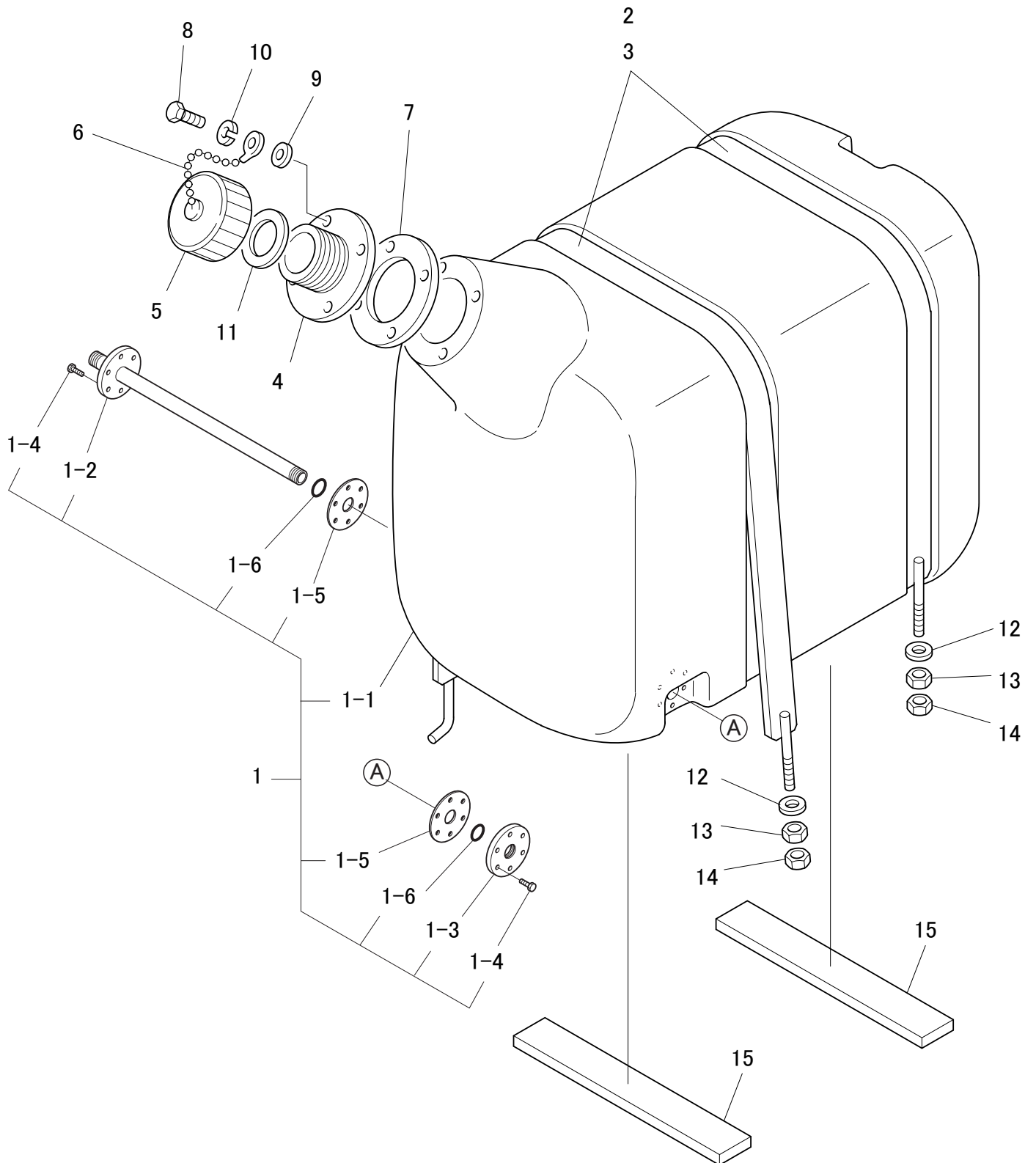


符号	部品番号	部品名称・サイズ	個数	キット 符号	実施時期 適用号機	備考
	PB51-M8904B	リヤパネルASS`Y				
1	PB52-M8902	プレート	1			
2	PB52-M1510A	キバン(スロースタート,ストツフ)	1			
3	F-3321-F-8P	ヒューズホルダ(サシコミタンシ)	1			
4		ヒューズ(ガラス) 30A D6.4X30	3			
5		ヒューズ(ガラス) 20A D6.4X30	1			
6		ヒューズ(ガラス) 15A D6.4X30	1			
7		ヒューズ(ガラス) 10A D6.4X30	2			
8		ヒューズ(ガラス) 5A D6.4X30	1			
9	Q19C	ダイオード	3			
10	C24-A11	コンタクタ(C24-A11)	2			
11	AD1222	タイムリレー CDX-2C-3S-24VDC	1			生産中止の為、ADX11022で対応願います。
12	HC2	リレー HC2-H-DC24V	2			
13	L-3522-12P	ラグプレート	2			
14	SIB-01-06	ダイオード	12			
15	G3K	ダイオード	12			
16	PB51-M8704	プレツシヤスイッチ CE10-373 MPA	1			
17	ZF45-010080	ユニオン(カクヘキ) KSU08-000N	1			
18		パイプ	1			
19	0250-0610	スクリュ	5			
20	0701-0615	スプリングワツシヤ	5			
21		ダクト	2			
22		ダクト	3			
23		ターミナル	1			

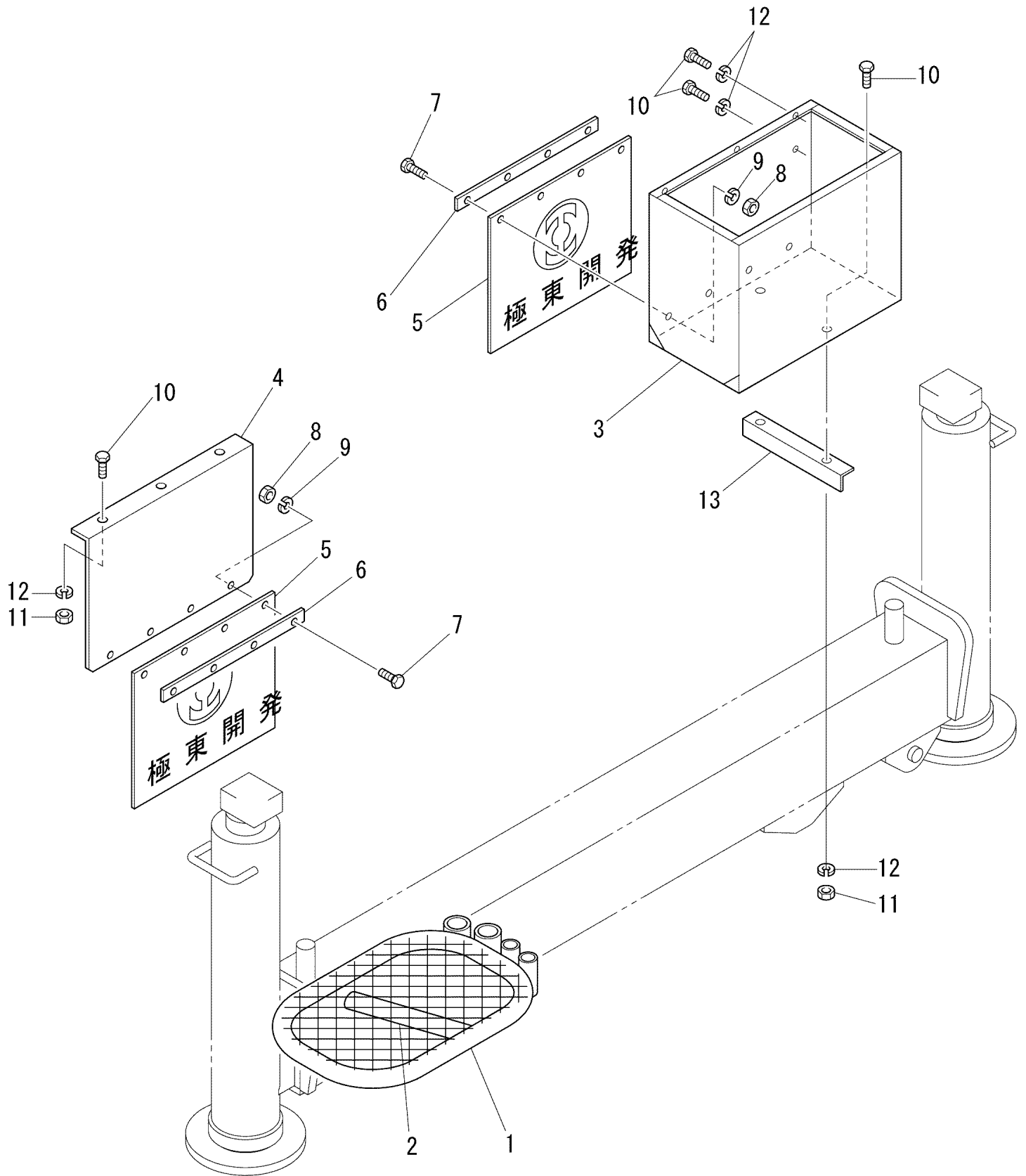
オイルタンクASSY



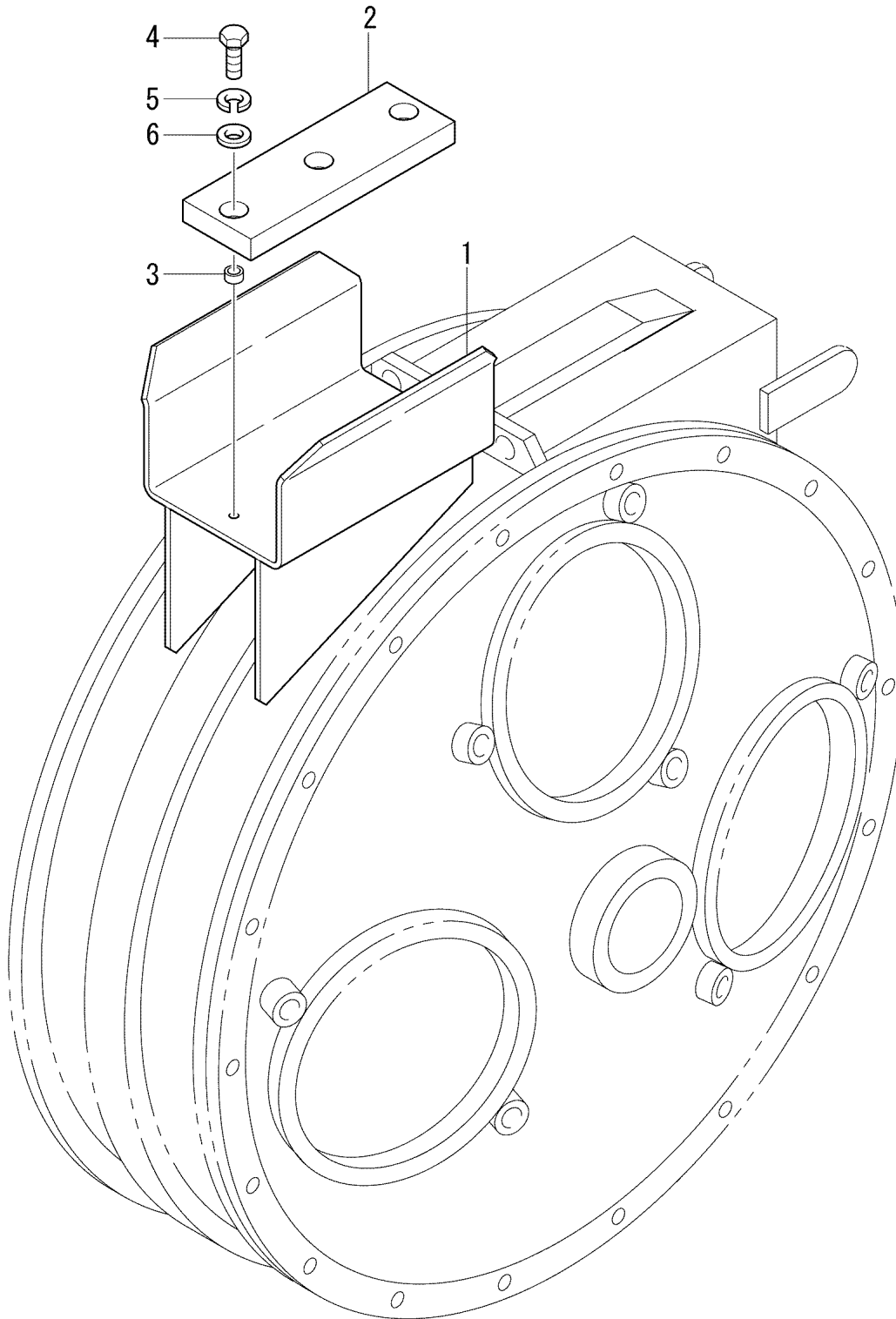
符号	部品番号	部品名称・サイズ	個数	キット 符号	実施時期 適用号機	備考
	PB60-M3005	オイルタンクASSY				
	PB60-M3005A	オイルタンクASSY			0109~	
	PB60-M3005B	オイルタンクASSY			0502~	
1	PB61-M3004	オイルタンク	1			
1	PB61-M3004B	オイルタンク	1		0109~	
2	AT30-M0004A	マンホールカバー	1			
2	AT30-M0004B	マンホールカバー	1		0510~	
2	AT30-M0003A	マンホールカバー	1		0105~	
2	AT30-M0003B	マンホールカバー	1		0510~	
3	AH70-E0002A	パツキン(ノンアスベスト)240X300X2T	1			
3	AH70-E0002B	パツキン(ノンアスベスト)240X300X2T	1		0605~	
4	12813-1102	エアブリーザー(キャップ) CABD-40A	1			
5	PB61-E8008	レベルゲージ(サーモメータツキ)	1			
5	PB61-E8008A	レベルゲージ(サーモメータツキ)	1		0508~	
6	PB61-E8009	サーモスイッチ 071400-0780	1			
7	AH50-E0005	サーモスタットアダプタ	1			
7	AF50-M0269	サーモスタットアダプタ	1		0502~	
8	PB61-M8505	サクシヨンストレナ KNF-16 #150	1			
9	0130-1025	ホルト M10X25XP1.25	8			
10	0500-1008	ナット	8			
11	0701-1025	スプリングワッシャ	8			
12	PB61-M1503	スペーサ	1			
13	AF60-M0014	メクラキャップ PF3/4	1		0502~	
14	AF60-M0006	ROプラグ	2			
15	2001-0029	Oリング 1AP29	2			
16	AT80-M0020	マグネット	1			
17	AT80-M0021	マグネットベース	1			



符号	部品番号	部品名称・サイズ	個数	キット 符号	実施時期 適用号機	備考
	PB60-M3006	ウオータタンクマウント				
1	PB60-M3007	ウオータタンクASSY	1			符号1-1~1-6参照
1	PB60-M3007A	ウオータタンクASSY	1			
1-1	PB62-M3005	ウオータタンク	1			
1-2	PB62-M3006	パイプ	1			
1-2	PB62-M3007	パイプ	1			
1-3	PB62-M8708	フランジ(ウオータタンク)	1			
1-4	0130-0620	ボルト M6X20XP1.0	6			
1-5	PB62-M8709	ガasket(ウオータタンク)	2			
1-6	2001-0022	Oリング 1AP22	2			
2	PB60-M3008A	バンド	2			
3	EA65-W5130	ウオータタンクレーシング 1360L	2			
4	PB60-M8503A	ポート	1			
5	LS66-S0008	キャップ(コックジョイント) AL-M90	1			
6	HF-K9051A	キャップチェーンASSY	1			
7	PB60-M8504A	ハツキン(ウオータタンク)	1			
8	0130-0825	ボルト M8X25	4			
9	0730-0816	ワッシャ	4			
10	0701-0820	スプリングワッシャ	4			
11	LS84-W0003A	ホースハツキン(NBR) M90.3T	1			
12	0720-1020	ワッシャ	2			
13	0500-1008	ナット	2			
14	0510-1006	ナット	2			
15	PX29-M0004(400L)	ベルト(ウオータタンク) 400L	2			

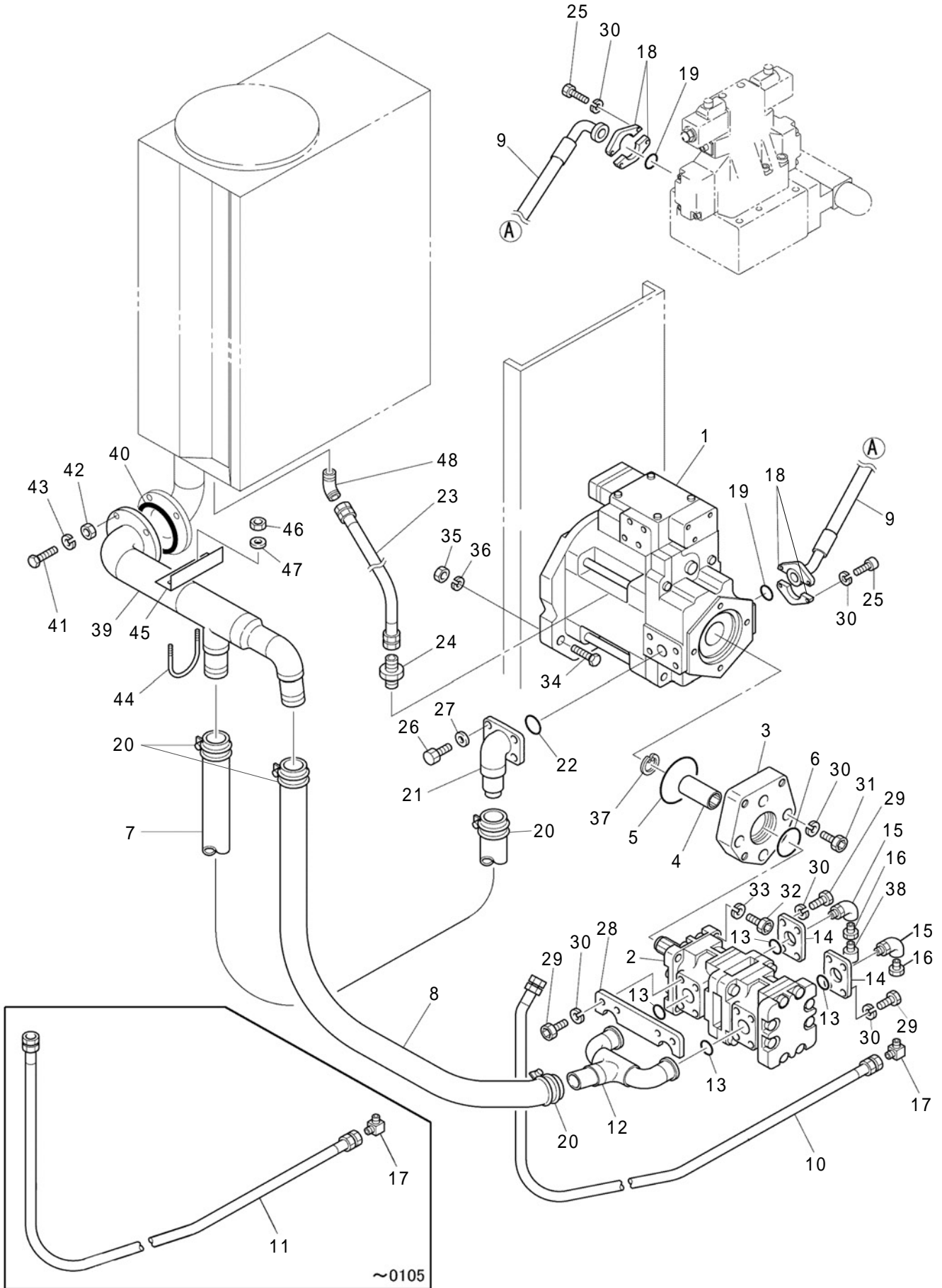


符号	部品番号	部品名称・サイズ	個数	キット 符号	実施時期 適用号機	備考
	PB74-M3010	ステップASSY				
	PB74-M3010A	ステップASSY			0603～	符号5フラツプラバ-変更による
1	PB74-M3011	ステップ	1			
2		ハイブ(SGP) M3.2T34X350GA	1			
3	PB74-M3012	ジョイントホツクス	1			
3	PB74-M3012A	ジョイントホツクス	1		0603～	
4	PB74-M8903A	フエンダ	1			
4	PB74-M8903B	フエンダ	1		0105～	
4	PB74-M8903C	フエンダ	1		0605～	
5	AR20-K0002A	フラツプラバ- 360X300	2			
5	AR20-E0003	フラツプラバ-(KYOKUTO) 360X300	2		0603～	
6	AR20-K0007	キープレート	2			
6	AR20-Y0089	キープレート(3ツアナ) 360L	2		0603～	
7	0130-0615	ホルト M6X15	8			
7	0130-0615	ホルト M6X15	6		0603～	個数変更8→6
8	0500-0605	ナツト (94110-40600)	8			
8	0500-0605	ナツト (94110-40600)	6		0603～	個数変更8→6
9	0701-0615	スプリングワツシヤ	8			
9	0701-0615	スプリングワツシヤ	6		0603～	個数変更8→6
10	0130-1025	ホルト M10X25 P1.25	9			
11	0500-1008	ナツト	5			
12	0701-1025	スプリングワツシヤ	9			
13		ステー(SS) L6T50X280FA	1			



符号	部品番号	部品名称・サイズ	個数	キット 符号	実施時期 適用号機	備考
	PB77-M3001A	ブームサポータASSY				
	PB77-M3001B	ブームサポータASSY			0512~ 5P71-5088~	
1	PB77-M3003	ブームサポータ	1			
1	PB77-M3003A	ブームサポータ	1		0512~ 5P71-5088~	
2	PB77-M8317	クッション 80X240	1			
3	PB77-M8318	パイプ	3			
4	0130-0825	ホルト M8X25	3			
5	0701-0820	スプリングワッシャ	3			
6	PB77-M8319	ワッシャ	3			

ポンプハイドロリックパイピング

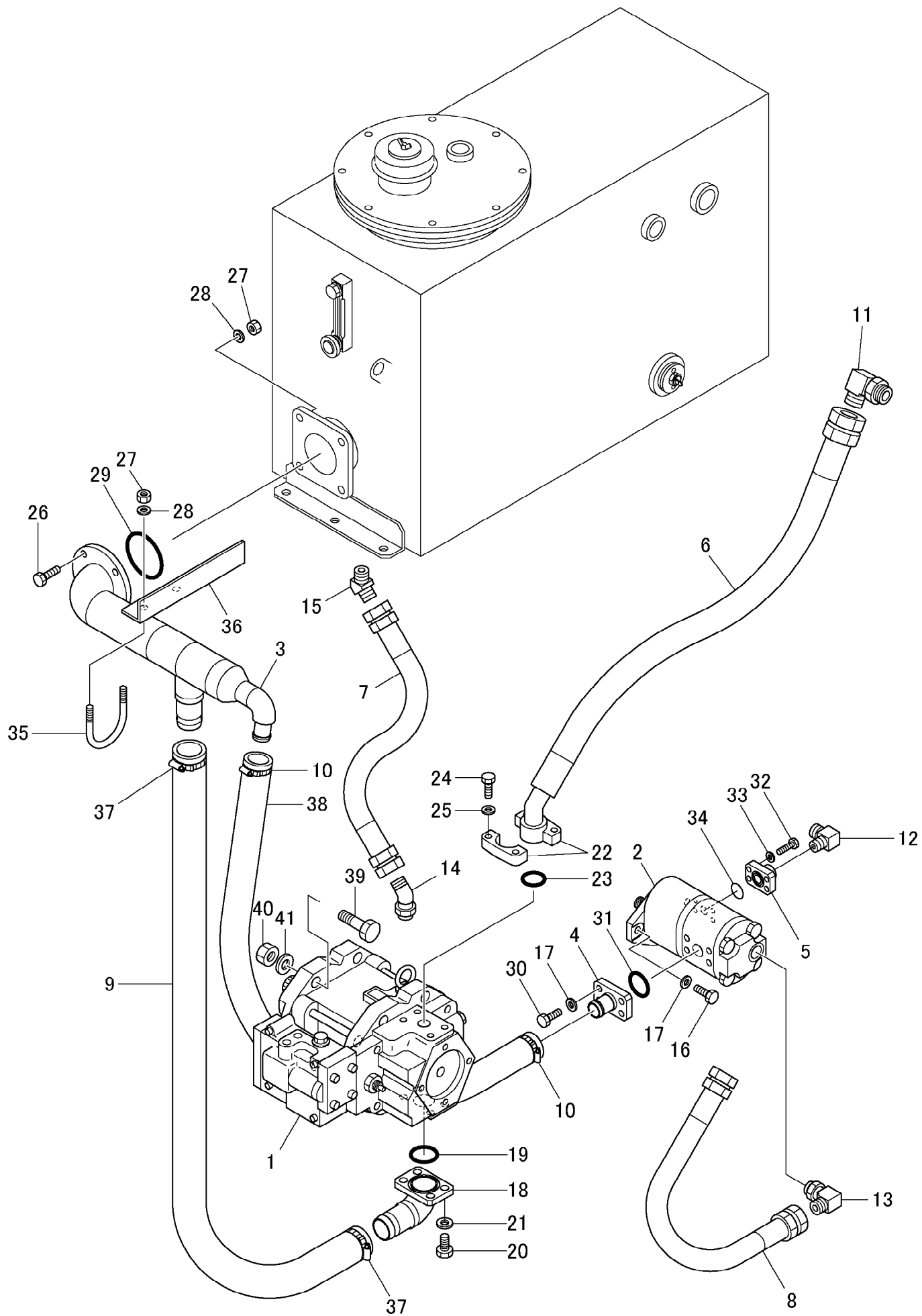


符号	部品番号	部品名称・サイズ	個数	キット 符号	実施時期 適用号機	備考
	PB81-M3001A	ポンプ・ハイドロリック・パイピング				
	PB81-M3001B	ポンプ・ハイドロリック・パイピング			0105～	
1	VC00-M0018	フランジヤポンプ K3V63S-150R	1			
2	VC00-M0002	キヤポンプ (R)	1			
3	VC36-M0001	アダプタ	1			
4	VC36-M0002	スプラインブツシング	1			
5	2002-1085	リング 1BG85	1			
6	2002-1045	リング 1BG45	1			
7	AH90-M0113-1000	F/C オイルホース	1			1M単位販売 L=650カット
8	AH90-M0113-1000	F/C オイルホース	1			1M単位販売 L=550カット
9	PB81-M3006A	ハイプレシヤホース IB45F-90F-250-	1			IB45F-90F-250-19N-870L
10	ZF64-23320804	ホース IB55-140K-12N-800W	1			
11	ZF67-23320854	ホース IB55-280K-12N-850W	1			
11	ZF74-000012	ホースアダプタ 10-0808	1		9906～ 9P65-5002.96M001	フランジヤポンプのカットオフ制御を廃止
12	PB81-M8905B	サクシヨンパイプ	1			
13	2002-1030	リング 1BG30	4			
14	AF80-M0010B	フランジ PT3/4	2			
15	ZF05-000034	エルボ(メスオス) SLC06-000J	2			
16	ZF02-034012	ブツシュ SBU06-040F	2			
17	ZF78-000012	ホースアダプタ 14-0808	2			
17	ZF78-000012	ホースアダプタ 14-0808	1		9906～ 9P65-5002.96M001	個数変更2⇒1
18	ZF81-1420034	フランジハーフ SF-6012	4			
19	2001-5019	リング 1AAN6227-19	2			
20	4055-4535	ホースバンド(ワイヤ)	4			
21	PB81-M8906	サクシヨンフランジ	1			
22	2002-1040	リング 1BG40	1			
23	ZF61-23320604	ホース IB55-35K-12N-600W	1			
24	ZF84-1012012	アダプタ(45°) SHL205-04	1			
25	0315-1035	ホルト M10X35	8			
26	0315-1225	ホルト	4			
27	0661-12183	スプリングワツシヤ(ロツカクアナホルト)	4			
28	AH40-M0019	ハーフカツプリング	2			
29	0315-1030	ホルト(ロツカクアナホルト)	16			
30	0661-1025	スプリングワツシヤ	28			
31	0311-1035	ホルト(ロツカクアナ) H P1.75	4			
32	0311-0835	ホルト M8X35	4			
33	0661-08128	スプリングワツシヤ(ロツカクアナホルト)	4			
34	0314-1655	ホルト(ロツカクアナ) 10.9T	4			
35	0500-1613	ナット	4			
36	0701-1640	スプリングワツシヤ	4			
37	1555-2010	スナツプリング H-20	1			
38	AF50-M0005	アダプタ PT3/4	1		～0106	0106～廃止

符号	部品番号	部品名称・サイズ	個数	キット 符号	実施時期 適用号機	備考
39	PB81-M3007A	サクシヨンパイプ	1		9907~ 97M006,9P65-5004	
40	2001-1070	リング 1AG70	4			
41	0100-1035	ホルト M10X35	4			
42	0500-1008	ナット	4			
43	0701-1025	スプリングワッシャ	4			
44	ZC00-10062	クランプUホルト 2B	1			
45	PB81-M8911	ブラケット	1			
46	0500-1008	ナット	1			
47	0720-1015	フラットワッシャ	1			
48	ZF79-000012	ホースアダプタ 15-0808	1			



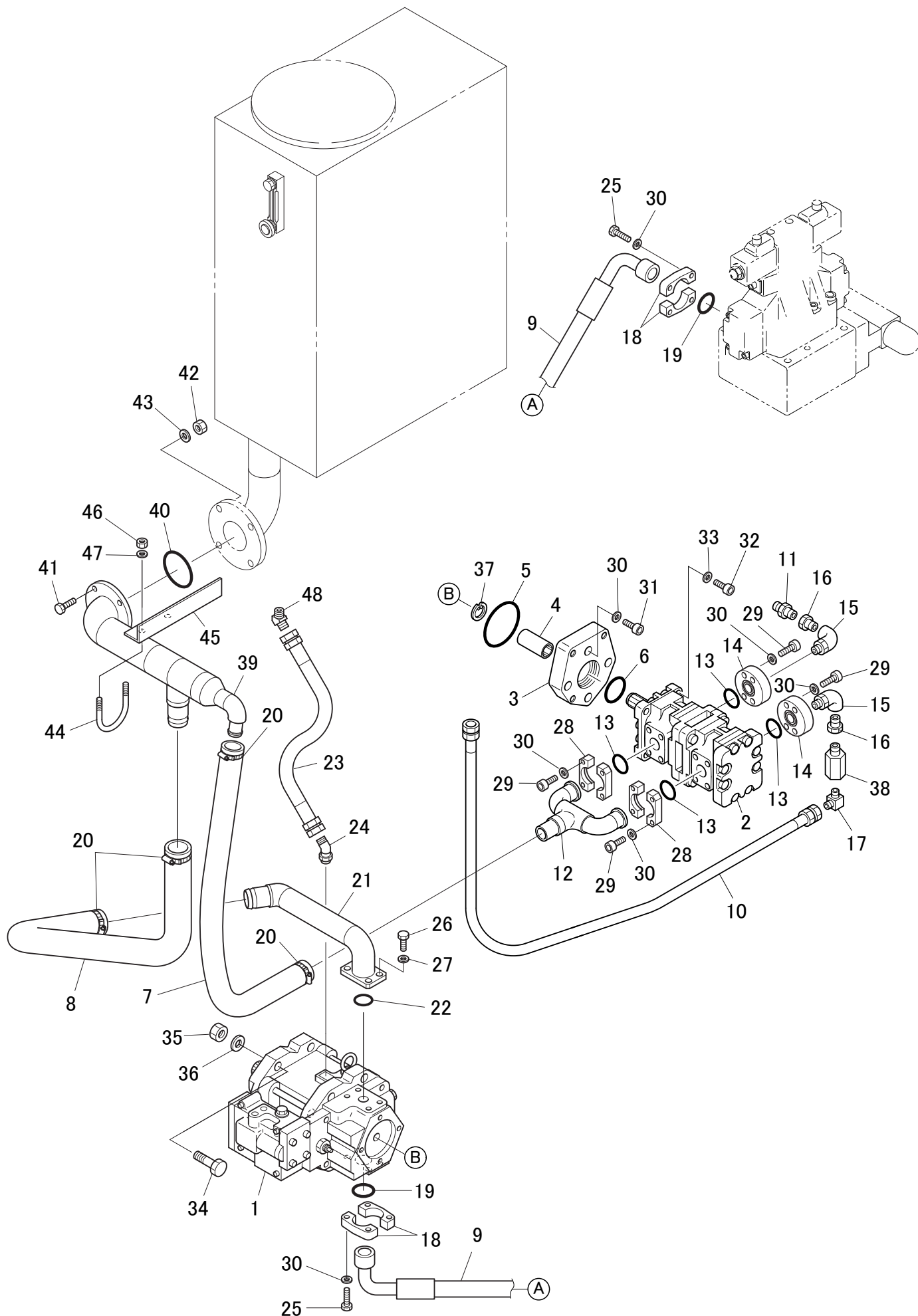
ポンプハイドロリックパイピング



符号	部品番号	部品名称・サイズ	個数	キット 符号	実施時期 適用号機	備考
	PB81-M3001C	ポンプ・ハイト・ロリツク・パイピング			0111～ 01P67-5037	サイドPTO仕様
	PB81-M3001D	ポンプ・ハイト・ロリツク・パイピング			0207～	ドレンASSYを標準装備とする
	PB81-M3001E	ポンプ・ハイト・ロリツク・パイピング			0503～	PT→PF化
1	VC00-M0021	プランジヤポンプ(K3V63S-1YOR-1M02)	1			右回転
2	VC00-M0020	キヤポンプ(R)	1			右回転
3	PB81-M3007C	サクシヨンパイプ	1			
4	AH00-M0033	ホースジョイント	1			
5	AF80-M0027A	フランジ PT3/8	1			
5	AF80-M0027B	フランジ PT3/8	1		0207～	PT→PF化
5	AF80-M0027C	フランジ PF3/8	1		0503～	
6	PB81-M3006B	ホース IB250X375-19X870-45F	1			
7	SIB55-35-12-600GW	ハイプレツシヤホース	1			L=600
8	ZF64-23320804S	ホース SIB55-140K-12N-800W	1			L=800
9	AH90-M0113-1000	FCホース 11/2BX1M	1			1M単位で販売 現決カット要(目安550L)
10	ZC31-025035	ホースクランプ(ジユビリークリツフ)	2			
11	ZF84-2034034	ホースアダプタ(エルホ) SHL204-06	1			
12	ZF83-7038012	ホースアダプタ	1			PT-PF
12	ZF84-2038038	ホースアダプタ(エルホ) SHL204-03	1		0503～	PF-PF
13	WEUP-O-433H	ホースアダプタ	1			
14	ZF84-1012012	ホースアダプタ(45°) SHL205-04	1			
15	ZF79-000012	ホースアダプタ 15-0808	1			
16	0130-1030	ホルト M10X30	2			
17	0661-1025	スプリングワツシヤ	6			
18	PB81-M8906	サクシヨンフランジ	1			
19	2002-1040	リング 1BG40	1			
20	0315-1225	ホルト M12X25	4			
21	ZA30-12025	スプリングワツシヤ(6カクアナホルト)	4			
22	SF-6012	フランジハーフ SF-6012	2			
23	MIL-P25732-214	リング 1AAN6227-19	1			
24	0315-1035	ホルト M10X35	4			
25	ZA30-10025	スプリングワツシヤ	4			
26	0100-1035	ホルト M10X35	4			
27	0500-1008	ナット	6			
28	0701-1025	スプリングワツシヤ	6			
29	2001-1070	リング 1AG70	1			
30	0311-1030	ホルト(6カクアナ) M10X30XP1.5	4			
31	2001-1030	リング 1AG30	1			
32	0301-0830	ホルト(6カクアナ) M8X30XP1.25	4			
33	0661-0820	スプリングワツシヤ(6カクアナホルト)	4			
34	2001-1025	リング 1AG25	1			
34	2002-0022	リング 1BP22	1		0207～	
35	ZC00-10062	クランプUホルト 2B	1			

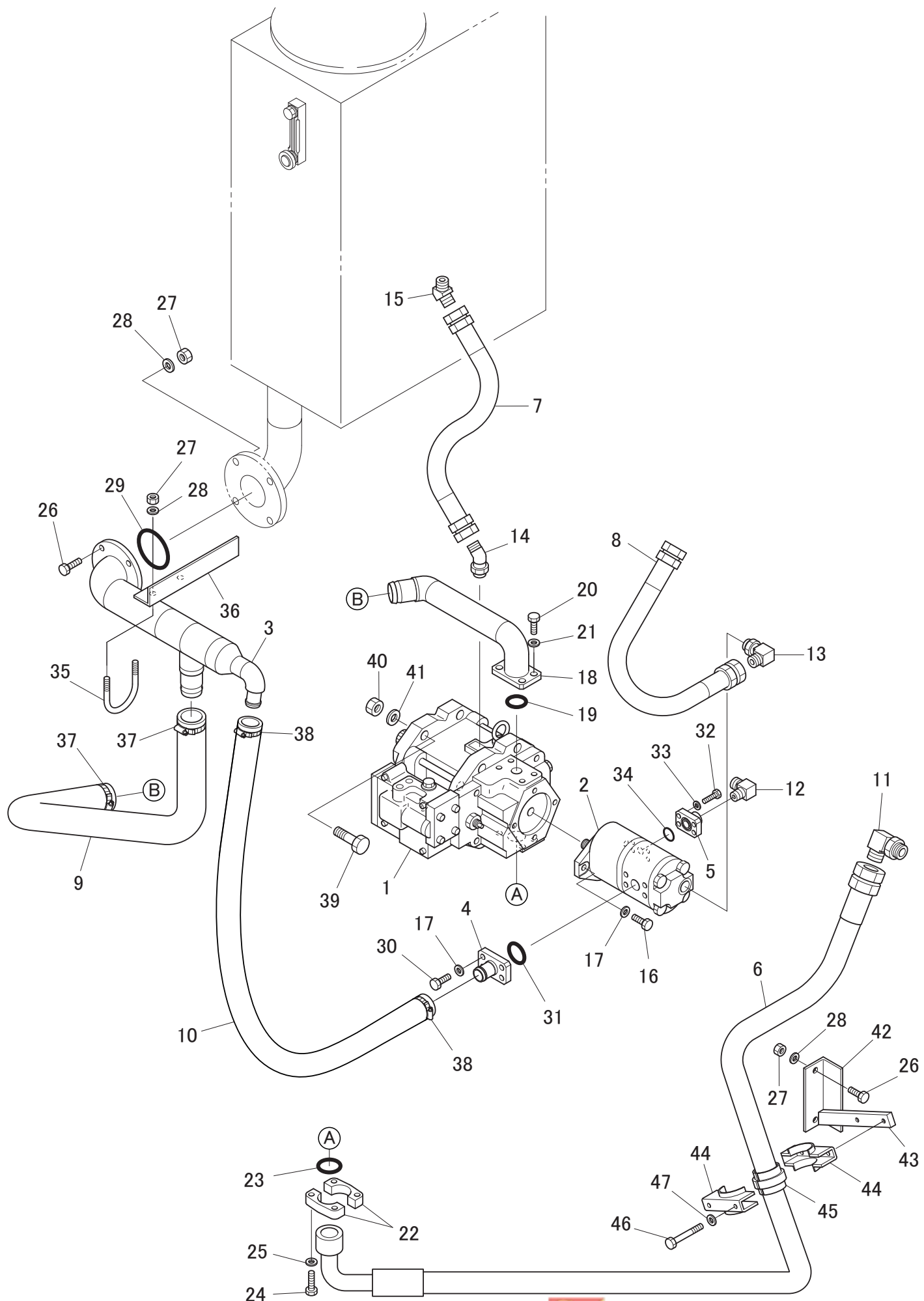
符号	部品番号	部品名称・サイズ	個数	キット 符号	実施時期 適用号機	備考
36	PB81-M8911	ブラケット	1			
37	ZC31-038054	ホースクランプ(ジュービリークリップ)	2			
38	AH90-M0121-1000	F/C オイルホース 1B	1			1M単位で販売 現決カット要(目安550L)
39	0314-1655	ホルト(6カクアナ) 10.9T	4			
40	0500-1613	ナット	4			
41	0701-1640	スプリングワッシャ	4			





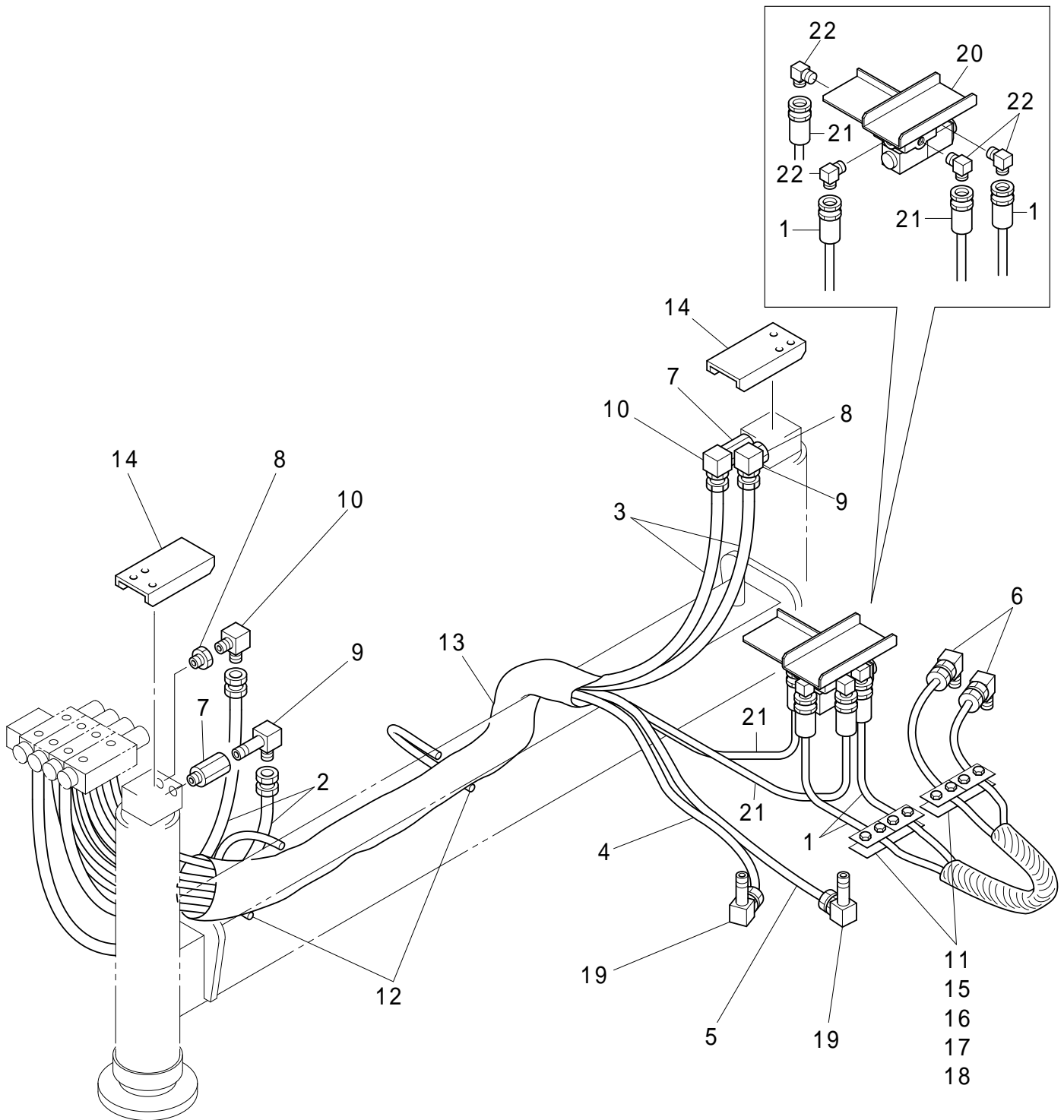
符号	部品番号	部品名称・サイズ	個数	キット 符号	実施時期 適用号機	備考
	PB81-M3014	ポンプ・ハイドロリック・パッキング				
1	VC00-M0019	ポンプ(K3V63S-150L-1M02)	1			左回転
2	VC00-M0017	ギヤポンプ(L)	1			
3	VC36-M0001	アダプタ	1			
4	VC36-M0002	スプラインブッシング	1			
5	2002-1085	Oリング 1BG85	1			
6	2002-1045	Oリング 1BG45	1			
7	AH90-M0113-1000	FCホース 11/2BX1M	1			1M単位で販売 現決カット(目安650)
8	AH90-M0113-1000	FCホース 11/2BX1M	1			1M単位で販売 現決カット(目安900)
9	PB81-M3015A	ホースASSY	1			IB90F-250K-19N-1650L
10	ZF64-23320804	ホース IB55-140K-12N-800W	1			
11	ZF74-000012	ホースアダプタ 10-0808	1			
12	PB81-M8905B	サクシヨンパイプ	1			
13	2002-1030	Oリング 1BG30	4			
14	AF80-M0010F	フランジ PF3/4	2			
15	ZF05-000034	エルボ(メスオス) SLC06-000J	2			
16	ZF02-034012	ブツシュ SBU06-040F	2			
17	ZF78-000012	ホースアダプタ 14-0808	1			
18	ZF81-1420034	フランジハーフ SF-6012	4			
19	2001-5019	Oリング 1AAN6227-19	2			
20	4055-4535	ホースバンド(ワイヤ)	4			
21	PB81-M8917	サクシヨンパイプ	1			
22	2002-1040	Oリング 1BG40	1			
23	ZF61-23320604	ホース IB55-35K-12N-600W	1			
24	ZF84-1012012	ホースアダプタ(45°) SHL205-04	1			
25	0315-1035	ホルト M10X35	8			
26	0315-1225	ホルト	4			
27	0661-12183	スプリングワッシャ(6カクアナホルト)	4			
28	AH40-M0019	ハーフカツプリング	2			
29	0315-1030	6カクアナツキホルト	16			
30	0661-1025	スプリングワッシャ	28			
31	0311-1035	ホルト(6カクアナ) H P1.75	4			
32	0311-0835	ホルト M8X35	4			
33	0661-08128	スプリングワッシャ(6カクアナホルト)	4			
34	0314-1655	ホルト(6カクアナ) 10.9T	4			
35	0500-1613	ナット	4			
36	0701-1640	スプリングワッシャ	4			
37	1555-2010	スナツプリング H-20	1			
38	AF50-M0005	アダプタ PT3/4	1			
39	PB81-M3007C	サクシヨンパイプ	1			
40	2001-1070	Oリング 1AG70	4			
41	0100-1035	ホルト M10X35	4			

符号	部品番号	部品名称・サイズ	個数	キット 符号	実施時期 適用号機	備考
42	0500-1008	ナット	4			
43	0701-1025	スプリングワッシャ	4			ユニクロメッキ処理
44	ZC00-10062	クランプUホルト 2B	1			
45	PB81-M8911	ブラケット	1			
46	0500-1008	ナット	1			
47	0720-1015	ワッシャ	1			
48	ZF79-000012	ホースアダプタ 15-0808	1			

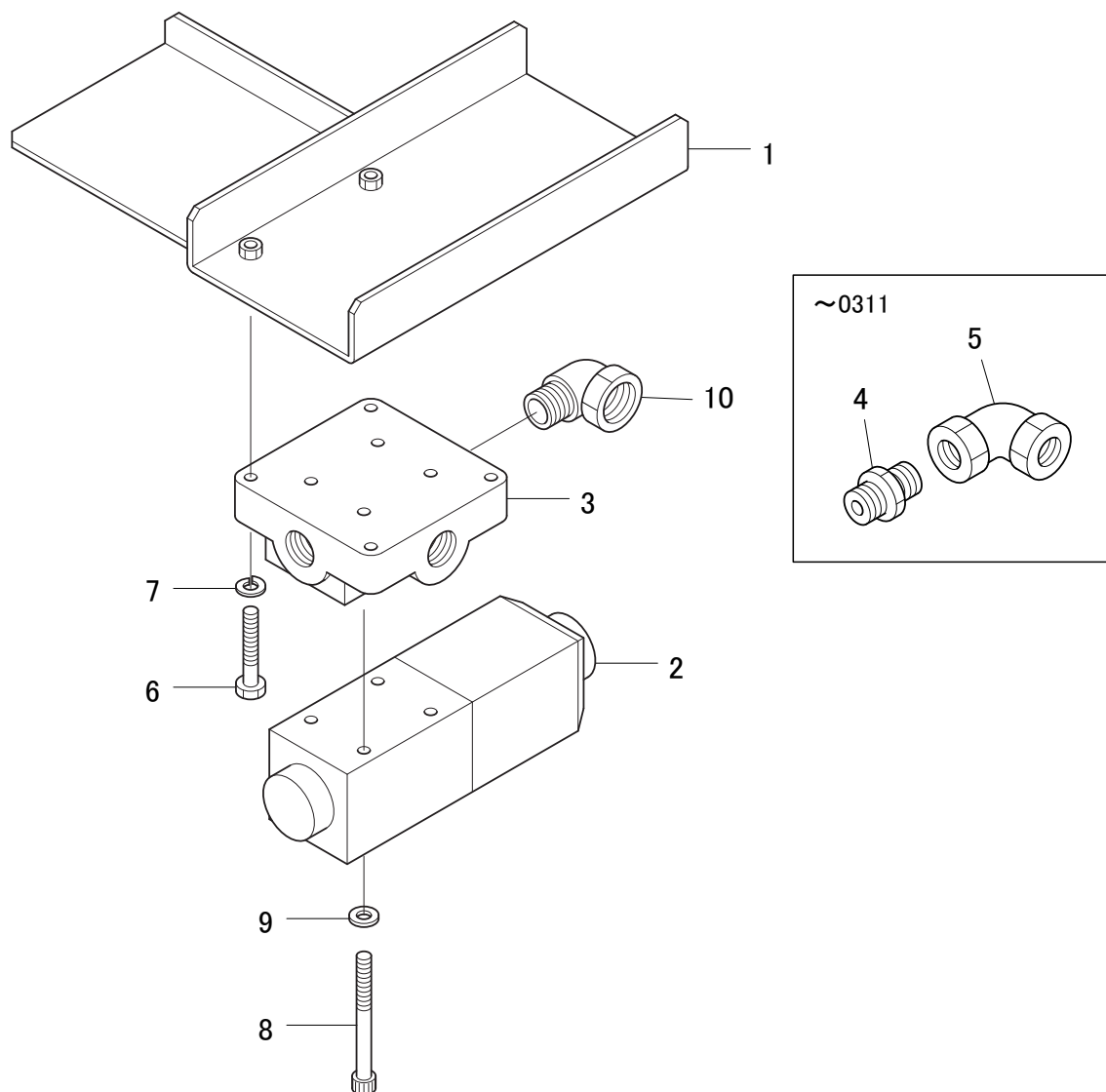


符号	部品番号	部品名称・サイズ	個数	キット 符号	実施時期 適用号機	備考
	PB81-M3014A	ポンプ・ハイト・ロリツク・パ・イ・ン・グ			0111~ 01P67-5037~	
	PB81-M3014B	ポンプ・ハイト・ロリツク・パ・イ・ン・グ			0207~	
	PB81-M3014C	ポンプ・ハイト・ロリツク・パ・イ・ン・グ			0503~	PT→PF
	PB81-M3014D	ポンプ・ハイト・ロリツク・パ・イ・ン・グ		○	0709~	
1	VC00-M0024	フランジヤポンプ(K3V63S-1Y1L	1			左回転
1	VC00-M0034	フランジヤポンプ(K3V63S-1Y1L	1		0709~	左回転
2	VC00-M0023	ギヤポンプ	1			左回転
3	PB81-M3007C	サクシヨンパ・イ・フ	1			
4	AH00-M0033	ホースジョイント	1			
5	AF80-M0027A	フランジ PT3/8	1			
5	AF80-M0027B	フランジ PF3/8	1		0207~	
5	AF80-M0027C	フランジ PF3/8	1		0503~	
6	PB81-M3015A	ホース	1			ガートワイヤ IB250X375-19X1650-90F+5
7	SIB55-35-12-600GW	ハイプレツシヤホース	1			L=600
8	ZF64-23320804S	ホース SIB55-140K-12N-800W	1			L=800
9	AH90-M0113-1000	FCホース 11X2BX1M	1			1M単位販売 長さ現決(目安900)
10	AH90-M0121-1000	FCホース 1BX1M	1			1M単位販売 長さ現決(目安650)
11	ZF84-2034034	ホースアダプタ(エルホ) SHL204-06	1			
12	ZF83-7038012	ホースアダプタ	1			PT-PF
12	ZF84-2038038	ホースアダプタ(エルホ) SHL204-03	1		0503~	PF-PF
13	WEUP-O-433H	ホースアダプタ	1			
14	ZF84-1012012	ホースアダプタ(45°) SHL205-04	1			
15	ZF79-000012	ホースアダプタ 15-0808	1			
16	0130-1030	ホルト M10X30	2			
17	0661-1025	スプリングワツシヤ	6			
18	PB81-M8917	サクシヨンパ・イ・フ	1			
19	2002-1040	リング 1BG40	1			
20	0315-1225	ホルト M12X25	4			
21	0661-12183	スプリングワツシヤ(6カクアナホルト)	4			
22	ZF81-1420034	フランジハーフ SF-6012	2			
23	2001-5019	リング 1AAN6227-19	1			
24	0315-1035	ホルト M10X35	4			
25	0661-1025	スプリングワツシヤ	4			
26	0100-1035	ホルト M10X35	6			
27	0500-1008	ナット	8			
28	0701-1025	スプリングワツシヤ	8			
29	2001-1070	リング 1AG70	1			
30	0311-1030	ホルト(6カクアナ) M10X30XP1.5	4			
31	2001-1030	リング 1AG30	1			
32	0301-0830	ホルト(6カクアナ) M8X30XP1.25	4			
33	0661-0820	スプリングワツシヤ(6カクアナホルト)	4			
34	2001-1025	リング 1AG25	1			

符号	部品番号	部品名称・サイズ	個数	キット 符号	実施時期 適用号機	備考
34	2002-0022	Oリング 1BP22	1		0207~	
35	ZC00-10062	クランプUホルト 2B	1			
36	PB81-M8911	ブラケット	1			
37	ZC31-038054	ホースクランプ(ジュービリークリップ)	2			
38	ZC31-025035	ホースクランプ(ジュービリークリップ)	2			
39	0314-1655	ホルト(6カクアナ) 10.9T	4			
40	0500-1613	ナット	4			
41	0701-1640	スプリングワッシャ	4			
42	PB81-M3016	ブラケット	1			
43	PB81-M8918	ステー	1			
44	ZC22-075001	マルチクランプ MC75-1	1			
45	ZC23-0075100	ゴムブッシュ RB75-008 1	1			
46	0130-0890	ホルト	2			
47	0701-0820	スプリングワッシャ	2			

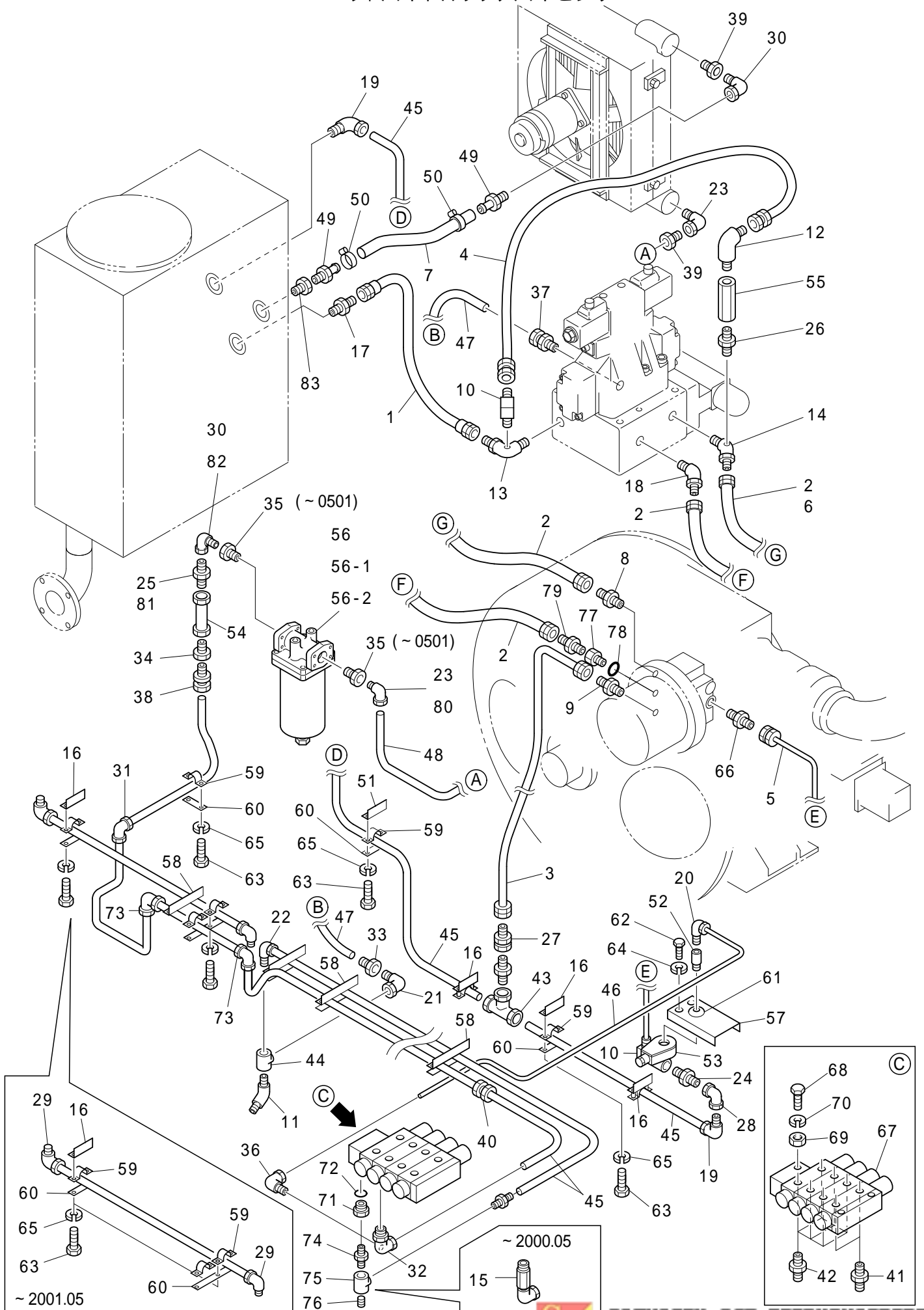


符号	部品番号	部品名称・サイズ	個数	キット 符号	実施時期 適用号機	備考
	PB81-M3012	ホツパアウトリガパイピング				
	PB81-M3012A	ホツパアウトリガパイピング			9911~	
	PB81-M3012B	ホツパアウトリガパイピング			0210~	
	PB81-M3012C	ホツパアウトリガパイピング			0212~	
	PB81-M3012D	ホツパアウトリガパイピング			0407~	
1	ZF62-13302804	ホース IB55-70K-9N-2800L	2			L=2800
1	ZF62-1331050	ホース SIB55-140K-9N-1050L	2		0210~	PB81-M3012B
1	ZF64-1330180	ホース SIB55-140K-9N-1800L	2		0212~	L=1800
2	ZF62-03301054	ホース IB55-70K-6N-1050L	2			L=1050
2	ZF64-0330105	ホース SIB55-140K-6N-1050L	2		0212~	L=1050
3	ZF62-0330283	ホース SIB55-70K-6N-2830L	2			L=2830
3	ZF64-0330283	ホース SIB55-140K-6N-2830L	2		0212~	L=2830
4	ZF62-03301604	ホース IB55-70K-6N-1600L	1			L=1600
4	ZF64-03301604S	ホース SIB55-140K-6N-1600L	1		0212~	
5	ZF62-03301804	ホース IB55-70K-6N-1800L	1			L=1800
5	ZF64-0330180	ホース SIB55-140K-6N-1800L	1		0212~	L=1800
6	ZF84-7012038	ホースアダプタ(イケイ)WEP-0-255H	2			
7	AF50-M0157A	アダプタ	2			
7	ZF84-1014014	ホースアダプタ(45°) SHL205-02	4		0407~	
8	PC-46124	ブツシュ	2		~0407	0407~廃止
9	ZF78-000014	ホースアダプタ 14-0404 PT1/4	2		~0407	0407~廃止
10	ZF83-4014014	ホースアダプタ(Lエルホ) TL-34-14	4			
10	ZF83-4014014	ホースアダプタ(Lエルホ) TL-34-14	2		9911~	
10	ZF83-4014014	ホースアダプタ(Lエルホ) TL-34-14	2		~0407	0407~廃止
11	AC20-M0115	クランプベース	2			
12	PB81-M1527	ステー	2			
13	AH00-M0018	サニーホース D125	1			L=1500
14	PE81-M8706A	カバー	2			
14	PE81-M3030	カバー	2		0407~	
15	AC20-M0098B	クランプ D15	8			
16	AC20-M0102	クランプオサエ	4			
17	0130-0635	ホルト	8			
18	0701-0615	スプリングワツシヤ	8			
19	ZF84-4014014	ホースアダプタ WEP-0-211HL	2		9911~	
20	PB52-M1009	キンキウテイシASSY	1		0210~	品目19-1参照
20	PB52-M1009A	キンキウテイシASSY	1		0212~	品目19-1参照
21	ZF62-1332280	ホース SIB55-70K-6N-1800L	2		0210~	L=1800
21	ZF64-1330210	ホース SIB55-140K-9N-2100L	2		0212~	L=2100
22	ZF78-000038	ホースアダプタ 14-0606	4		0210~	



符号	部品番号	部品名称・サイズ	個数	キット 符号	実施時期 適用号機	備考
	PB52-M1009	キンキュウテイシASSY			0208～0212	
	PB52-M1009A	キンキュウテイシASSY			0212～	
1	PB52-M1010	キンキュウテイシ ブラケット	1			
2	VH01-M0047	ソレノイドバルブ	1		0208～0212	DG4V-3-8BL-M-KU4
2	VH01-M0067	ソレノイドバルブ	1		0212～	
3	VH08-M0002	サブプレート DGMS-3-1E-10-T-J	1			DE-10GMS-3-1E-10-T-J
4	ZF00-000038	ニツプル SNP03-000F	1		～0311	0311～符号5と併せて符号10に変更により不要
5	ZF06-000038	エルボ SLA03-000F	1		～0311	0311～符号4と併せて符号10に変更により不要
6	0100-0535	ホルト	4			
7	0701-0513	スプリングワッシャ	4			
8	0301-0550	ホルト(6カクアナ) H	4			
9	AA30-M0003	スプリングワッシャ(6カクアナホルト)	4			
10	ZF05-000038	エルボ(メスオス) SLC03-000F	1		0311～	符号4+符号5からの変更

ユニット hidroリックパイピング

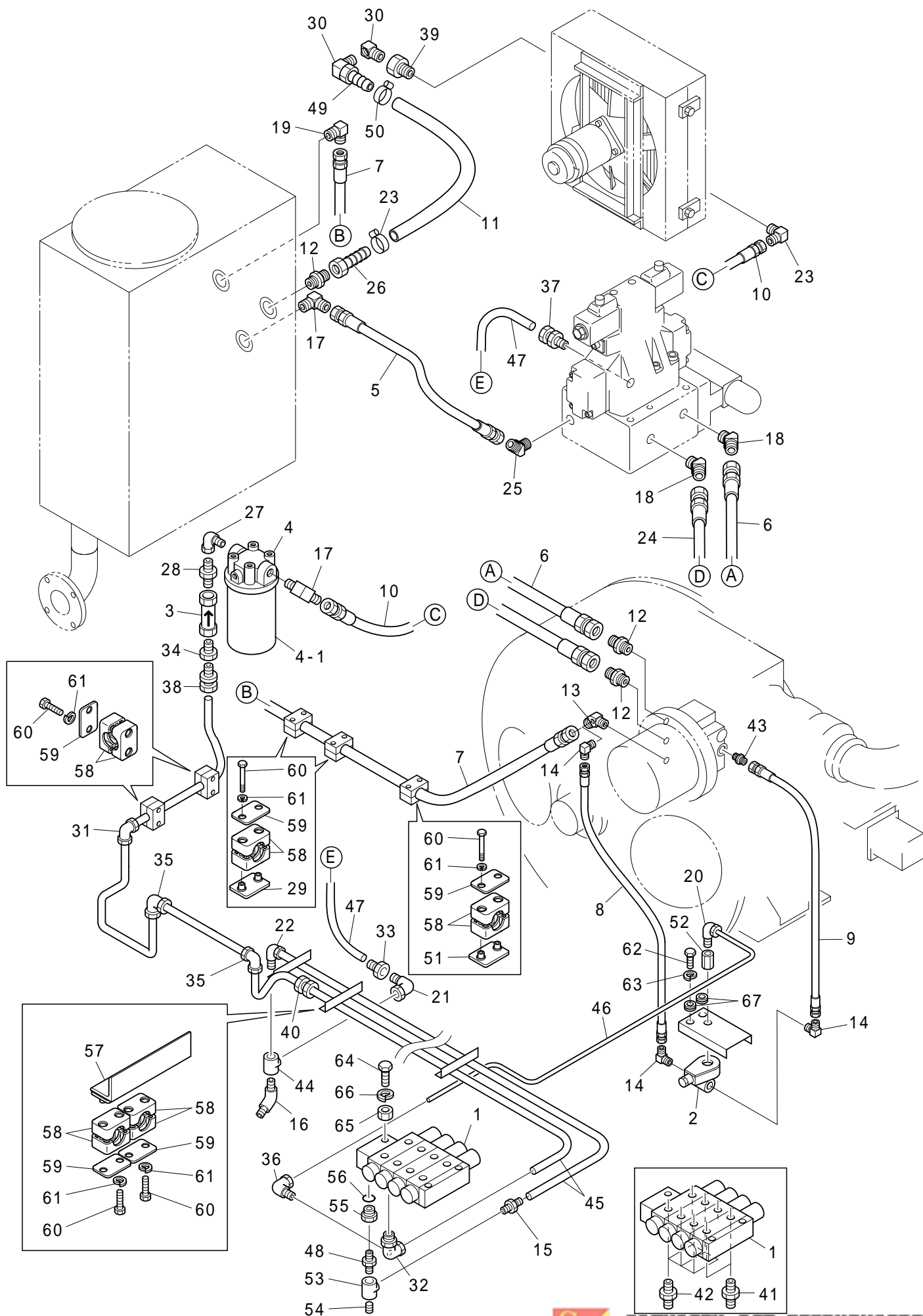


符号	部品番号	部品名称・サイズ	個数	キット 符号	実施時期 適用号機	備考
	PB81-M3013	ユニットハイドリツクパインク				
	PB81-M3013A	ユニットハイドリツクパインク			9911～	
	PB81-M3013B	ユニットハイドリツクパインク			0002～	
	PB81-M3013C	ユニットハイドリツクパインク			0006～	
	PB81-M3013D	ユニットハイドリツクパインク			0103～01P66-5114	符号54変更
	PB81-M3013E	ユニットハイドリツクパインク			0111～01P67-5037	
	PB81-M3013F	ユニットハイドリツクパインク			0203～	
	PB81-M3013G	ユニットハイドリツクパインク			0502～	
	PB81-M3013H	ユニットハイドリツクパインク			0711～	
1	ZF62-53300574	ホース IB55-70K-25N-570L	1			
1	ZF62-53300684	ホース IB55-70K-25N-680L	1		0203～	
2	ZF66-43300774	ホース IB55-250K-19N-770L	1			
2	ZF66-43300774	ホース IB55-250K-19N-770L	2		0203～	個数変更
3	ZF61-23300414	ホース IB55-35K-12N-410L	1			
4	ZF60-03300654	ホース IB55-15K-6N-650L	1			
4		パイプ D10X1.5T	1		0111～01P67-5037	
5	ZF62-03300654	ホース IB55-70K-6N-650L	1			
6	ZF66-43300734	ホース IB55-250K-19N-730L	1		～0203	0203～不要
7	ZH65-019100	ロープレツシヤホース D19X1000L	1			1M単位で販売
8	ZF84-0034034	ホースアダプタ SHA208-06	2			
8	AF50-M0245	ホースアダプタ	2		9911～	
8	AF50-M0245	ホースアダプタ	1		0203～	個数変更
9	ZF84-0012012	ホースアダプタ SHA208-04	1			
10	ZF78-000014	ホースアダプタ 14-0404 PT1/4	1			
10	ZF40-010014E	コネクタ KCT10-020E	1		0111～01P67-5037	
11	ZF79-000012	ホースアダプタ 15-0808	1			
12	ZF79-000014	ホースアダプタ 15-0404	1			
12	ZF40-010038E	コネクタ KCT10-030E	1		0111～01P67-5037	
12	ZF40-108014E	コネクタ KC008-020E	1		0502～	
13	AF50-M0220	アダプタ	1			
13	ZF84-2100100	ホースアダプタ HL204-08	1		0111～01P67-5037	
14	AF50-M0223	アダプタ	1			
15	ZF52-015038E	ロングエルボニツプル KLL15-030E	1			NS型はNE型を使用する
15	ZF40-015038E	コネクタ KCT15-030E	1		0006～	
16	AC20-M0136	クランプブラケット	5			
16	AC20-M0136	クランプブラケット	4		0002～	個数変更
17	ZF74-000100	ホースアダプタ 10-1616	1			
17	ZF79-000100	ホースアダプタ 15-1616	1		0111～01P67-5037	
17	ZF84-1100100	ホースアダプタ(45°) SHL205-08	1		0502～	
18	ZF84-1034034	ホースアダプタ(45°) SHL205-06	1			
19	ZF51-015038E	エルボニツプル KLN15-030E	3			NS型はNE型を使用する
20	ZF51-006014E	エルボニツプル KLN06-020E	1			

符号	部品番号	部品名称・サイズ	個数	キット 符号	実施時期 適用号機	備考
21	ZF51-008014E	エルホニツプル KLN08-020E	1			
22	ZF51-015012E	エルホニツプル KLN15-040E	1			
23	ZF51-020034E	エルホニツプル KLN20-060E	2			
23	ZF51-020034E	エルホニツプル KLN20-060E	1		0502~	
24	ZF01-038014	ニツプル SRN03-020F	1			
25	ZF00-000034	ニツプル SNP06-000F	1		~0502	0502~不要
26	ZF00-000014	ニツプル SNP02-000F PT1/4	1			
27	ZF59-015012E	コネクタ(ホースセツク) KUD15-040E	1			NS型はNE型を使用する
28	ZF06-000038	エルホ SLA03-000F	1			
29	ZF59-215012E	ユニオンエルホ(ホース) KLE15-040E	2		~0002	0002~不要
30	ZF05-000034	エルホ(メスオス) SLC06-000J	2			
30	ZF05-000034	エルホ(メスオス) SLC06-000J	3		0111~01P67-5037	個数変更
30	ZF43-028100	エルホニツプル KLO28-080E	3		0502~	NS型はNE型を使用する
31	ZF46-000150E	エルホ KLA15-000E	1			NS型はNE型を使用する
32	AF50-M0242A	アダプタ G1/2	1			
33	ZF02-012014	ブツシユ SBU04-020F	1			
34	ZF02-034012	ブツシユ SBU06-040F	1			
35	ZF02-114034	ブツシユ SBU10-060F	2		~0502	0502~不要
36	ZF51-006018E	エルホニツプル KLN06-010E	1			
37	ZF40-008018E	コネクタ KCT08-010E	1			
37	ZF40-108014E	コネクタ KCO08-020E	1		0502~	
38	ZF40-015012	コネクタ KCT15-040E	1			NS型はNE型を使用する
39	ZF02-100034	ブツシユ SBU08-060F	2			
40	ZF45-000150	ユニオン KUA15-000E	1			
41	ZF84-0038038	ホースアダプタ SHA208-03 PF3/8	2			
42	ZF84-5038014	ホースアダプタ(イケイ) BP-3/8X1/4	6			
43	ZF47-000150E	テー KTA15-000E	1			NS型はNE型を使用する
44	ZF08-000012	ソケットテー STA04-000F	1			
45		ユアツハイフ(OST-2) M2T15X****GL	1			****は長さ
46		ユアツハイフ(OST-2) M1.5T6X****GL	1			****は長さ
47		ユアツハイフ(OST-2) M1.0T8X****GL	1			****は長さ
48		ユアツハイフ(OST-2) M2T20X****GL	1			****は長さ
49	ZH16-219034	パンチニツプル 8001-662	2			
50	4055-3225	ホースバンド(ワイヤ)	2			
51	AC20-M0097A	クランプベース(1)	1			
52	AF10-M0003	プラグ	1			
53	VH01-M0012	ソレノイドバルブ E133K05-4538	1			
54	VH00-M0131A	インラインエツクバルブ	1			
54	VH00-M0051	インラインエツクバルブ	1		0103~01P66-5114~	
55	VH00-M0049	インラインエツクバルブ S6AT-K01	1			
56	AT80-M0004	フィルタASSY 48338-0001	1			
56-1	AT80-M0005	カートリツジフィルタ 48338-1001	1			

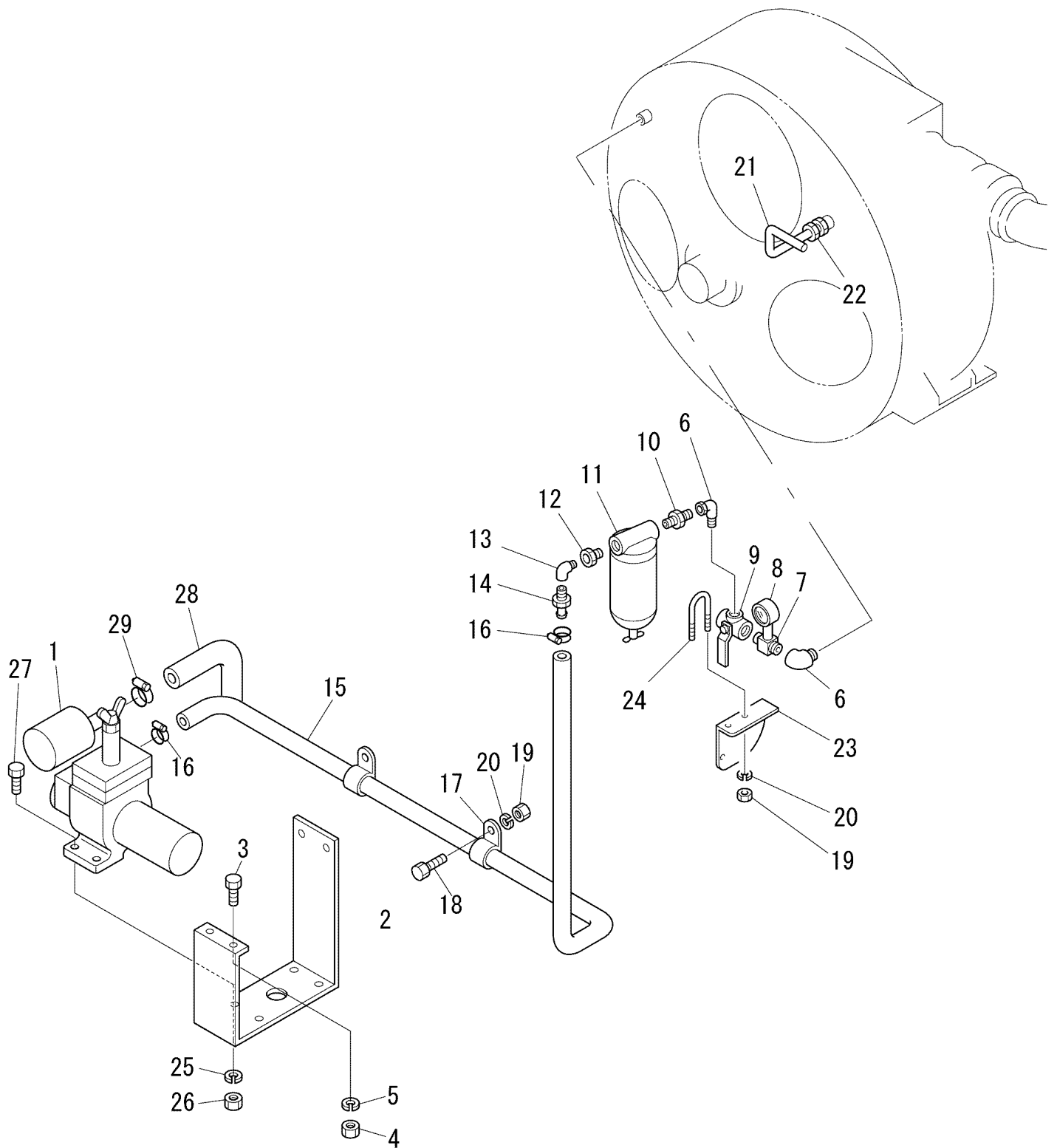
符号	部品番号	部品名称・サイズ	個数	キット 符号	実施時期 適用号機	備考
56	AT80-M0011	フィルタASSY C10-03090	1		0502～	
56-2	C11-02462	カートリッジASSY	1			
57	PB71-M8719	カバー	2			
58	AC20-M0118	クランプベース	3			
59	AC20-M0098B	クランプ D15	28			
59	AC20-M0098B	クランプ D15	24		0002～	個数変更
60	AC20-M0102	クランプオサエ	14			
60	AC20-M0102	クランプオサエ	12		0002～	個数変更
61	C-30-BW-28-2	グロメット	1			
62	0130-1025	ホルト M10X25XP1.25	2			
63	0130-0635	ホルト	28			
63	0130-0635	ホルト	24		0002～	個数変更
64	0701-1205	スプリングワッシャ	2			
65	0701-0615	スプリングワッシャ	28			
65	0701-0615	スプリングワッシャ	24		0002～	個数変更
66	ZF84-0014014	ホースアダプタ T0-09 1/4	1			
67	VH01-M0039	コントロールバルブ	1			
68	0180-0825	ホルト	3			
69	0500-0865	ナット	3			
70	0701-0820	スプリングワッシャ	3			
71	AF50-M0193	アダプタ	1			
72	2002-0014	Oリング 1BP14	1			
73	ZF57-015012E	エルボ(メス) KLF15-040E	2			NS型はNE型を使用する
74	ZF00-000038	ニツプル SNP03-000F	1		0006～	
75	ZF08-000038	ソケットテー STA03-000F	1		0006～	
76	ZS62-0381008	プラグ SPA03-000J 3/8B	1		0006～	
77	AF50-M0187	オスメソケット SSF06-060J	1		0203～	
78	2002-0024	Oリング 1BP24	1		0203～	
79	ZF74-000034	ホースアダプタ 10-1212	1		0203～	
80	ZF43-020034E	エルボニツプル KL020-060E	1		0502～	
80	ZF43-020100E	エルボニツプル KL020-080E	1		0711～	
81	AF00-M0018	ニツプル	1		0502～	
81	ZF01-100034	ニツプル SRN08-060F	1		0711～	
82	AF50-M0306	エルボニツプル PF1XPT1	1		0711～	
83	AF50-M0187	オスメソケット SSF06-060J	1		0605～	

ユニット hidroリックパイピング(0712~)

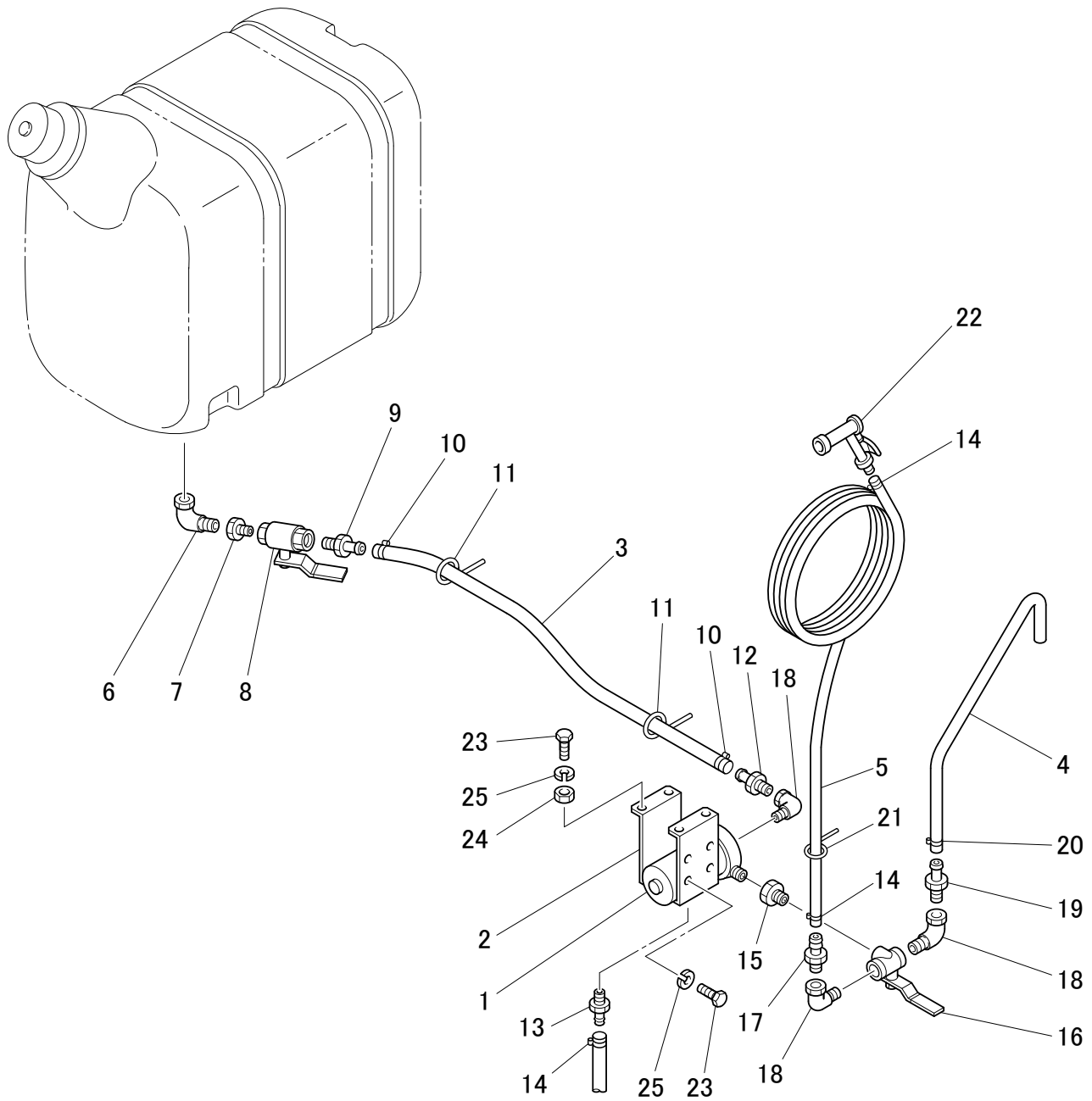


符号	部品番号	部品名称・サイズ	個数	キット 符号	実施時期 適用号機	備考
	PB81-M3013I	ユニットハイトロリツクハイピング			0804~ 08P73-5202 M395~	
1	VH01-M0039	コントロールバルブ	1			
2	VH01-M0012	ソレノイドバルブ E133K05-4538	1			
3	VH00-M0051	インラインエツクバルブ	1			
4	AT80-M0011	フィルタASSY C10-03090	1			
4-1	C11-02462	カートリッジASSY	1			
5	ZF62-53300684	ホース IB55-70K-25N-680L	1			
6	ZF66-43300774	ホース IB55-250K-19N-770L	1			
7	ZF62-23301654	ホース IB55-70K-12N-1650L	1			
8	ZF62-03300804	ホース IB55-70K-6N-800L	1			
9	ZF62-03300654	ホース IB55-70K-6N-650L	1			
10	ZF62-53300574	ホース IB55-70K-25N-570L	1			
11	ZH65-019100	ロープレツシヤホース D19X1000L	1			1M単位で販売 500Lカット要
12	MZF7402-034	ホースアダプタ TO-09-19	2			
13	AF50-M0249	ホースアダプタ	1			
14	ZF78-000014	ホースアダプタ 14-0404 PT1/4	3			
15	ZF40-015038E	コネクタ KCT15-030E	1			
16	ZF79-000012	ホースアダプタ 15-0808	1			
17	ZF84-1100100	ホースアダプタ(45°) SHL205-08	2			
18	ZF84-1034034	ホースアダプタ(45°) SHL205-06	2			
19	ZF84-7038012	ホースアダプタ(イケイエ)WEP-0-243H	1			
20	ZF51-006014E	エルボニツプル KLN06-020E	1			
21	ZF43-008014E	エルボニツプル KLO08-020E	1			
22	ZF51-015012E	エルボニツプル KLN15-040E	1			
23	ZF78-000100	ホースアダプタ 14-1616	1			
24	ZF67-43300714	ホース IB55-280K-19N-710L	1			
25	ZF84-2100100	ホースアダプタ HL204-08	1			
26	AF50-M0317	F5 タケノコ PF3/4	1			
27	AF50-M0306	エルボニツプル PF1XPT1	1			
27	AF50-M0339	エルボニツプル PF1XPT1	1	0808~		リング付
28	ZF01-100034	ニツプル SRN08-060F	1	~0808		0808~不要
29	AC20-M0099B	クランプ D20	4			
30	ZF05-000034	エルボ(メスオス) SLC06-000J	2			
31	ZF46-000150E	エルボ KLA15-000E	1			NS型はNE型を使用する
32	AF50-M0242A	アダプタ G1/2	1			
33	ZF02-012014	ブツシユ SBU04-020F	1			
34	ZF02-034012	ブツシユ SBU06-040F	1			
35	ZF57-015012E	エルボ(メス) KLF15-040E	2			NS型はNE型を使用する
36	ZF51-006018E	エルボニツプル KLN06-010E	1			
37	ZF43-008014E	エルボニツプル KLO08-020E	1			
38	ZF40-015012E	コネクタ KCT15-040E	1			NS型はNE型を使用する
39	ZF02-100034	ブツシユ SBU08-060F	1			

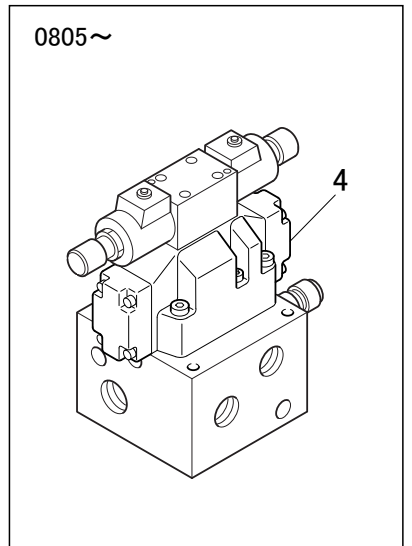
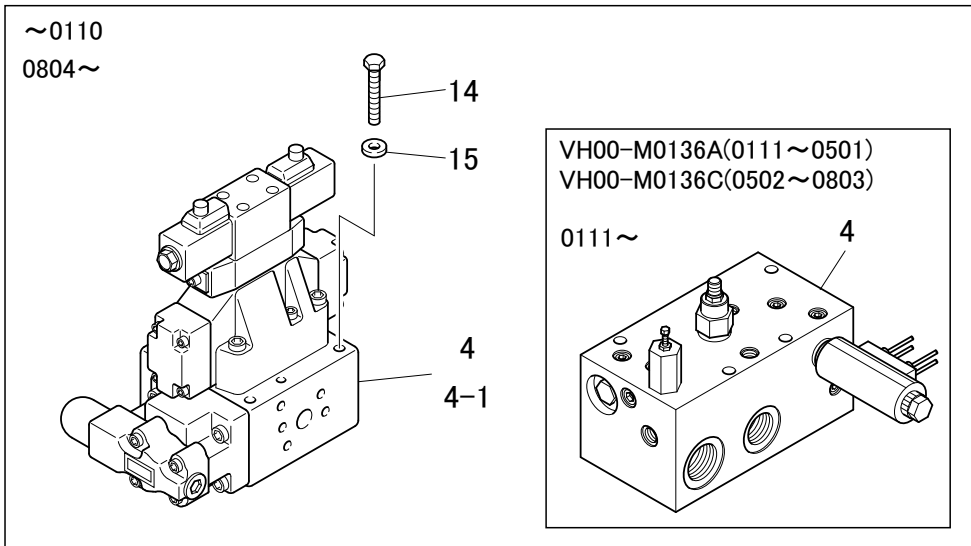
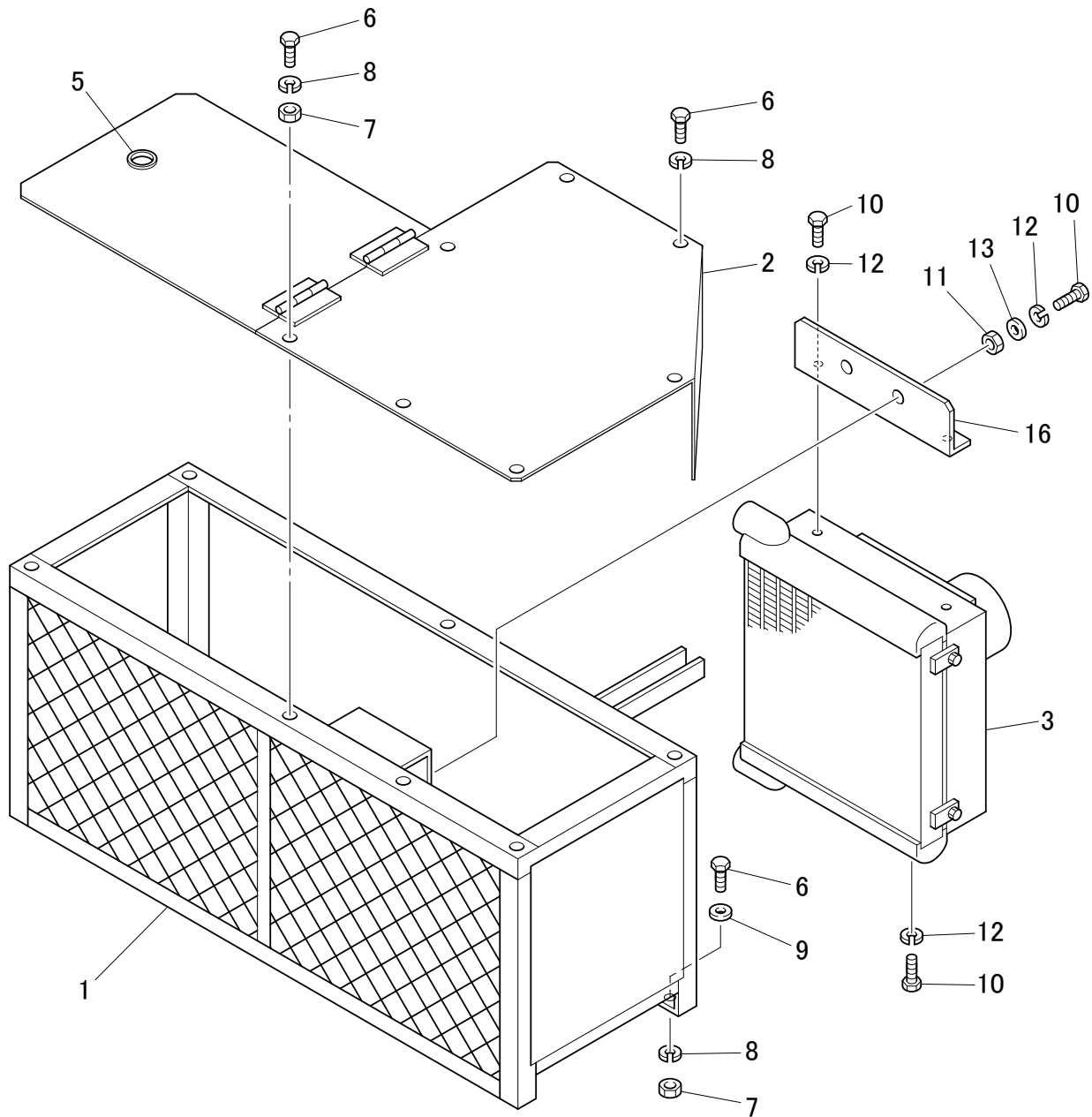
符号	部品番号	部品名称・サイズ	個数	キット 符号	実施時期 適用号機	備考
40	ZF45-000150E	ユニオン KUA15-000E	1			
41	AF20-K0029	ホースアダプタ T0-09-9	2			ZF84-0038038
42	ZF84-5038014	ホースアダプタ(イケイ) BP-3/8X1/4	6			
43	MZF7402-014	ホースアダプタ T0-09-6	1			
44	ZF08-000012	ソケットテーパー STA04-000F	1			
45		パイプ(OST-2) O2X15X4000-GL	2			
46		パイプ(OST-2) O1X6X4000-GL	1			
47		パイプ(OST-2) O1X8X4000-GL	1			
48	ZF00-000038	ニツプル SNP03-000F	1			
49	ZH16-219034	ハンチニツプル 8001-662	1			
50	4055-3225	ホースバンド(ワイヤ)	1			
51	AC20-M0097A	クランプベース(1)	3			
52	AF10-M0003	プラグ	1			
53	ZF08-000038	ソケットテーパー STA03-000F	1			
54	ZS62-0381008	プラグ SPA03-000J 3/8B	1			
55	AF50-M0193	アダプタ	1			
56	2002-0014	リング 1BP14	1			
57	AC20-M0118	クランプベース	3			
58	AC20-M0098B	クランプ D15	16			
59	AC20-M0102	クランプオサエ	9			
60	0130-0635	ホルト	18			
61	0701-0615	スプリングワッシャ	18			
62	0130-1025	ホルト M10X25XP1.25	2			
63	0701-1025	スプリングワッシャ	2			
64	0130-0830	ホルト M8X30	3			
65	0500-0865	ナット	3			
66	0701-0820	スプリングワッシャ	3			
67	AS30-N0003	グロメット 50X40X35X17	2			



符号	部品番号	部品名称・サイズ	個数	キット 符号	実施時期 適用号機	備考
	PB82-M3007	バキュームハイピング				
	PB82-M3007A	バキュームハイピング			0403~	
1	VL00-M0001D	バキュームポンプASSY VL01-40	1			品目57参照
2	PB82-M3008	ブラケット	1			
2	PB82-M3008A	ブラケット	1		0311~	
3	0130-1030	ホルト M10X30	4			
4	0500-1008	ナット	4			
5	0701-1025	スプリングワッシャ	4			ユニクロメッキ処理
6	ZH10-000034	メスオスエルボ 3/4B	2			
7	PC82-E7007	アダプタ	1			
8	PC82-E7011	バキュームゲージ GV40-801オイルイリ	1			
8	PC82-E7011A	バキュームゲージ GV40-801オイルイリ	1		9709~	
9	ZH93-000034	ホールバルブ(3P) TN400-3/4B	1			
10	ZH02-034012	ケイチガイニツプル	1			
11	PB82-E8006A	エアフィルタASSY AF2-04-15A	1			
12	ZH03-001238	ブツシュ	1			
13	ZH10-000038	メスオスエルボ(PT3/8B)	1			
14	ZH16-109038	パンチニツプル(8001-331)	2			
15	ZH63-009300	エアホース D9X1000L	1			1M単位で販売
16	4055-2025	ホースバンド(ワイヤ)	2			
17	ZC10-018208	クリップSA120-18-7 P2-1	3			
18	0130-0610	ホルト	3			
19	0500-0605	ナット(94110-40600)	6			
20	0701-0615	スプリングワッシャ	6			
21		パイプ M2T8X***GL	1			
22	ZF40-008014	コネクタ KCT08-020E	1			NS型はNE型を使用する
23	PB82-M8704	ブラケット	1			
23	PB82-M8704A	ブラケット	1		0403~	
24	4000-0635	クランプUホルト	1			
25	0701-0820	スプリングワッシャ	4			
26	0500-0865	ナット	4			
27	0130-0830	ホルト(M8X30)	4			
28	ZH60-D32050	ビニールホース D32X37	1			1M単位販売 L=現決
29	4055-3225	ホースバンド(ワイヤ)	1			



符号	部品番号	部品名称・サイズ	個数	キット 符号	実施時期 適用号機	備考
	PB82-M3003A	ウオータパイング				
1	PB82-M1512	デンスイホンプ	1			
2	PB82-M3006A	ブラケット	1			
3	ZH65-025100	ロープレツシヤホース	2			1M単位で販売 1250Lカット要
4	AH96-M0012	ビニールウオータホース 19X1BX26.5	1			
5	AH96-M0011	ビニールウオータホース 15X1BX22.5	1			
6	ZH10-000100	オスメスエルホ 1Bシロ	1			
7	ZH01-100100	ニツプル(リヨウネジ,SGP) 1B	1			
8	ZH92-000100	ホールバルブ	1			
9	ZH16-225100	パンチニツプル 8001-882	1			
10	4055-4035	ホースバンド(ワイヤ)	2			
11	AC30-M0001	ホースクランプ	2			
12	EA82-W5027	ホースニツプル	1			
13		ホースグチ 3/8X16	1			
14	4055-2425	ホースバンド	3			
15	ZH01-100034	ニツプル(リヨウネジ,SGP) 3/4B	1			
16	ZH93-280034	ホールバルブ(3P) TN400-3/4B	1			
17	AH00-M0026	ホースグチ 0-65-PT3/4X16-B	1			
18	ZH10-000034	メスオスエルホ 3/4B	3			
19	ZH16-219034	パンチニツプル 8001-662	1			
20	4055-2855	ホースバンド(ワイヤ)	1			
21	PC82-E7006A	ホースガイド	2			
22	EA66-W2050	スプレーガン 525-211 KAKUDAI	1			
23	0130-0820	ホルト M8X20	8			
24	0500-0865	ナット	4			
25	0701-0820	スプリングワツシヤ	8			

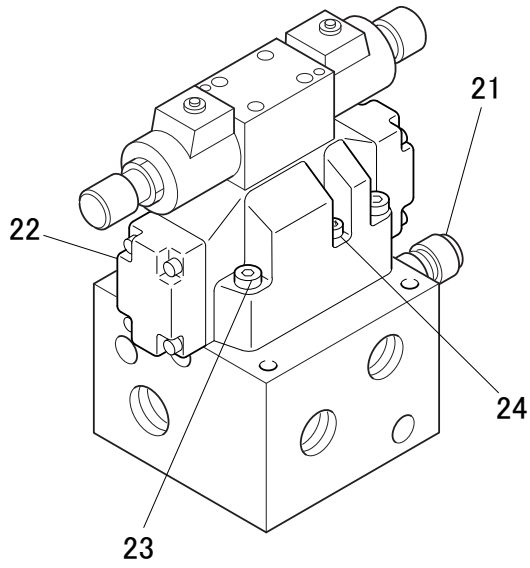


符号	部品番号	部品名称・サイズ	個数	キット 符号	実施時期 適用号機	備考
	PB83-M3012	ハイレングホツクスASSY				
	PB83-M3012A	ハイレングホツクスASSY			0111~ 01P67-5037	PT
	PB83-M3012B	ハイレングホツクスASSY			0503~	PF
	PB83-M3012C	ハイレングホツクスASSY			0804~ 08P73-5202 M395	
	PB83-M3012D	ハイレングホツクスASSY			0805~	
1	PB83-M3013	ハイレングホツクス	1			
1	PB83-M3013A	ハイレングホツクス	1		0111~ 01P67-5037	
1	PB83-M3013B	ハイレングホツクス	1		0506~	
2	PB83-M3014	カバー	1			
2	PB83-M3014A	カバー	1		9907~	
2	PB83-M3014B	カバー	1		0103~	
3	PB83-M3006	オイルクーラASSY AN-E355-AD28L	1			
3	PB81-M3106	オイルクーラASSY	1		0111~ 01P67-5037	
4	VH00-M0071	ハルブプロツクASSY PH50-16	1			
4	VH00-M0071A	ハルブプロツクASSY PH50-16	1			
4	VH00-M0071B	ハルブプロツクASSY	1		0105~	
4	VH00-M0071C	ハルブプロツクASSY	1		0112~	
4-1	VH09-M0002	ソレノイドハルブ DE6P-20-213	1		0102~	VH00-M0071A・B・Cにて対応
4-1	VH09-M0002	ソレノイドハルブ DE6P-20-213	1		0112~	VH00-M0071C
4	VH00-M0136A	ハルブプロツクASSY PT	1		0111~ 01P67-5037	品目23-1参照
4	VH00-M0136C	ハルブプロツクASSY PF	1		0503~	品目23-1参照
4	PB83-M3017	ハルブプロツクASSY	1		0804~ 08P73-5202 M395	品目23-1参照
4	VH00-M0181	ハルブプロツクASSY	1		0805~	品目23-1参照
5	AS30-N0003	グロメット 50X40X35X17	1			
6	0130-1030	ホルト M10X30	9			
6	0130-1030	ホルト M10X30	10		0111~ 01P67-5037	9→10個数変更
7	0500-1008	ナット	9			
7	0500-1008	ナット	7		0111~ 01P67-5037	9→7個数変更
8	0701-1025	スプリングワツシヤ	9			
8	0701-1025	スプリングワツシヤ	16		0111~ 01P67-5037	9→16個数変更
9	0720-1020	ワツシヤ	4			
9	0720-1020	ワツシヤ	6		0111~ 01P67-5037	4→6個数変更
10	0130-1230	ホルト M12X30	8			
10	0130-1430	ホルト M14X30	4		0111~ 01P67-5037	8→4個数変更
11	0500-1210	ナット	2			
11	0500-1411	ナット	4		0111~ 01P67-5037	2→4個数変更
12	0701-1230	スプリングワツシヤ	8			
12	0701-1435	スプリングワツシヤ	4		0111~ 01P67-5037	8→4個数変更
13	0720-1225	ワツシヤ	2			
13	0130-1035	ホルト M10X35	1		0111~ 01P67-5037	2→1個数変更
14	0101-10100	ホルト	4			
14	0130-10130	ホルト	4		0111~ 01P67-5037	

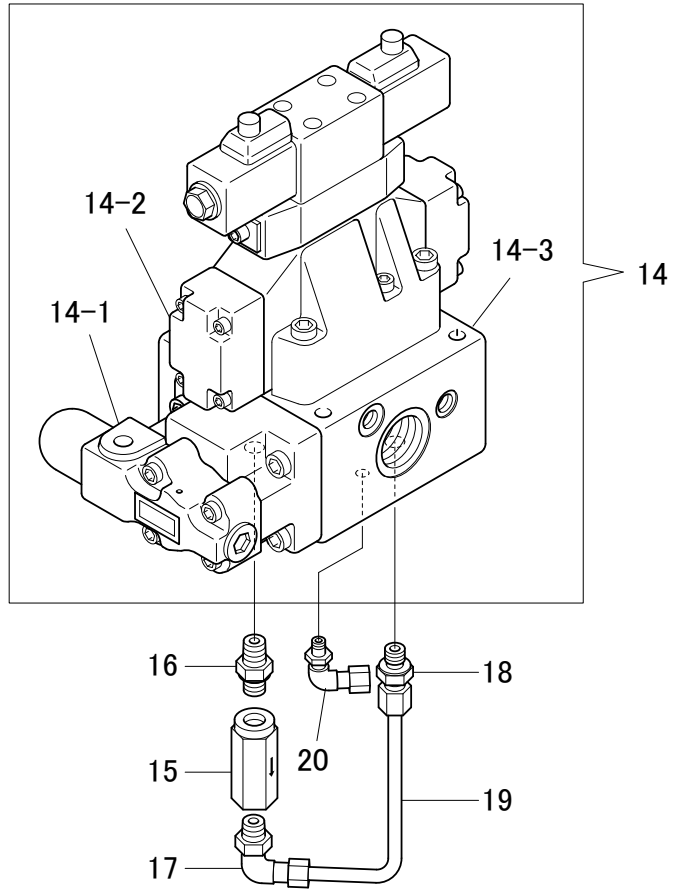
符号	部品番号	部品名称・サイズ	個数	キット 符号	実施時期 適用号機	備考
15	AA30-M0006	ワッシャ	4		0111~ 01P67-5037	0111~不要
16	PB83-M3007	ブラケット	1			
16	PB83-M3015	ブラケット	1		0111~ 01P67-5037	



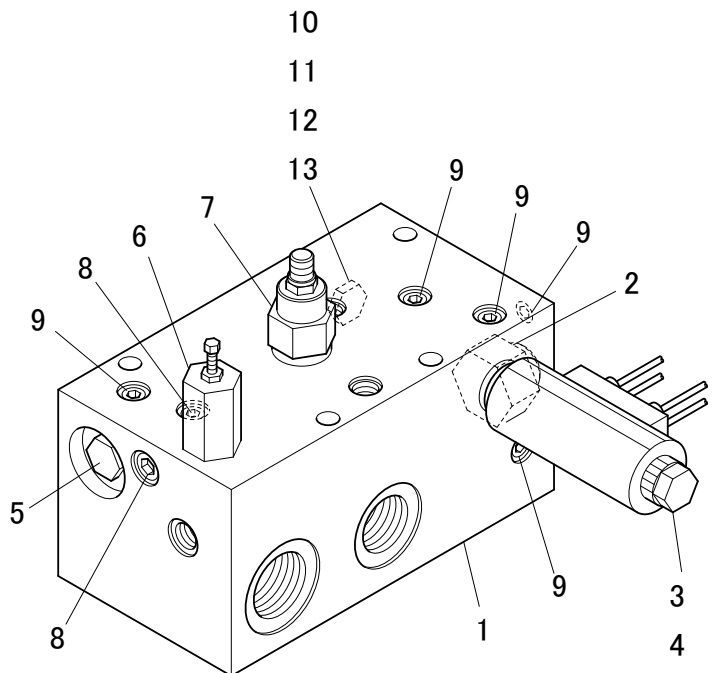
VH00-M0181 TMCD-1576B (0805~)



PB83-M3017 (0804~)

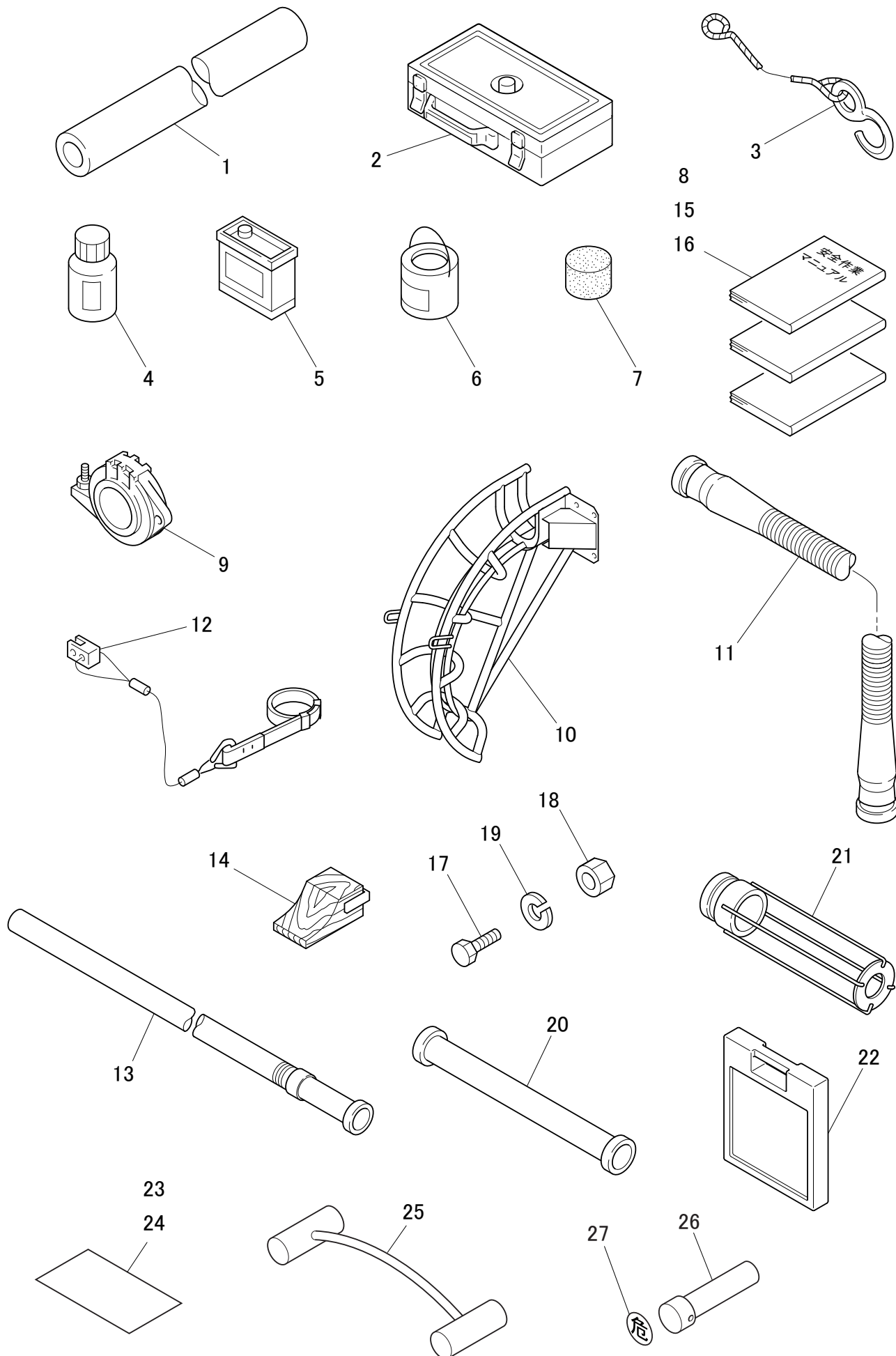


VH00-M0136A PT *型式TSB-2025
 VH00-M0136C PF *型式TSB-2025 (0502~)

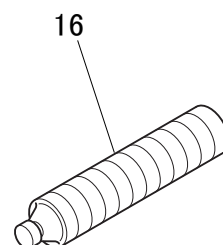
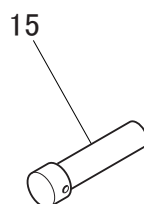
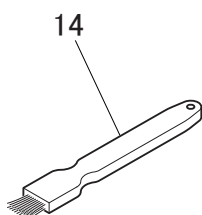
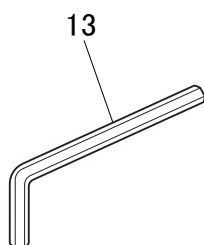
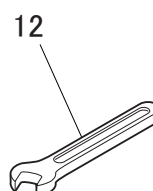
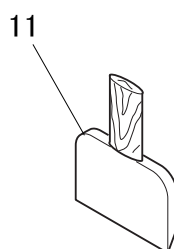
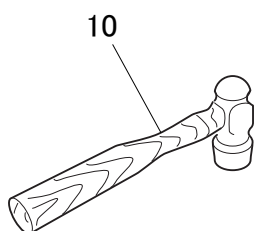
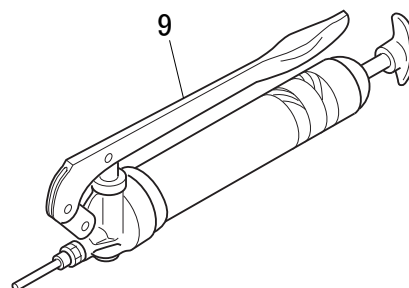
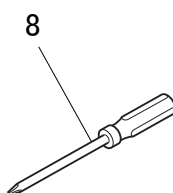
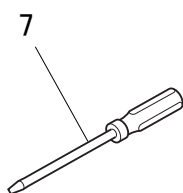
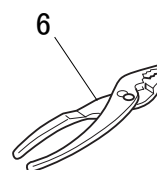
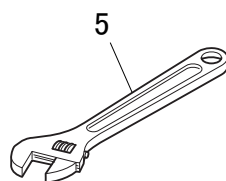
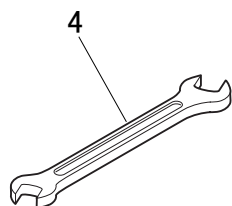
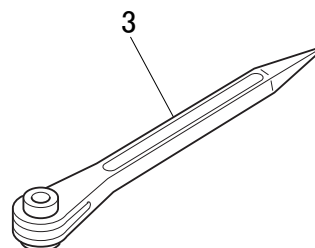
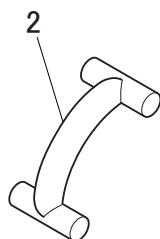
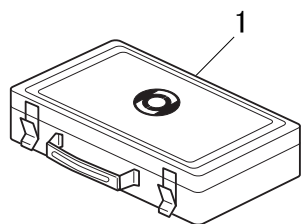


符号	部品番号	部品名称・サイズ	個数	キット 符号	実施時期 適用号機	備考
0	VH00-M0136A	バルブブロックASSY PT				PT *型式TSB-2025
0	VH00-M0136C	バルブブロックASSY PF	0		0502~	PF *型式TSB-2025
1	F-1801A	システムブロック	1			
2	DCEC-XTN	ハイアウトキリカエベン	1			
3	EDH06/43-09-00	ソレノイドバルブ(VH01-M0044A-2)	1			
4	EDH06-24VDC-FL600	コイル	2			
5	PB-CVC-00-0005	チエツクバルブ	1			
6	DE-FCA-00-02.C	ニードルバルブ	1			
7	RPGC-LAN	リリーフバルブ	1			
8	RC3/8	メクラプラグ	2			
9	RC1/4	メクラプラグ	5			
10	F-1582	プラグ	1			
11	F-1750	ピン	1			
12	AS568-008	Oリング	2			
13	2002-0011	Oリング 1BP11	5			
	PB83-M3017	バルブブロックASSY			0804~	
14	VH00-M0174	バルブブロック	1			
14-1	VH00-M0174(RB10P)	リリーフバルブ	1			RB10P-10-2/315X-260/13
14-2		デンジユアツキリカエベン	1			DEH16P-20-307-2WD24P10-T
14-3	OVH-M90089	マニーホールトブロック	1			
15	VH00-M0049	インラインチエツクバルブ S6AT-K01	1			
16	AF00-M0019	アダプタ	1			
17	ZF51-008014	エルボニツプル KLN08-020E	1			
18	ZF40-108014E	コネクタ KCO08-020E	1			
19		パイプ O1X8X4000GL L=160	1			
20	ZF43-006018E	エルボニツプル KL006-010E	1			
0	VH00-M0181	バルブブロックASSY	1		0805~	型式 TMCD-1576B
21	RV11-12-C-0-50	リリーフベン	1			
22	DG5V78DETKU4H-JA880	ソレノイドバルブ	1			
23	001910601	ホルト(ロツカクアナツキ) M10X60	4			
24	001960551	ホルト(ロツカクアナツキ) M6X55	2			

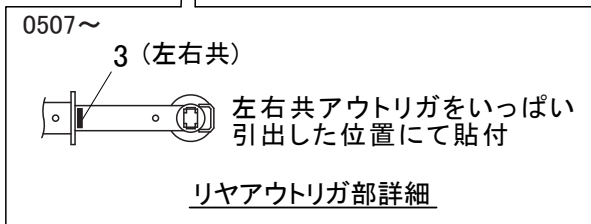
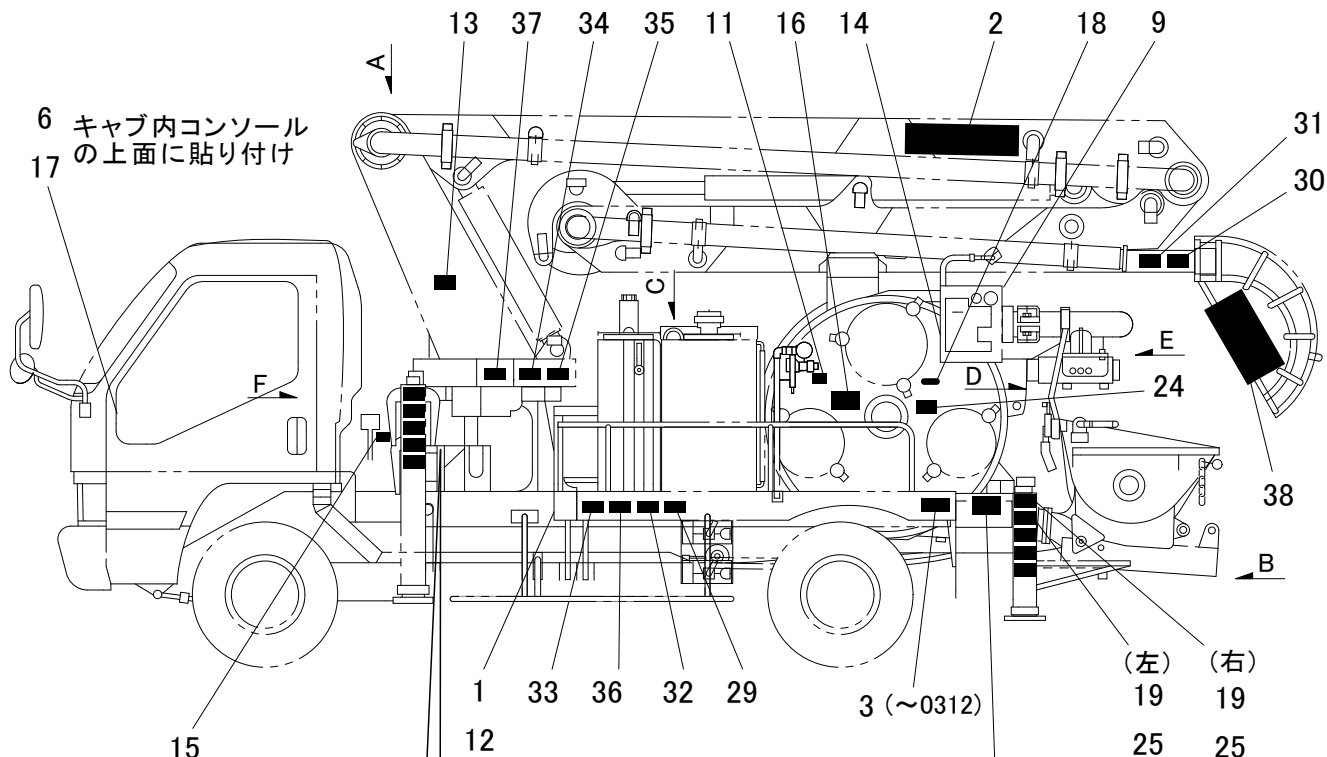
アクセサリASSY



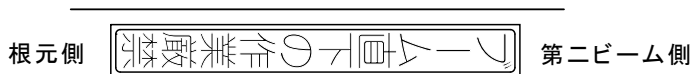
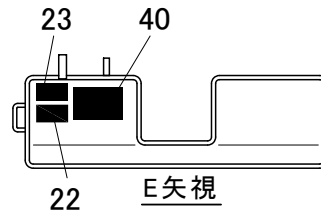
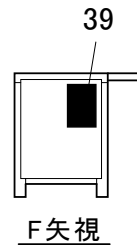
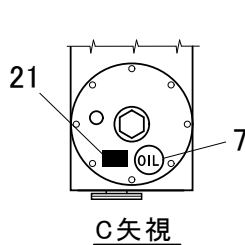
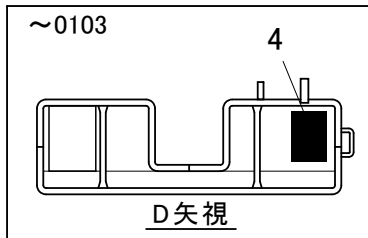
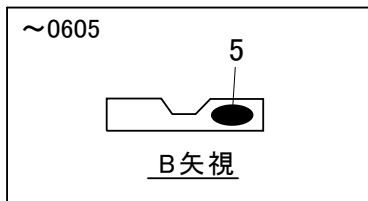
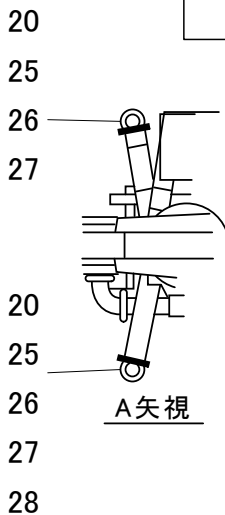
符号	部品番号	部品名称・サイズ	個数	キット 符号	実施時期 適用号機	備考
	PB93-M3001B	アクセサリASSY			0105～	
	PB93-M3001C	アクセサリASSY			0512～	
	PB93-M3001D	アクセサリASSY			0609～	
1	PB93-M8502A	ホップングチューブ 4.5PTS-3130	1			
2	PB93-M8503	ツールASSY	1			品目24-1参照
2	PB93-M8503A	ツールASSY	1	0609～		品目24-1参照
3	PC91-E7011	チューブヒキヌキワイヤ 8M	1			
4	PC79-M2004	チューブソウニユウエキ	1			
5	PC79-M2003	ハキユームオイル(アカラベル)	1			
6	PC79-M2009	チエンオイル(0.5L)	1			
7	PC91-M8901	スポンジ PH50-16(41/2B)	4			
8		アンゼンサキヨウマニュアル	1			
8	CP-WM	アンゼンサキヨウマニュアル	1	0609～		
9	AH40-M0024A	ジョイント(ロイヤル) S100 NBR	5		0105～	
9	AH40-M0004A	ジョイント(ロイヤル) S-100	5		0609～	
10	PE17-M3029A	ホースガイド PH45-14	1			
10	PE17-M3029D	ホースガイド PH45-14	1	0207～		
10	PE17-M3029E	ホースガイド PH45-14	1	0512～		
11	AH90-M0029	ガイドホース 4BX2M	1			
12	AH99-M0010	セフテイワイヤASSY (S)	1			
12	AH99-M0102	セフテイワイヤASSY (S)	1	0512～		
12	AH99-M0010B	セフテイワイヤASSY (S)	1	0603～		
13	AH96-M0001	テクノハトラ 3.5BX8MX4Bターハ	1			
14	AR60-M0004	タイヤストツハ(シヨウ)	4			
15		トリアツカイセツメイシヨ	1			
15	OP-PH45-14	トリアツカイセツメイシヨ PH45-14	1	0609～		
16		ラジコンヨウトリアツカイセツメイシヨ	1			
16	OP-RK23-10DS	ラジコンヨウトリアツカイセツメイシヨ	1	0609～		
17	AA00-M0058	ホルト H	4			
18	0501-1210	ナツト H	4			
19	0701-1230	スプリングワツシヤ	4			
20		パイプ 4BX3M	2			
20	PC-47017A-(1)	パイプ 4BX3M	2	0609～		
21	AW10-M0008	スポンジキヤツチャー 4B	1			
22	AR60-M0006	シヤツキベース 305X365X50T	4			
23	ST-CP	セイビテチヨウ(スクイースクリート)	1	0609～		
24	Z-ST	セイビテチヨウケース	1	0609～		
25	PB93-M8904A	クリアランスゲージ PH50-16,80-26	1	0609～		
26	PC91-E7006A-(1)	ローラストツピン	1	0609～		
27	PC91-E7006A-(2)	コーションプレート(マルキ)	1	0609～		



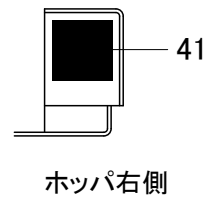
符号	部品番号	部品名称・サイズ	個数	キット 符号	実施時期 適用号機	備考
	PB93-M8503A	ツールASSY				
1	T470	コウクハコ	1			極東マーク 工具一覧表
2	PB93-M8504	クリアランスゲージ	1		0609~	アクセサリASSYに移行
3	PK91-M5001C-2	ラチェットレンチ JISB4641(B-21X26)	2			
4	PK91-M5001C-3	カタクチスパナ(46M/M) JISB4630	1			(8X10,14X17,17X19,19X22,22X24,24X27)
5	PK91-M5001C-4	モンキーレンチ JISB4604 300-12	1			
6	PK91-M5001C-14	プライヤ (200MM)	1			
7	PK91-M5001C-7	ドライバ(+) 100MM	1			金具貫通
8	PK91-M5001C-6	ドライバ(-) 100MM 01カタ	1			金具貫通
9	CG-400	グリーンポンプ 400CC	1			
10	PK91-M5001C-10	ハンマ JISB4613(2ポイント)	1			
11	PK91-E1055	ヘラ	1			
12	PK91-M5001C-3	カタクチスパナ(46M/M) JISB4630	2			36M/Mのみ
13	PK91-M5001C-8	6カクホスパナ JISB4648	1			SET(4MM,5MM,8MM,12MM)
14	PB93-E8003A-17	ハケ(1ス)	1			
15	PC91-E7006A-1	ローラストツパピン	1		0609~	アクセサリASSYに移行
16	TCG-400L	グリスカートリッジ	1			



左右共,同じ位置に貼り付け

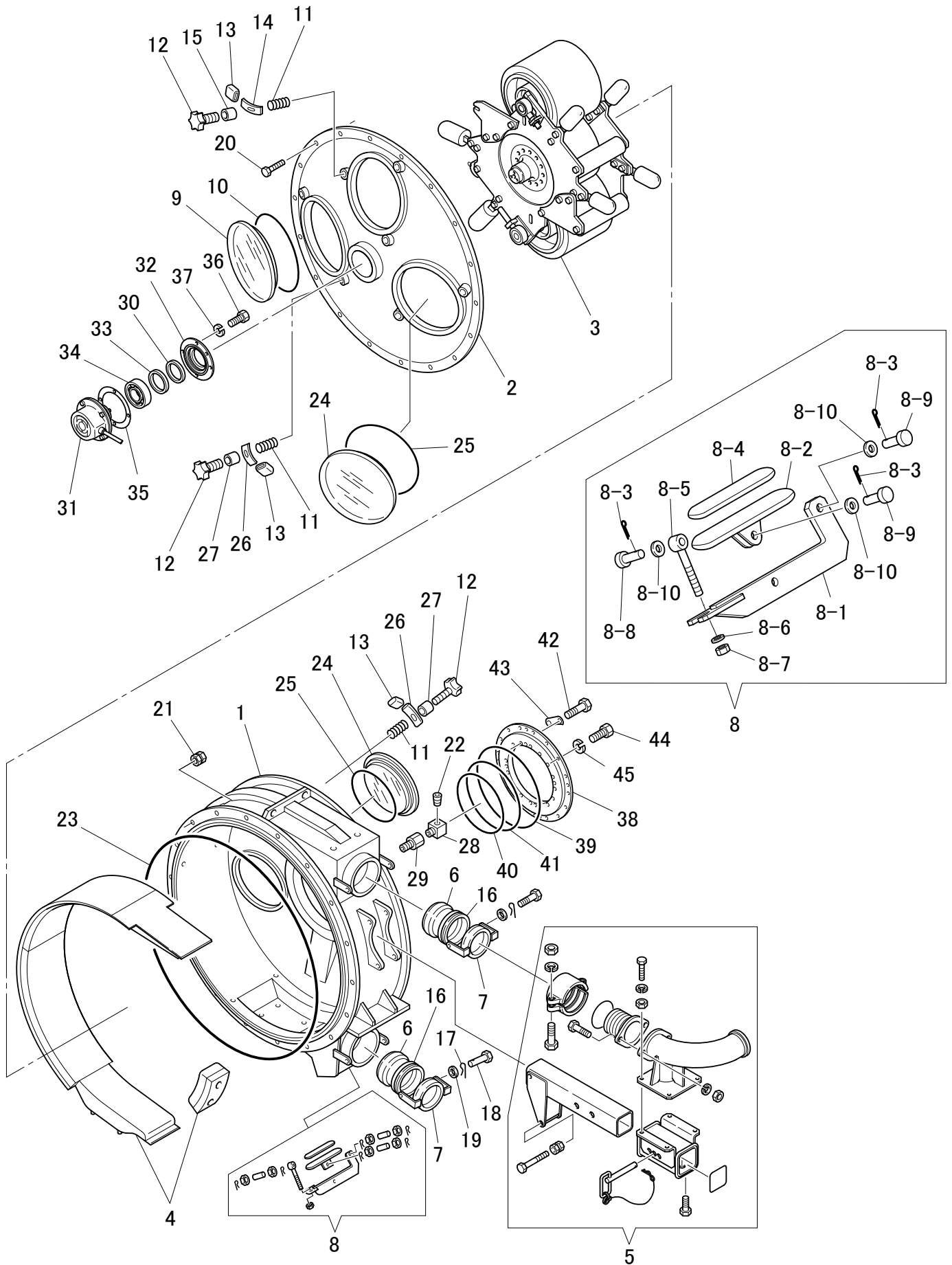


8 第一ビーム下側詳細



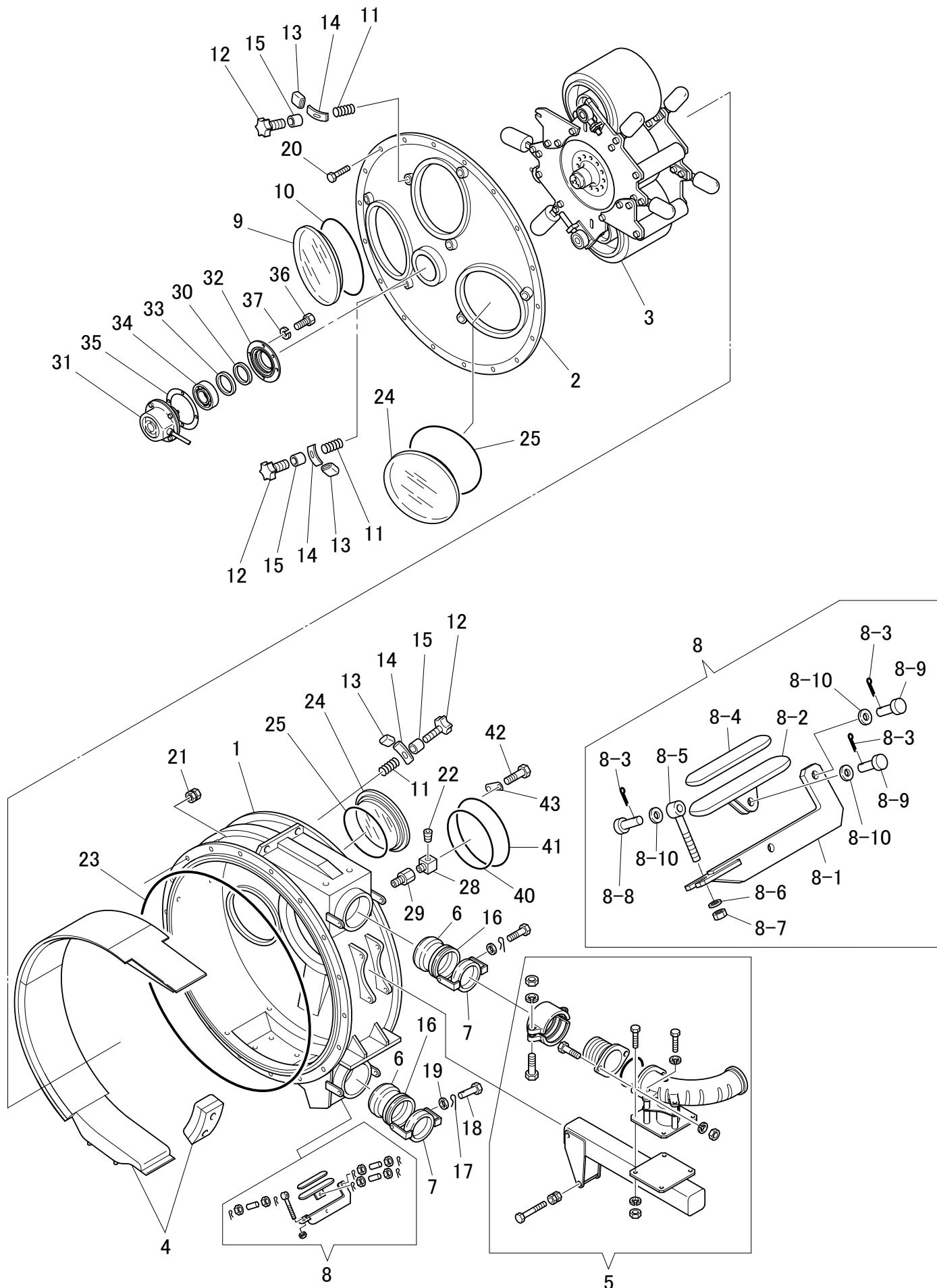
符号	部品番号	部品名称・サイズ	個数	キット 符号	実施時期 適用号機	備考
	PB98-M3001B	コーションプレートASSY			0001~	
	PB98-M3001C	コーションプレートASSY			0103~	
	PB98-M3001D	コーションプレートASSY			0312~	
	PB98-M3001E	コーションプレートASSY			0410~ 04P09-5002~	
	PB98-M3001F	コーションプレートASSY			0504~	
	PB98-M3001G	コーションプレートASSY			0507~	
	PB98-M3001H	コーションプレートASSY			0605~	
	PB98-M3001I	コーションプレートASSY			0605~	
1	AR90-M0228	C/PフロダカシヨソNOプレート	1			
2	ZR94-10530120	シヤメイプレート	2			廃止
2	ZR95-10500160	シヤメイプレート	2		0312~	廃止
2	ZR95-10520120	シヤメイプレート KYOKUTO 520X120	2		0605~	
3	ZR93-08250100	セイヒンプレート(スクイースクリート)	2		~0312	廃止
3	AR90-M0613	コーションプレート(アカ)	2		0507~	アウトリカの色により
3	AR90-M0612	コーションプレート(キイロ)	2		0507~	赤.黄色選択の事
4	AR90-M0433	キユウユシヨウリヨウ	1		~0103	廃止
5	AR90-W0001	キヨクトウマーク(オオガタ) ABS	1		~0605	廃止
6	AR90-M0493	コーションプレート BS-001	1			
7	AR90-M0010	コーションプレート(OIL) D65	1			
8	AR90-M0384A	コーションプレート(ブームチヨツカ)CPL131	1			
9	AR90-M0054	コーションプレート(ハーフカツプリソク)	1			
10	AR90-M0085	コーションプレート(ホツハオヨビリヤアウトリカ)	1			
11	AR90-M0086	コーションプレート(シンクウソウサレバー)	1			
11	AR90-M0086A	コーションプレート(シンクウソウサレバー)	1			
12		ネジリベツト メツシユ4X6.4	4			
13	AR90-M0265	トクテイシシユケンサステツカ	1			
14	AR90-M0250B	ケンシユジコウコーションプレート	1			
15	AR90-M0119	コーションプレート(ミツシヨソ,サブキユウユ)	1			いすゞのみ
16	AR90-M0254	キケンポンプケース	1			
17	AR90-M0393	コーションプレート(4ソク)	1			PT0操作要領
17	AR90-M0513	コーションプレート	1			PT0操作要領 日野仕様
18		ポンピングチューブ 4.5PTS-3130	1			
18	AR90-M0656	コーションプレート 4.5PTS-3130	1		0605~	ポンピングチューブ関連
19	AR90-M0502	チュウイサイダイフカ 40KN	2			
20	AR90-M0503	チュウイサイダイフカ 50KN	2			
21	AR90-M0185	サトウユメイガラ	1			
21	AR90-M0186	サトウユメイガラ(カンレイチ ISO VG-3)	1			
22	AR90-M0497	コーションプレート BMP-058	1			
23	AR90-M0496	コーションプレート BMP-053	1			
24	AR90-M0346	コーションプレート CPL103	1			
25	AR90-M0349	コーションプレート CPS204	4			
26	AR90-M0351	コーションプレート CPS205	4			

符号	部品番号	部品名称・サイズ	個数	キット 符号	実施時期 適用号機	備考
27	AR90-M0512	コーションプレート BSP003	4			
28	AR90-M0355	コーションプレート CPS207	2			
29	AR90-M0356	コーションプレート CPL108	1			
30	AR90-M0500	コーションプレート BMP067	1			
31	AR90-M0360	コーションプレート CPL110	1			
32	AR90-M0499	コーションプレート BMP064	1			
33	AR90-M0495	コーションプレート BMP022	1			
34	AR90-M0366	コーションプレート CPL113	1			
35	AR90-M0368	コーションプレート CPL114	1			
36	AR90-M0498	コーションプレート BMP063	1			
37	AR90-M0501	コーションプレート BMP085	1			
38	AR90-M0401	センタホースナガサ(L)	1			
39	AR90-M0520	コーションプレート	1		0103~	
40	AR90-M0583	コーションプレート	1		0410~ 04P09-5002~	スクリーン警告
41	AR90-M0609	コーションプレート(キンセツセンサケイコク)	1			警告



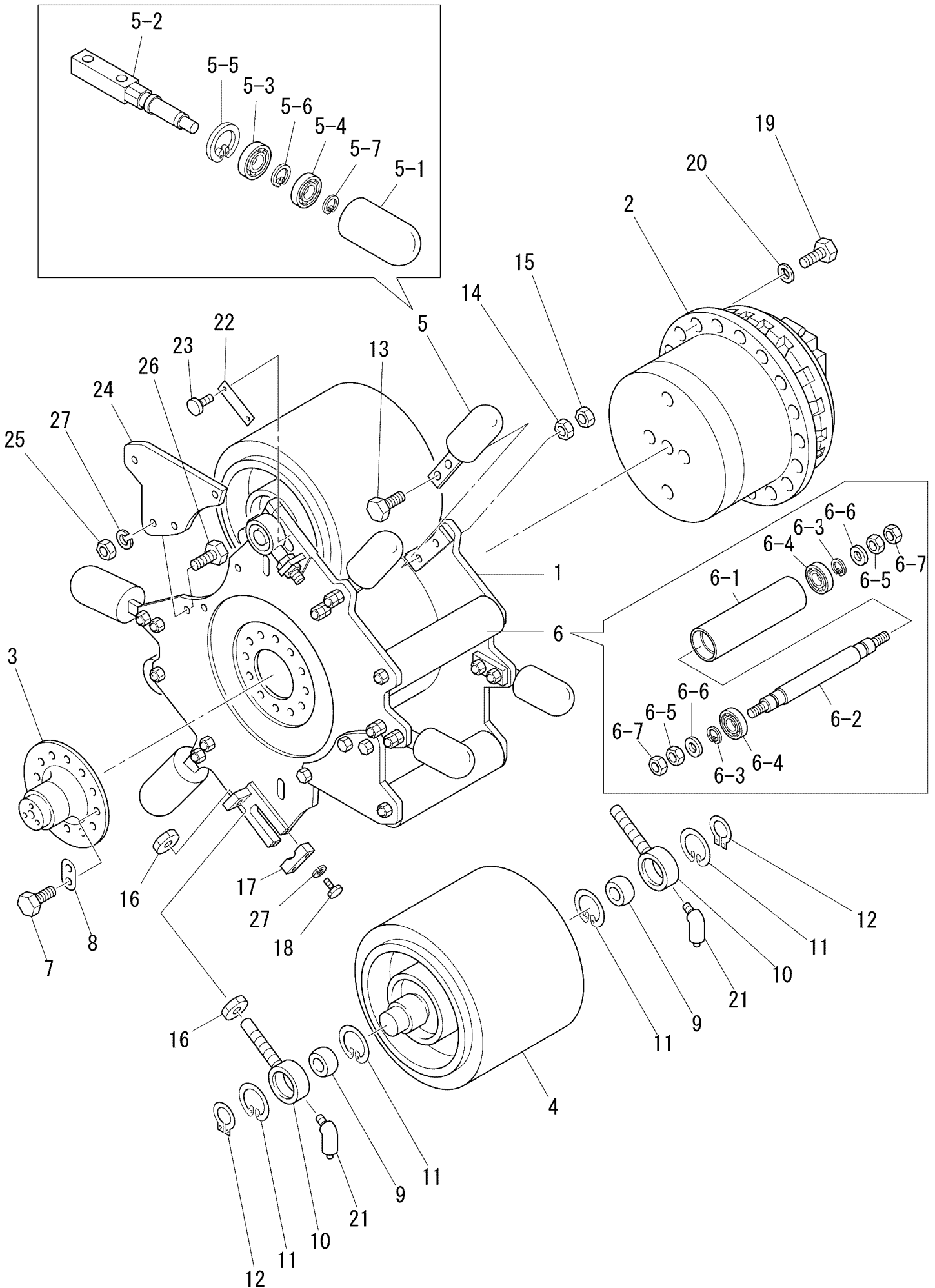
符号	部品番号	部品名称・サイズ	個数	キット 符号	実施時期 適用号機	備考
	PC10-M8901I	ポンプASSY			0211~	
1	PC11-M8901F	ポンプケースASSY	1			
2	PC11-M8902E	ケースカバー	1			
3	PC12-M8901D	ロータASSY	1		0007~	品目27参照
4	PC13-M8901D	ハットASSY	1		00071~	品目28参照
5	PC14-M8901D	チューブサポーターASSY	1			品目29参照
6	PC19-M8503A	ブーツ	2			
7	PC19-M8504	ブーツブラケット PH11	2			
8	PC19-M8501	ドレーンASSY	1			
8-1	PC19-M8502	アーム	1			
8-2	PC19-E8009	プレート	1			
8-3	1300-4030	スプリットピン (4XL30)	3			
8-4	PC19-E8011	ハツキン	1			
8-5	AA00-M0005	ホルト(W5/8-11) 120L	1			
8-6	0720-1626	ワツシヤ	1			
8-7	AA20-M0003	ナット(W5/8-11)	1			
8-8	1310-1440	ピン(アタマツキ) 14X40	1			
8-9	1310-1432	ピン(アタマツキ) 14X32	2			
8-10	0720-1426	ワツシヤ	3			
9	PC19-E7009C	ホールカバー	1			
10	PC19-E7012A	リング(ホールカバー)	1			
11	PC19-E7011B	スプリング(ホールカバー)	9			
12	AK10-E0001A	ハンドル(キクカタ)	9			
13	PC19-E7018	クランプカバーゴム(ホールカバー)	9			
14	PC19-E7016	クランプ(ホールカバー)	3			
15	PC19-E7017	スペーサ(ホールカバー)	3			
16		ワイヤーバンド D185	4			
17	1300-3026	スプリットピン	4			
18	1310-1020	ピン	4			
19	0730-1016	ワツシヤ	4			
20	0131-1445	ホルト H	18			
21	ZA21-21411	ハードロックナット M14,P1.5 H	18			
22	ZS62-0121210	プラグ SPA04-000J 1/2B	1			6角穴付
23	PC19-M8901	リング D4.0	1			
24	PC11-E3015B	ホールカバー PQ08	3			
25	2001-0235	リング 1AP235	3			
26	PC19-E8003	クランプ	6			
27	PC19-E8004	スペーサ(ホールカバー)	6			
28	AF50-M0149	アダプター	1			
29	PE82-E0015	ブツシヤ	1			
30	AZ3727E0	オイルシール AZ3727E0	1			
31	PC12-M8914	キンセツスイッチASSY	1			品目73参照

符号	部品番号	部品名称・サイズ	個数	キット 符号	実施時期 適用号機	備考
32	PC12-E8027B	シールリテーナ	1			
33	TC 8010513	オイルシール(NBR) AE3744A0	1			
34	ZU00-21313	ローラベアリング	1			
35	PC12-E8023	ハツキン	1			
36	0130-1235	ホルト M12X35	10			
37	0701-1230	スプリングワッシャ	10			
38	PC12-M8920	ハウジング	1		~0211	廃止
39	PC-43000F-(6A)	ホントイオリング PC12-M8708A D4.0	1		~0211	廃止
40	VB00-M0003A-26	オリング(3M/M) PC12-M8725	1			1M単位販売 L≒926
41	VB00-M0003A-26	オリング(3M/M) PC12-M8726	1			1M単位販売L≒1063
42	0141-1635	ホルト(H) M16X35	16		0007~	
43	PC12-M8727	ロツクプレート	8			
44	0101-1440	ホルト(H) M14X40	16		~0211	廃止
45	0701-1435	スプリングワッシャ	16		~0211	廃止



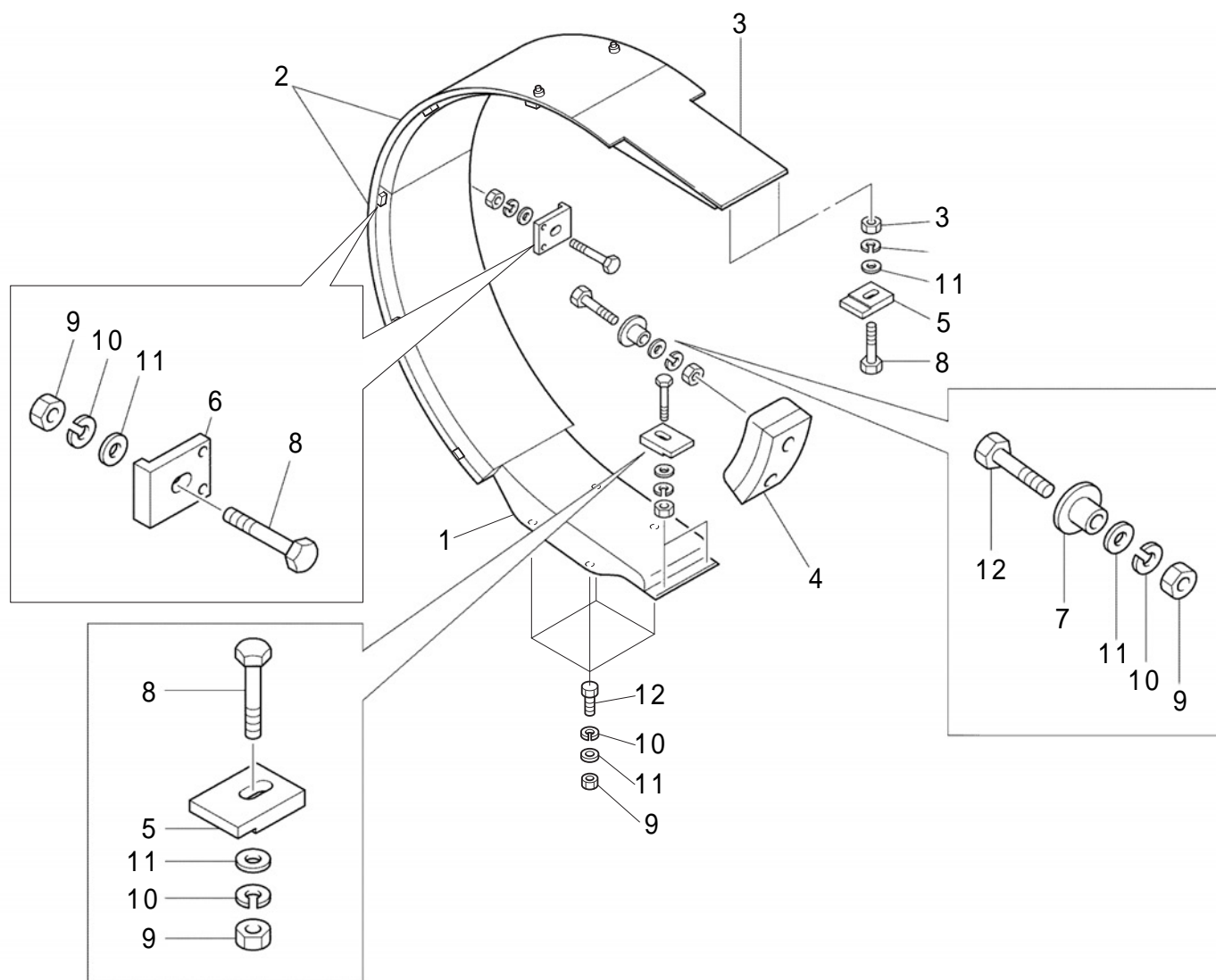
符号	部品番号	部品名称・サイズ	個数	キット 符号	実施時期 適用号機	備考
	PC10-M8901J	ポンプASSY			0105~	
1	PC11-M8901G	ポンプケースASSY	1			
2	PC11-M8902F	ケースカバー	1			
3	PC12-M8901D	ロータASSY	1	○		品目27参照
4	PC13-M8901D	ハットASSY	1			品目28参照
5	PC14-M8901D	チューブサポータASSY	1			品目29-1参照
5	PC14-M8901E	チューブサポータASSY	1		0106~	品目29-1参照
5	PC14-M8901F	チューブサポータASSY	1		0205~	品目29-1参照
6	PC19-M8503A	ブーツ PH11	2			
7	PC19-M8504	ブーツブラケット PH11	2			
8	PC19-M8501	ドレーンASSY	1			
8-1	PC19-M8502	アーム	1			
8-2	PC19-E8009	プレート	1			
8-3	1300-4030	スプリットピン 4XL30	3			
8-4	PC19-E8011	ゴムパッキン	1			
8-5	AA00-M0005	ホルト(W5/8-11) 120L	1			
8-6	0720-1626	ワッシャ	1			
8-7	AA20-M0003	ナット(W5/8-11)	1			
8-8	1310-1440	ピン(アタマツキ) 14X40	1			
8-9	1310-1432	ピン(アタマツキ) 14X32	2			
8-10	0720-1426	ワッシャ	3			
9	PC19-E7009C	ホールカバー	1			
10	PC19-E7012A	リング(ホールカバー)	1			
11	PC19-E7011B	スプリング(ホールカバー)	9			
12	AK10-E0001A	ハンドル(キクガタ)	9			
12	AK10-E0001B	ハンドル(キクガタ)	9	0604~		
13	PC19-E7018	クランプカバーゴム(ホールカバー)	9			
14	PC19-E7016	クランプ(ホールカバー)	9			
15	PC19-E7017	スペーサ(ホールカバー)	9			
16	PC10-M8501A-19	ブーツバンド(ハイ185) PH11	4			
17	1601-1018	スナツブピン	4			1300-2520でも可
18	1310-1020	ピン	4			
19	0730-1016	ワッシャ	4			
20	0131-1445	ホルト H	18			
21	ZA21-21411	ハードロツクナット M14,P1.5 H	18			
22	ZS62-0381008	プラグ SPA03-000J 3/8B	1			廃止
23	PC19-M8901	ホンタイリング D4.0	1			
24	PC11-E3015B	ホールカバー PQ08	3			
25	2001-0235	リング 1AP235	3			
26	PC18-E8003	クランプ	8			廃止
27	PC18-E8004	スペーサ	8			廃止
28	ZF05-000038	アダプタ	1			廃止

符号	部品番号	部品名称・サイズ	個数	キット 符号	実施時期 適用号機	備考
29	PE82-E0015	ブツシク	1			廃止
30	ZT-18	オイルシール AZ3727E0	1			
31	PC12-M8914	キンセツスイッチASSY	1			品目73参照
31	PC12-M8914A	キンセツスイッチASSY	1			品目73参照
31	PC12-M8914B	キンセツスイッチASSY	1		0410～	品目73参照
32	PC12-E8027B	シールリテーナ	1			
33	TC 8010513	オイルシール(NBR) AE3744A0	1			
34	ZU00-21313	ローラベアリング	1			
35	PC12-E8023	ハツキン	1			
36	0130-1235	ホルト M12X35	10			
37	0701-1230	スプリングワツシヤ	10			
38	PC12-M8920	ハウジング	1			
39	PC12-M8708A	リング(4M/M) L=1284	1			1M単位販売
40	PC12-M8725	リング(3M/M) L=926	1			1M単位販売
41	PC12-M8726	リング(3M/M) L=1072	1			1M単位販売
42	0141-1635	ホルト H	16			
43	PC12-M8727	ロックプレート	8			
44	0101-1440	ホルト(H) M14X40	16			
45	0701-1435	スプリングワツシヤ	16			



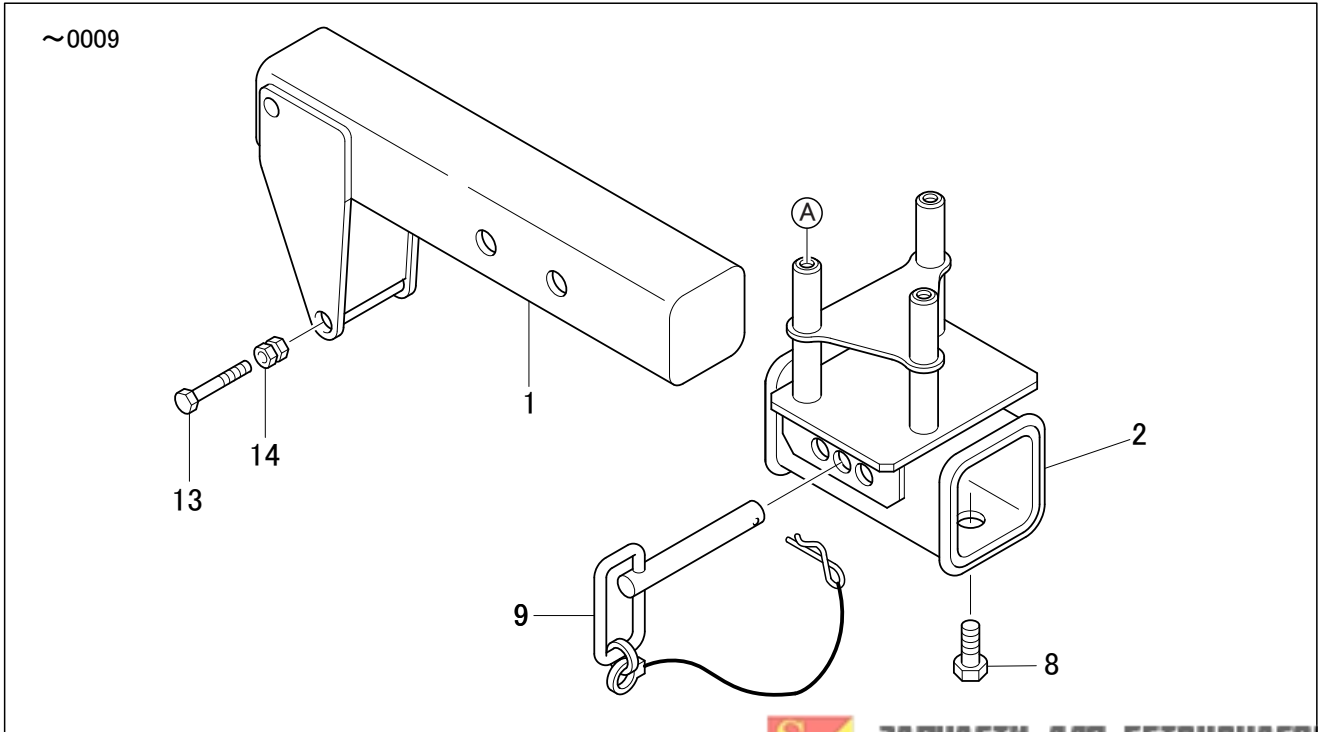
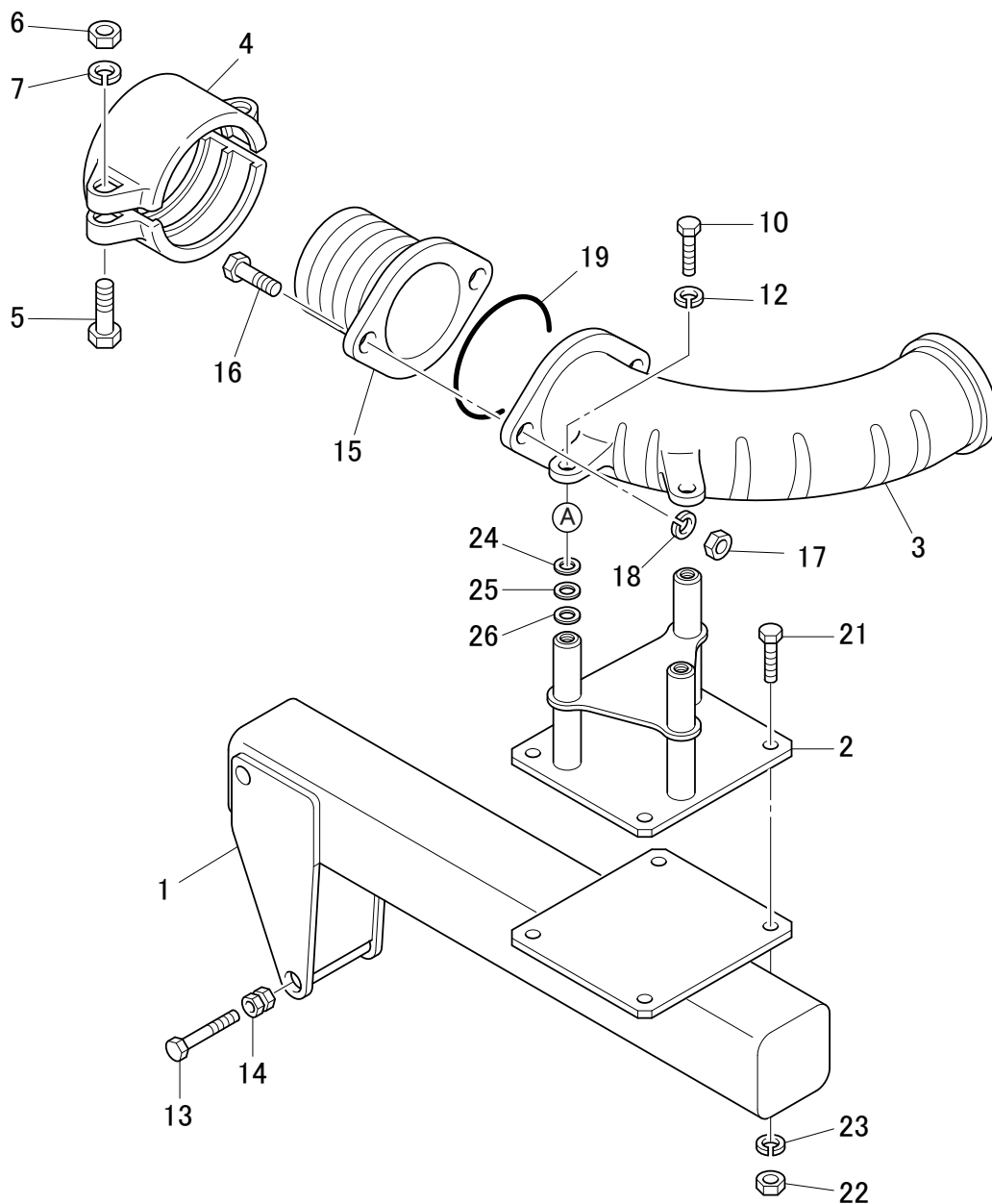
符号	部品番号	部品名称・サイズ	個数	キット 符号	実施時期 適用号機	備考
	PC12-M8901C	ロータASSY				
	PC12-M8901D	ロータASSY			0106～	PC12-M898
	PC12-M8901E	ロータASSY			0509～	
1	PC12-M8902A	ロータフレーム	1			
1	PC12-M8902B	ロータフレーム	1		0509～	
1	PC12-M8902C	ロータフレーム	1		0712～	
2	VC00-M0005A	アキシヤルピストンモータ	1			
3	PC12-E8003B	シャフト(A)	1			
4	PC12-E8005E	ゴムローラASSY	2			品目74参照
5	PC12-E8010B	スラストガイドローラASSY	8			符号5-1～5-7参照
5-1	PC12-E8011B	ガイドローラ(プラスチック)	8			
5-2	PC12-E8012A	ガイドローラシャフト(3ツアナ)	8			
5-3	ZU00-6205Z	ボールベアリング	8			
5-4	ZU00-6204	ボールベアリング	8			
5-5	1555-5220	スナツプリング H-52	8			
5-6	1565-2512	スナツプリング S-25	8			
5-7	1565-2012	スナツプリング S-20	8			
6	PC12-E8013A	ラジアルガイドローラASSY	4			符号6-1～6-7参照
6-1	PC12-E8014	スラストガイドローラ	4			
6-2	PC12-E8015A	シャフト	4			
6-3	1565-2512	スナツプリング S-25	8			
6-4	ZU00-6305Z	ボールベアリング	8			
6-5	0501-1613	ナツト H	8			
6-6	0720-1626	ワツシヤ	8			
6-7	0510-1610	ナツト(ロツク)	8			
7	0131-1635	ホルト(H) M16X35XP1.5センネジ	12			
8	PC12-E8030	ロツクプレート	6			
9	SA1-35BSS	スヘリカルブツシュ	4			
10	PC12-M8722	アジヤストホルト	4			
11	1555-5520	スナツプリング H-55	4			
12	1565-3515	スナツプリング S-35C	4			
13	0100-1675	ホルト	4			
14	0500-1613	ナツト	16			
15	0510-1610	ナツト(ロツク)	16			
16	0520-2419	ナツト P3.0	8			
17	PC12-M8723	エンドプレート	4			
18	0100-1245	ホルト M12X45	8			
19	PC12-M8710A	ホルト(6カクアナツキ)	15			
20	AA30-M0009	ワツシヤ	15			
21	ZS50-C8100	グリースニツフル	4			
22	PC98-E3011A	スケールプレート	4			
22	PC98-E3011B	スケールプレート	4		0509～	

符号	部品番号	部品名称・サイズ	個数	キット 符号	実施時期 適用号機	備考
23		ネジリベット メッシュ 4X6.4	8			
24	PC12-M8908A	ブラケット	2			
25	0500-1210	ナット	6			
26	0130-1235	ホルト	6			
27	0701-1230	スプリングワッシャ	14			

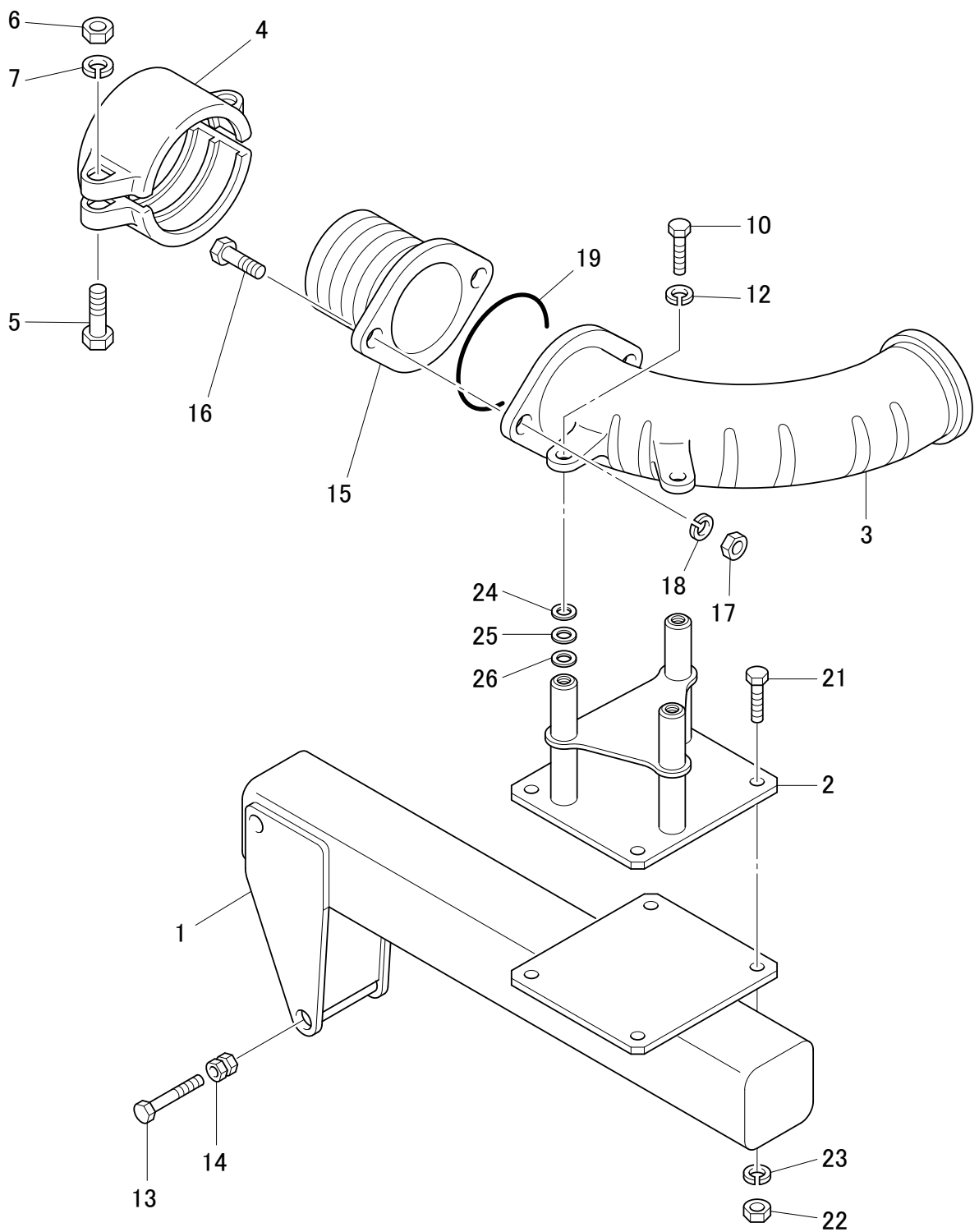


符号	部品番号	部品名称・サイズ	個数	キット 符号	実施時期 適用号機	備考
	PC13-M8901C	ハットASSY			0102～	
	PC13-M8901D	ハットASSY				
1	PC13-E8002A	アンダハット	1			
2	PC13-E8003	フロントハット	2			
3	PC13-E8004A	トップハット	1			
4	PC13-M7001	リヤハット	1			
5	PC13-E8006	クランプ	4			
6	PC13-E7007	クランプ(ハット)	10			
7	PC13-M7002	カラー	2			
8	PC-43204B	ハットトリツケホルト	14			
9	0500-1210	ナット	20			
10	ZS82-12250	ドイツユスプリング	20			
11	0720-1225	ワッシャ	20			
12	0181-1250	ホルト(リーマ) H	2			

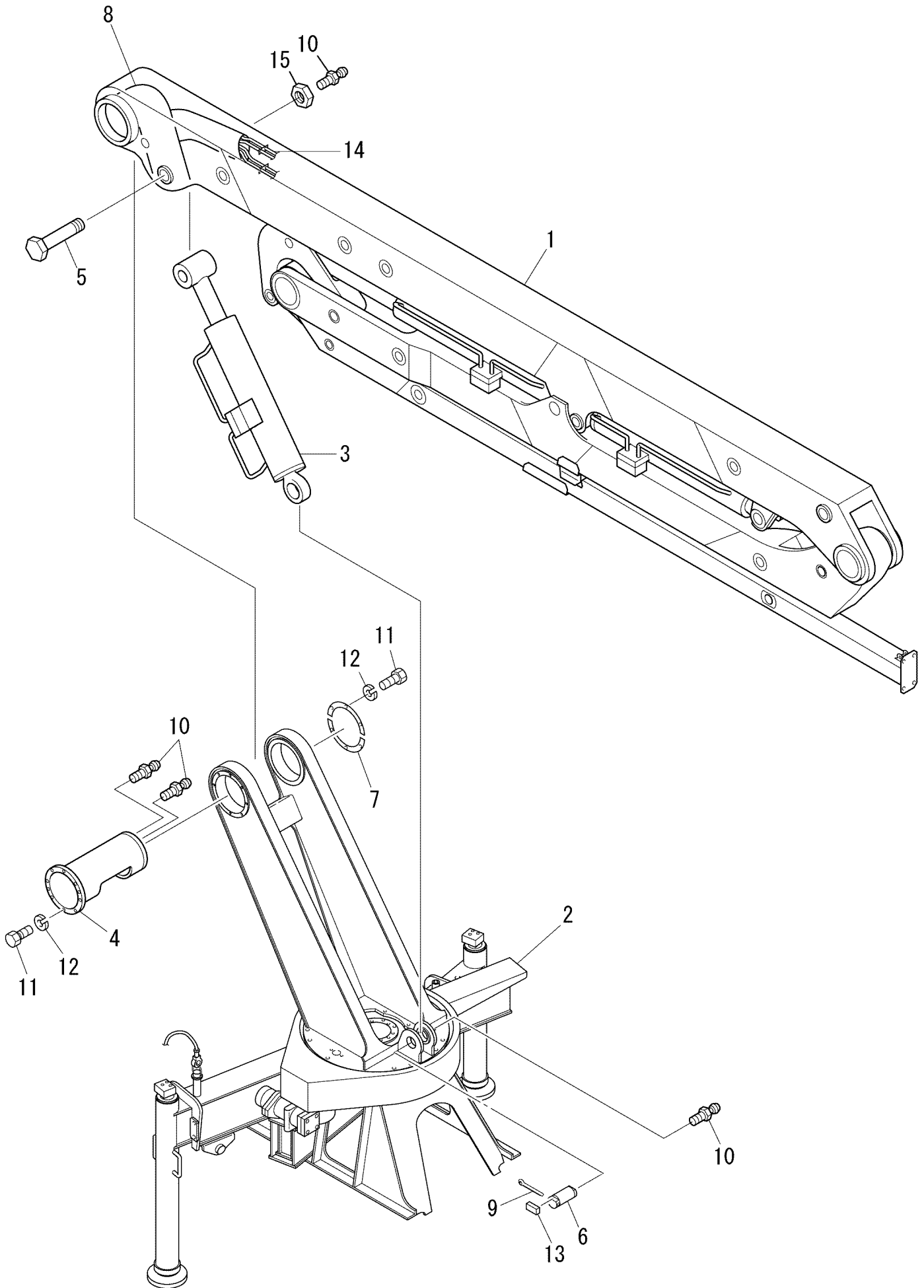
チューブサポータASSY



符号	部品番号	部品名称・サイズ	個数	キット 符号	実施時期 適用号機	備考
	PC14-M8901C	チューブサポータASSY				
	PC14-M8901D	チューブサポータASSY			0009～	
	PC14-M8901E	チューブサポータASSY			0106～	
	PC14-M8901F	チューブサポータASSY			0205～	
1	PC14-M8714	チューブサポータヒーム	1			
1	PC14-M8912	チューブサポータヒーム	1		0009～	
2	PC14-M8911	サポータ	1			
2	PC14-M8913	サポータ	1		0009～	
3	PC14-M8909	トシユツベント(TB4Z)	1			
4	PC14-M8504A	ハーフカツプリング	2			
4	PC14-M8504A	ハーフカツプリングSET	1		0106～	上下=1SET 符号5,6,7ホルト、ナット、ワッシャ付き
5	PC14-M7001	ハーフカツプリングホルト(N,SWツキ)	2			
6	AA20-M0003	ナット(W5/8-11)	2			
7	0701-1640	スプリングワッシャ	2			
8		ホルト W5/8X11	2		～0009	0009～不要 符号2サポータ構造変更
9	PC14-E8007C	ピンASSY	1		～0009	0009～不要 符号2サポータ構造変更
10	0170-1435	ホルト M14X35	3			
12	0701-1435	スプリングワッシャ	3			
13	0100-16160	ホルト	2			
14	ZA21-21613	ハードロックナット M16,P1.5 H	2			
15	PC14-M8502A	チューブソケット(ウエ) PH11	1			
15	PC14-M8502B	チューブソケット(ウエ) PH11	1		0105～	
16	0101-1650	ホルト(H) M16X50	2			
17	0500-1613	ナット	2			
18	0701-1640	スプリングワッシャ	2			
19	2001-1120	Oリング 1AG120	1			
21	0130-1435	ホルト M14X35	4		0009～	
22	0500-1411	ナット	4		0009～	
23	0701-1435	スプリングワッシャ	4		0009～	
24	PC14-M8914	スペーサ D15X26X1.0T	1		0205～	
25	PC14-M8915	スペーサ D15X26X1.5T	1		0205～	
26	PC14-M8916	スペーサ D15X26X2.0T	1		0205～	



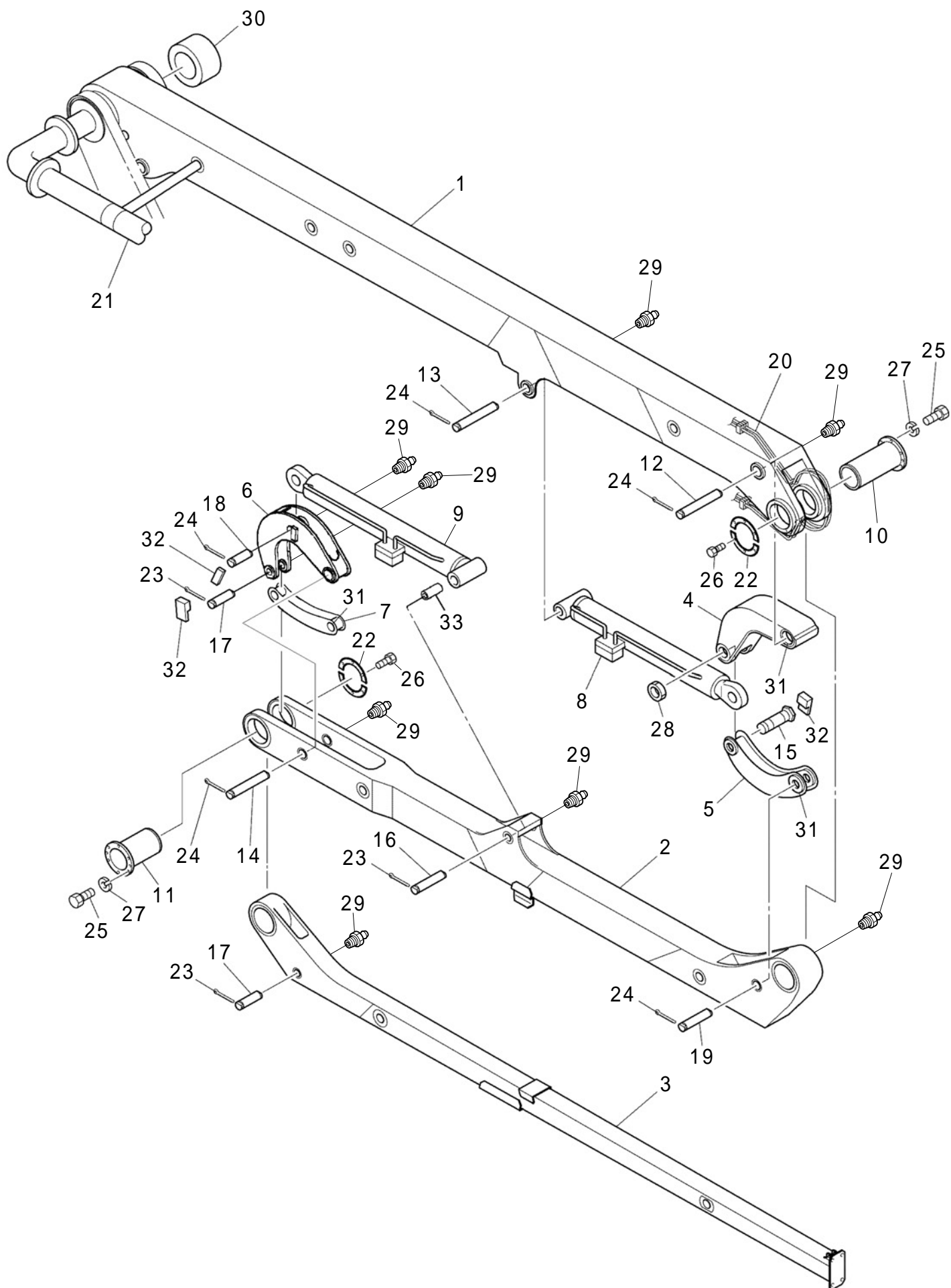
符号	部品番号	部品名称・サイズ	個数	キット 符号	実施時期 適用号機	備考
	PC14-M8901E	チューブサポータASSY			0106～	メインバルブ等の変更
	PC14-M8901F	チューブサポータASSY			0205～	
1	PC14-M8912B	チューブサポータビーム	1			
2	PC14-M8913	サポータ	1			
3	PC14-M8909	トシユツベント(TB4Z)	1			
4	PC14-M8504A	ハーフカツプリング	1		上下=1SET 符号5.6.7ホルト、ナット、ワッシャ付き	
5	PC14-M7001	ハーフカツプリングホルト(N,SWツキ)	2			
6	AA20-M0003	ナット(W5/8-11)	2			
7	0701-1640	スプリングワッシャ	2			全ネジ首下長30
8		ホルト W5/8X11/インチ	2			
10	0170-1435	ホルト	3			左回転
12	0701-1435	スプリングワッシャ	3			
13	0100-16160	ホルト	2			
14	ZA21-21613	ハードロックナット M16,P1.5 H	2			
15	PC14-M8502A	チューブソケット(ウエ) PH11	1			
15	PC14-M8502B	チューブソケット(ウエ) PH11	1		0105～	
16	0101-1650	ホルト(H) M16X50 P1.5	2			
17	0500-1613	ナット M16 P1.5	2			
18	0701-1640	スプリングワッシャ	2			
19	2001-1120	リング 1AG120	1			
21	0130-1435	ホルト M14X35 P1.5	4			
22	0500-1411	ナット M14 P1.5	4			
23	0701-1435	スプリングワッシャ	4			
24	PC14-M8914	スペーサ T1.0	1		0205～	必要数
25	PC14-M8915	スペーサ T1.5	1		0205～	必要数
26	PC14-M8916	スペーサ T2.0	1		0205～	必要数



符号	部品番号	部品名称・サイズ	個数	キット 符号	実施時期 適用号機	備考
	PE10-M3003	ブームガダイASSY				
1	PE11-M3003A	ブームASSY	1			
1	PE11-M3003C	ブームASSY	1			品目31参照
1	PE11-M3003D	ブームASSY	1		0009~	品目31参照
2	PE12-M3014	ガダイASSY	1			品目33参照
2	PE12-M3014A	ガダイASSY	1		0106~	品目33参照
2	PE12-M3014B	ガダイASSY	1		0603~	品目33参照
3	VE00-M0105A	キフクシリンダASSY	1			品目54参照
3	VE00-M0105B	キフクシリンダASSY	1		0105~	品目54参照
3	VE00-M0105C	キフクシリンダASSY	1		0603~	品目54参照
4	PE10-M8902A	レンケツピン	1			
4	PE10-M8902B	レンケツピン	1		0012~	
5	PE19-M9003A	ピンA(ロツカク) 60X284L	1			
6	PE10-M8904A	ピン D60X136L	1			
7	PE10-M8903	セットプレート(SET)	2			
8	PE17-M3049A	ガダイマワリコンクリートパイピング	1		0105~	品目39参照
9	1300-10080	スプリットピン	1			
10	ZS50-A8100	グリースニツプル PT1/8	4			
11	0171-1230	ホルト H P1.75	16			
12	0701-1230	スプリングワツシヤ	16			
13	PE19-M8933	ストツパ	1			
14	PE81-M3022A	パイピング	1			品目66参照
15	ZA23-0055200	ヘアリングナツト FU11	1			

31

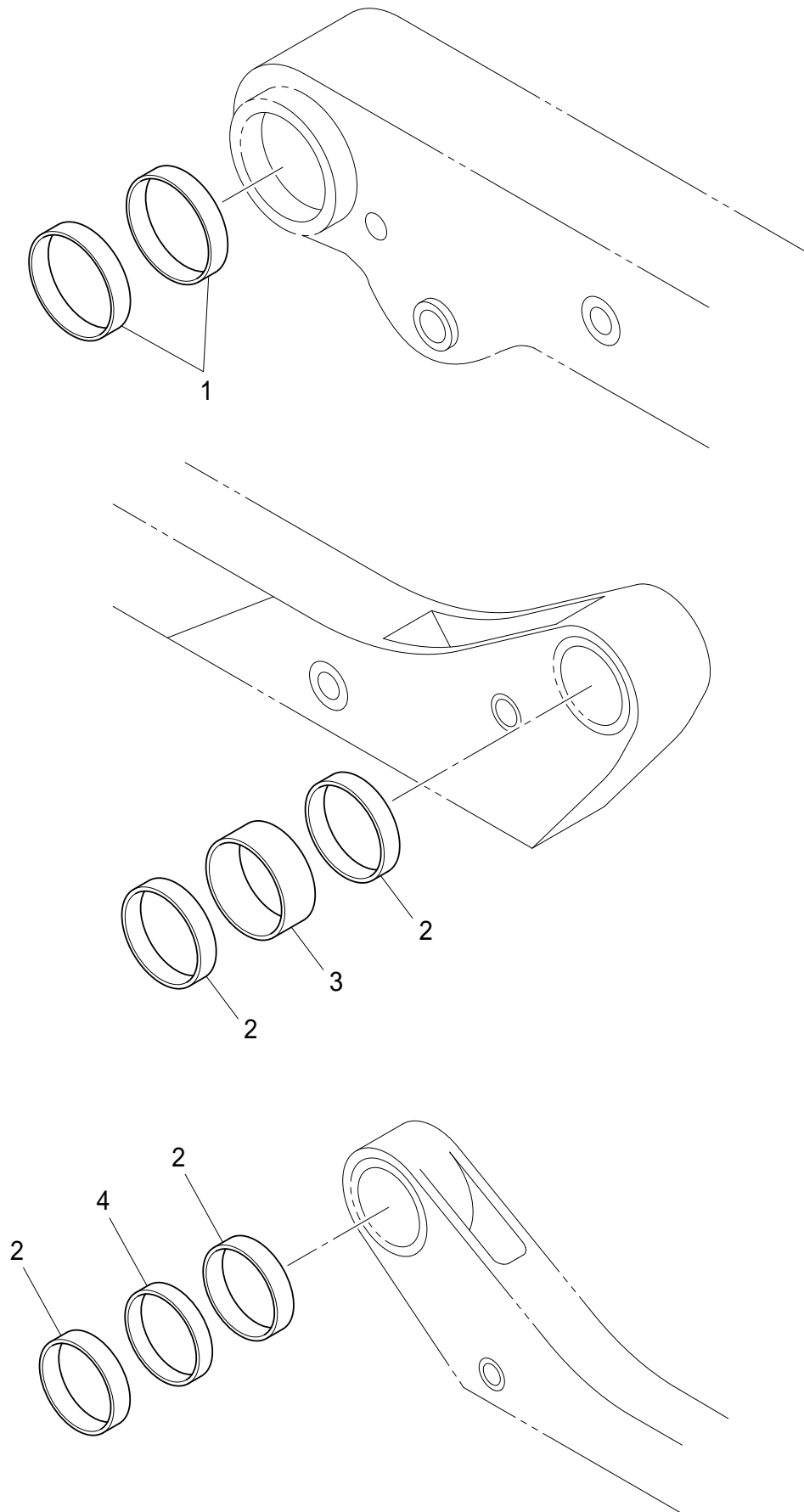
ブームASSY



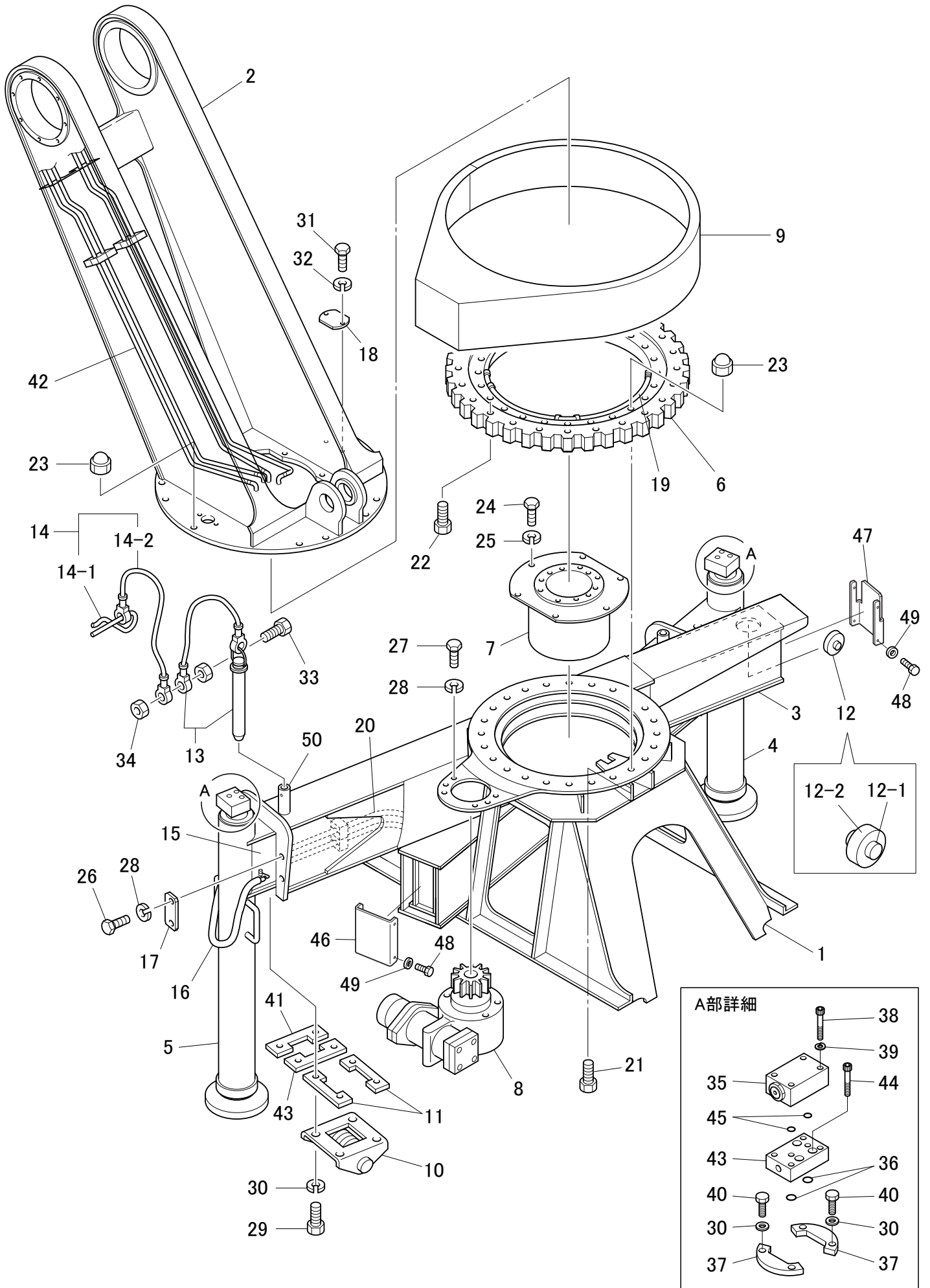
符号	部品番号	部品名称・サイズ	個数	キット 符号	実施時期 適用号機	備考
	PE11-M3003C	ブームASSY				
	PE11-M3003D	ブームASSY			0009～	
1	PE11-M3004B	NO.1ブームASSY	1		9611～	
2	PE11-M3005B	NO.2ブームASSY	1			
3	PE11-M3006B	NO.3ブームASSY	1			
4	PE16-M3001A	リンク 13A	1		0009～	
5	PE16-M3002	リンク 13B	1			
6	PE16-M3003A	リンク 13C	1			
6	PE16-M3003B	リンク 13C	1		0105～	
6	PE16-M3003C	リンク 13C	1		0204～	
7	PE16-M3004	リンク 13D	1			
8	VE00-M0106A	ダイイチクツセツシリンダ	1			品目55参照
8	VE00-M0106B	ダイイチクツセツシリンダ	1		9906～	品目55参照
8	VE00-M0106C	ダイイチクツセツシリンダ	1		0603～	品目55参照
9	VE00-M0107A	ダイニクツセツシリンダ	1			品目56参照
9	VE00-M0107B	ダイニクツセツシリンダ	1		0105～	品目56参照
9	VE00-M0107C	ダイニクツセツシリンダ	1		9906～	品目56参照
9	VE00-M0107D	ダイニクツセツシリンダ	1		0603～	品目56参照
10	PE19-M8913A	レンケツピン A	1			
11	PE19-M8914	レンケツピン B	1			
12	PE19-M8915A	ピン(A) D60X290L	1			
13	PE19-M8916A	ピン(B) D50X290L	1			
14	PE19-M8917A	ピン(C) D50X262L	1			
15	PE19-M8918D	ピン(D)	1			
16	PE19-M8919A	ピン(E) D40X210L	1			
17	PE19-M8920B	ピン(F) D40X151L	2			
18	PE19-M8921A	ピン(G) D50X136L	1			
19	PE19-M8934	ピン(H)	1			
20	PE81-M3016A	ブームハイトロリツクパイピング	1			品目40参照
20	PE81-M3016B	ブームハイトロリツクパイピング	1		0001	品目40参照
21	PE17-M3020A	ブームコンクリートパイピング	1			品目38参照
21	PE17-M3020B	ブームコンクリートパイピング	1		0105～	品目38参照
22	PE19-M8927	セットプレート	4			
23	1300-10055	スプリットピン	3			
24	1300-10080	スプリットピン	5			
25	0171-1230	ホルト H P1.75	8			
26	0171-1225	ホルト H P1.75	8			
27	0701-1230	スプリングワッシャ	16			
28	ZA23-0055200	ヘアリングナット FU11	1			
29	ZS50-A8100	グリーンスニツフル PT1/8	9			
30	PE11-M3060A	ブームブツシュトリツケヨウリヨウ	1			品目32参照
31	PE16-M3019	リンクブツシュトリツケヨウリヨウ	1			品目37参照

符号	部品番号	部品名称・サイズ	個数	キット 符号	実施時期 適用号機	備考
32	PE16-M3020A	リンクストツパトリツケヨウリヨウ	1			
33	VB61-M0009	シム(2) D65X1.0T	1			



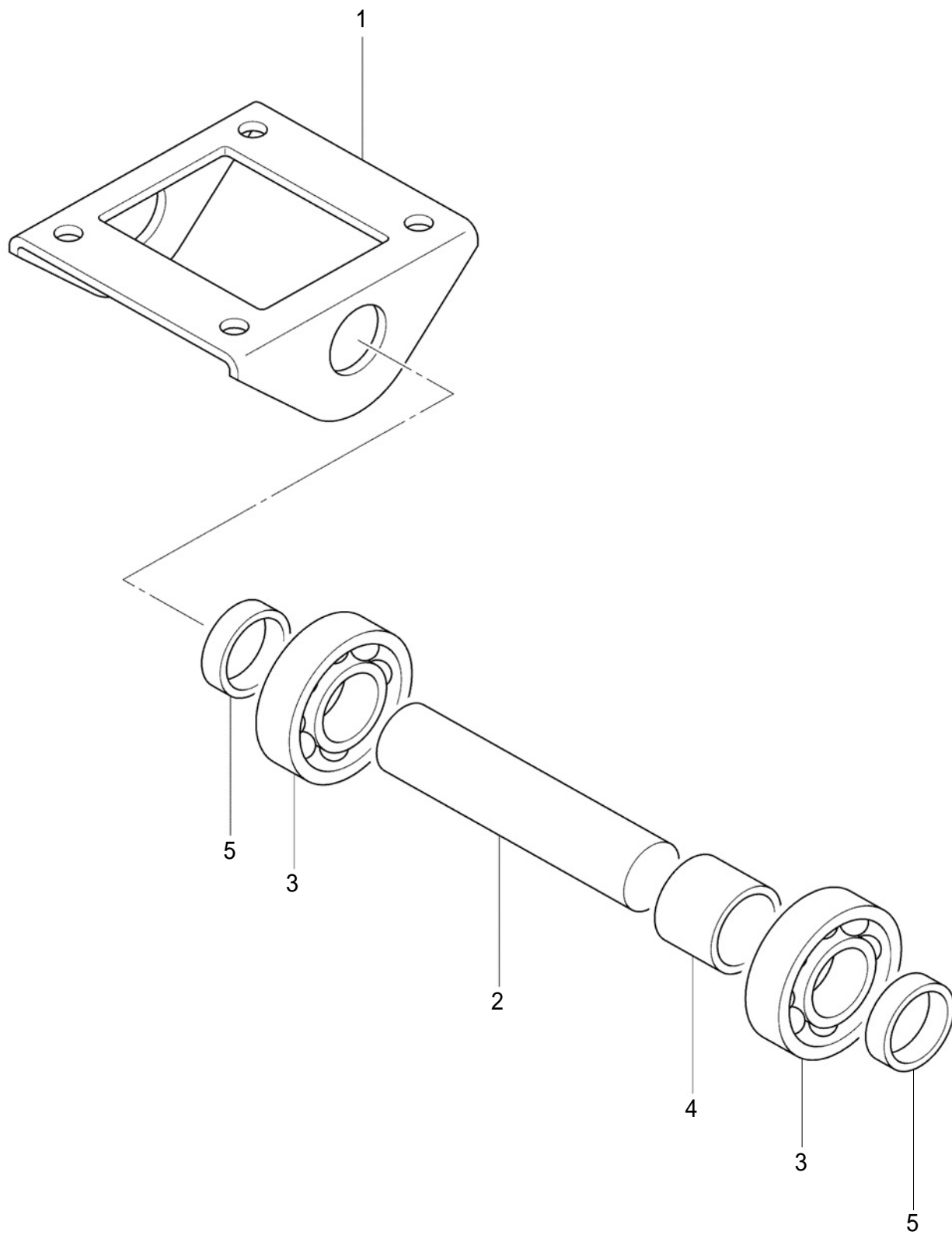


符号	部品番号	部品名称・サイズ	個数	キット 符号	実施時期 適用号機	備考
	PE11-M3060A	ブームブッシュトリツケヨウリヨウ				
1	AU20-M0010B	ブッシュ(CTM-55) 200X220X45L	2		9912~	
1	AU20-M0010C	ブッシュ(CTM-55) 200X220X45L	2			
2	AU20-M0011	ブッシュ(CTM-55) 145X160X40L	4			
3	PE19-M8930	スペーサー-F	1			
4	PE19-M8931	スペーサー-G	1			



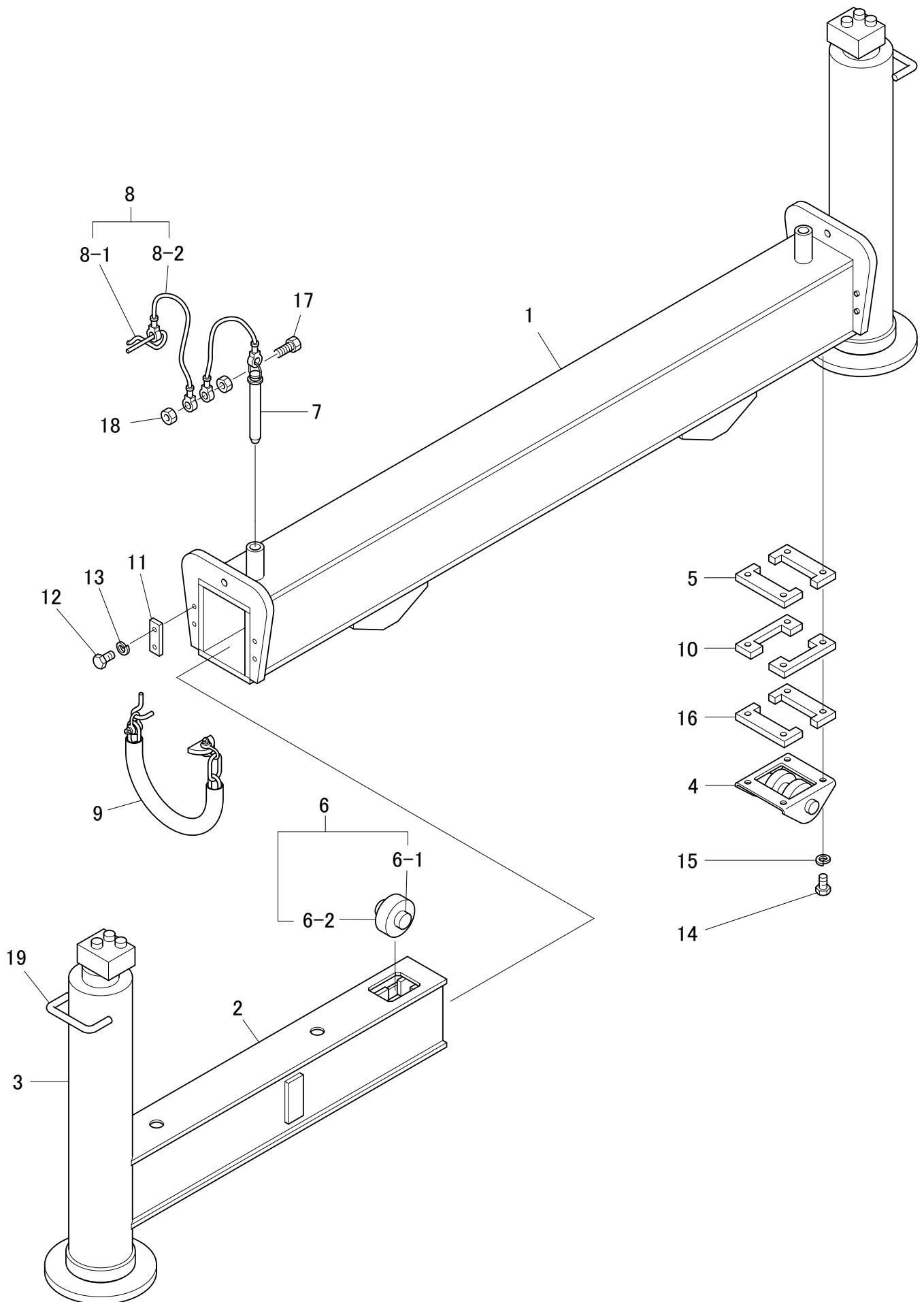
符号	部品番号	部品名称・サイズ	個数	キット 符号	実施時期 適用号機	備考
	PE12-M3014	ガダイASSY				
	PE12-M3014A	ガダイASSY			0106～	
	PE12-M3014B	ガダイASSY			0603～	
1	PE12-M3015	ガダイ	1			
2	PE13-M3001B	ターンテーブル	1			
3	PE14-M3027	インナアーム	1			
4	VE00-M0060A	ジャツキシリンダASSY RH	1			品目52参照
5	VE00-M0063A	ジャツキシリンダASSY LH	1			品目53参照
6	PE11-E8072	ヘアリング	1			
7	PE15-M8904A	ジクナイキユウASSY	1			品目36参照
7	PE15-M8904B	ジクナイキユウASSY	1	0408～		品目36参照
8	VB00-M0047	ケンソクキASSY	1			品目71参照
8	VB00-M0047B	ケンソクキASSY	1	9904～		品目71参照
8	VB00-M0047C	ケンソクキASSY	1	9912～		品目71参照
8	VB00-M0047D	ケンソクキASSY	1	0603～		品目71参照
9	PE18-M8901B	キヤカバASSY	1			品目72参照
10	PE14-M1043	ローラASSY	2			品目34参照、左右2箇所所有
11	PE14-M8741	シム	4			左右2箇所所有
12	PE14-E8013A	ローラ	2			符号12-1,12-2参照
12-1	PE14-E8013A-1	シャフト(ローラ)	2			
12-2	ZU00-6306ZZ	ボールヘアリング	2			
13	PE14-M8734	ピン	2			左右2箇所所有
14	PE14-M8733	ストップピン	2			左右2箇所所有 符号14-1,14-2参照
14-1	PE14-M8738	スプリングピン	2			
14-2	PE14-E0024	ワイヤ 200L	2			
15	PE14-M3028	インナアーム	1			
16	AS20-M0004A	チェントリツケヨウリヨウ	1			品目59参照
16	PE12-M3017	チェントリツケヨウリヨウ	1	0603～		品目59参照
17	PE14-M8714A	プレート	4			
18	PE13-E8002	カバー	2			左右2箇所所有
19	PE88-E8001	キユウユハイカンヨウリヨウ	1			品目67参照
20	PE81-M3026B	ガダイハイトロリツクハイベィンク	1	9912～		品目41参照
20	PE81-M3026C	ガダイハイトロリツクハイベィンク	1	0105～		品目41参照
20	PE81-M3026D	ガダイハイトロリツクハイベィンク	1	0003～		品目41参照
20	PE81-M3026E	ガダイハイトロリツクハイベィンク	1	0106～		品目41参照
20	PE81-M3026F	ガダイハイトロリツクハイベィンク	1	0111～		品目41参照
20	PE81-M3026G	ガダイハイトロリツクハイベィンク	1	0503～		品目41参照
20	PE81-M3026H	ガダイハイトロリツクハイベィンク	1	0505～		品目41参照
21	AA00-E0011B	ホルト H M18X108L	23			
22	AA00-E0013A	ホルト H M18X98L	17			
23	0621-1816	Uナット	40			
24	0130-1625	ホルト	4			

符号	部品番号	部品名称・サイズ	個数	キット 符号	実施時期 適用号機	備考
25	0701-1640	スプリングワツシヤ	4			
26	0131-1225	ホルト H	8			
27	0131-1230	ホルト H	6			
27	0131-1240	ホルト	6		0106~	
28	0701-1230	スプリングワツシヤ	14			
29	0130-1016	ホルト	8			
30	0701-1025	スプリングワツシヤ	16			
30	0701-1025	スプリングワツシヤ	24		0603~	個数変更16→24 ローラー取付用
31	0130-0816	ホルト	4			
32	0701-0820	スプリングワツシヤ	4			
33	0100-0830	ホルト	2			
34	0500-0865	ナット	4			
35	VH00-M0130A	シングルパイロツチエツクバルブ	2			対応不可 VH00-M0017Bで対応
35	VH00-M0124	1/4ダブルパイロツチエツクバルブ	2		0106~	
36	2001-1060	リング 1AG60	2			
37	PE14-M5207A	キープレート	4			
37	PE12-M3016	キープレート	4		0106~	
38	0131-0855	ホルト H	6			
38	0301-0850	ホルト(6カクアナ) H	8		0106~	個数変更6→8
39	0661-08128	スプリングワツシヤ(6カクアナホルト)	6			
39	0661-08128	スプリングワツシヤ(6カクアナホルト)	8		0106~	個数変更6→8
39	AA30-M0005	スプリングワツシヤ(6カクアナホルト)	14		0811~	個数変更8→14
40	0131-1025	ホルト H	8			
40	0131-1020	ホルト(7T M10X20)	8		0106~	
41	PE14-M8739	シム	4			左右2箇所所有
42	PE81-M3021A	ターンテーブルハイトロリツクハイピソング	1			品目66参照
43	VH08-M0007	ブロック	2		0106~	
44	0301-0835	ホルト(6カクアナ) H	6		0106~	
44	0301-0830	ホルト(6カクアナ) H	6		0811~	
45	2001-0011	リング 1AP11	4		0106~	
46	PE14-M3037A	プレート	1		0908~	
47	PE14-M3049	プレート	1		0908~	
48	0131-1025	ホルト H	8		0908~	
49	0720-1020	ワツシヤ	8		0908~	
50	PE12-M8927	パイフ	2		0908~	



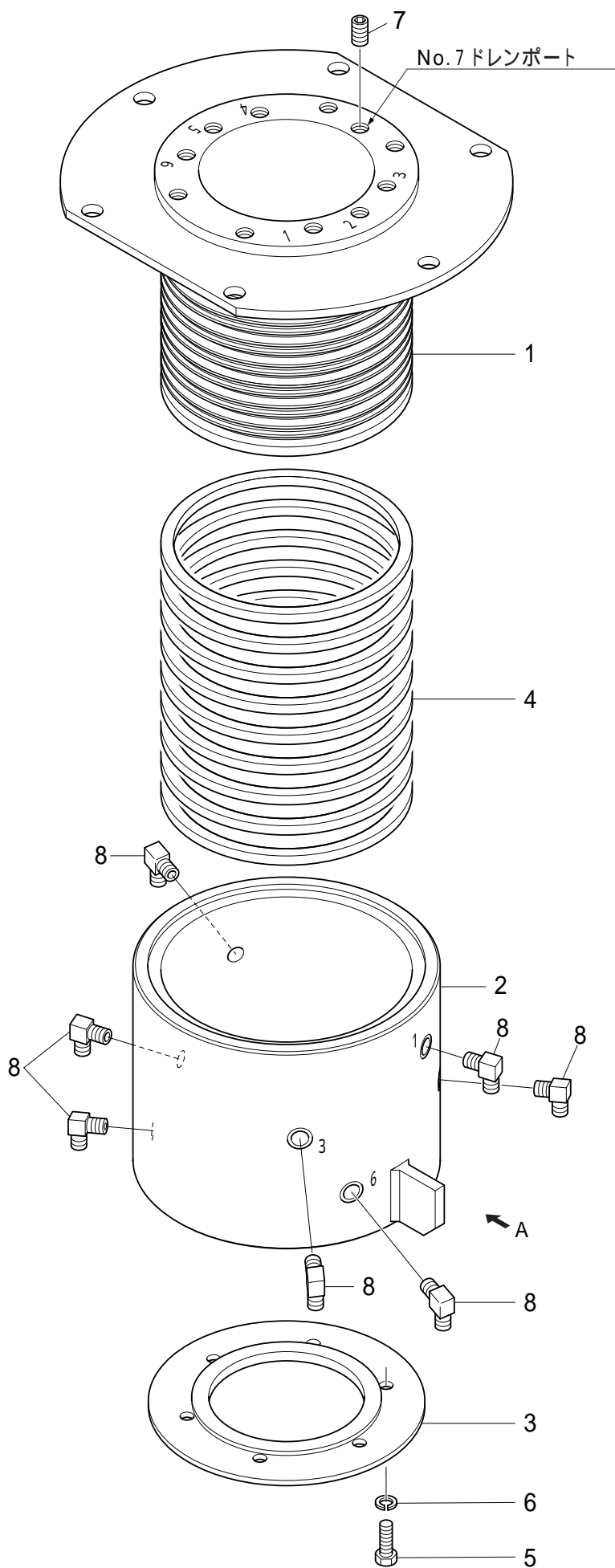
符号	部品番号	部品名称・サイズ	個数	キット 符号	実施時期 適用号機	備考
0	PE14-M1043	ローラASSY	0			ASSY供給対応
1	PE14-M1044	ブラケット	1			
2	PE14-E8026	シャフト	1			
3	ZU00-6306ZZ	ボールベアリング	2			
4	PE14-E8027	スペーサ (D38X30.5L)	1			
5	PE14-M1045	スペーサ	2			



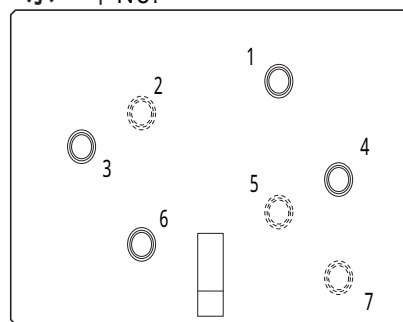


符号	部品番号	部品名称・サイズ	個数	キット 符号	実施時期 適用号機	備考
	PE14-M3038	リヤアウトリガASSY				
	PE14-M3038A	リヤアウトリガASSY			0407～	
1	PE14-M3039	アウターム PE14-32	1			
1	PE14-M3039A	アウターム PE14-32	1		0105～	
2	PE14-M8941	インナーム	2			
3	PE14-M3046	ジヤツキASSY(リヤ)	2			品目68参照
3	PE14-M3046A	ジヤツキASSY(リヤ)	2		0407～	品目68参照
4	PE14-M1043	ローラASSY	2			品目34参照
5	PE14-M8741	シム	4			
6	PE14-E8013A	ローラ	2			符号6-1,6-2参照
6-1	PE14-E8013A-1	シャフト(ローラ)	2			
6-2	ZU01-6306ZZ	ボールベアリング	2			
7	PE14-M8734	ピンASSY	2			
8	PE14-M8733	ストツピン	2			符号8-1,8-2参照
8-1	PE14-M8738	スプリングピン	2			
8-2	PE14-E0024	ワイヤ 200L	2			
9	AS20-M0004A	チェントリツケヨウリヨウ	1			品目59参照
9	PE12-M3017	チェントリツケヨウリヨウ	1		0603～	品目59参照
10	PE14-M8740	シム	4			
11	PE14-M8714A	プレート	4			
12	0131-1225	ボルト(H) M12X25	8			
13	0701-1230	スプリングワツシヤ	8			
14	0130-1016	ボルト	8			
15	0701-1025	スプリングワツシヤ	8			
16	PE14-M8739	シム	4			
17	0100-0830	ボルト M8X30	2			
18	0500-0865	ナツト	4			
19	PE14-M3047	フツク	2			

ジクナイキュウユASSY



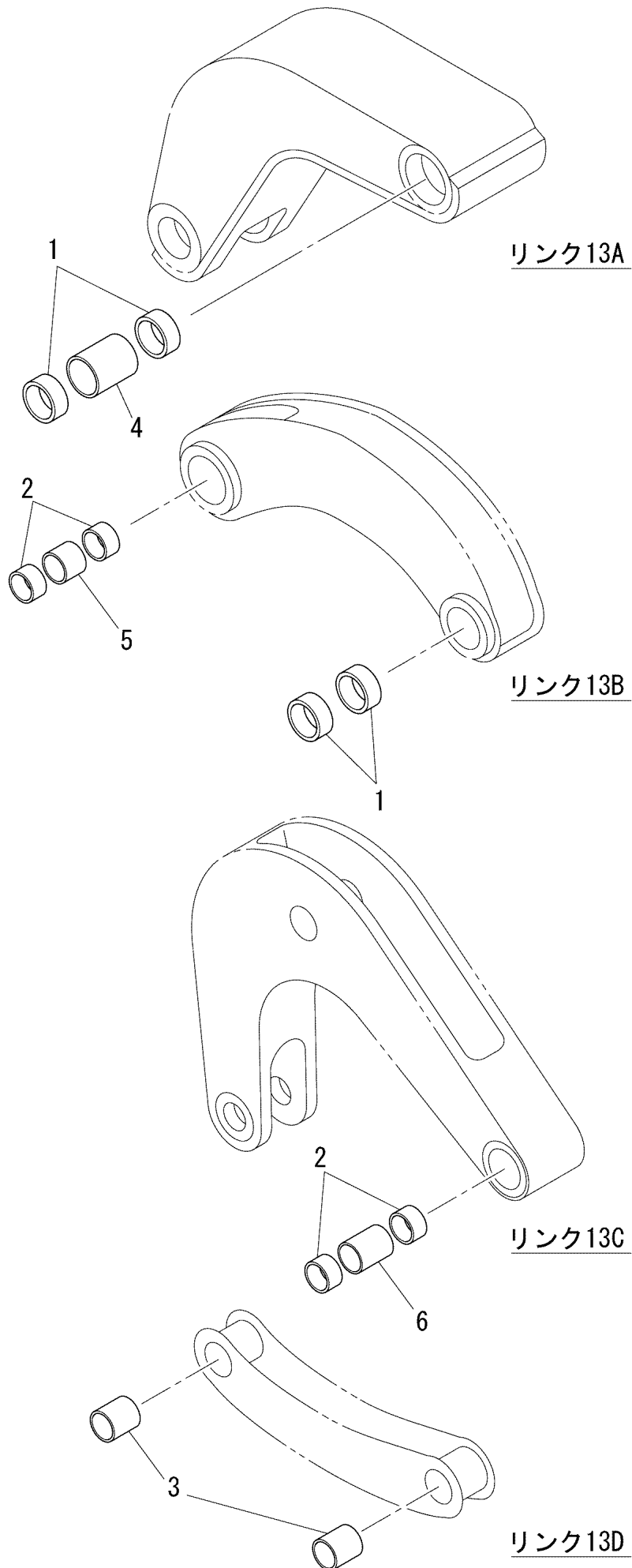
ポートNo.



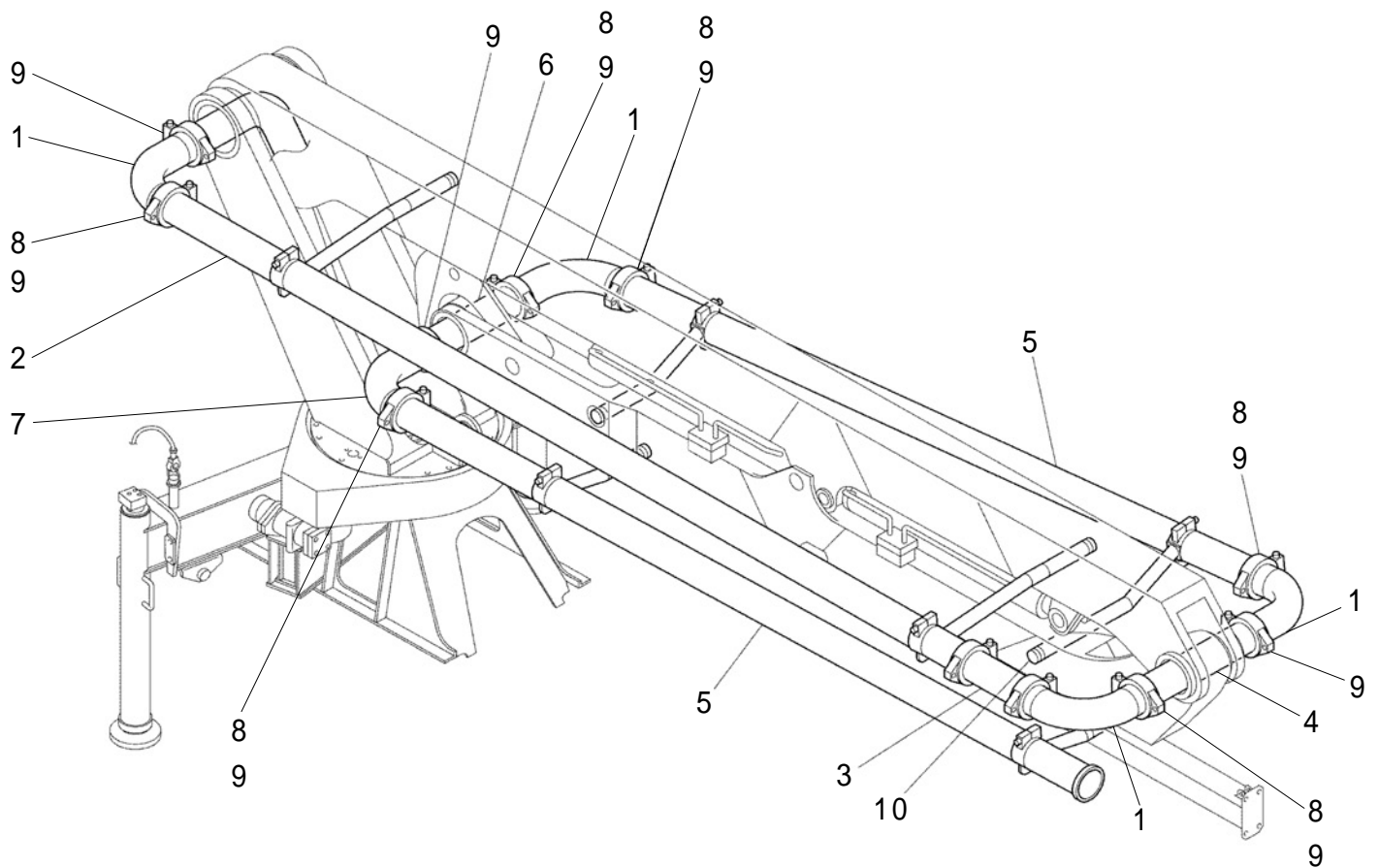
A矢視



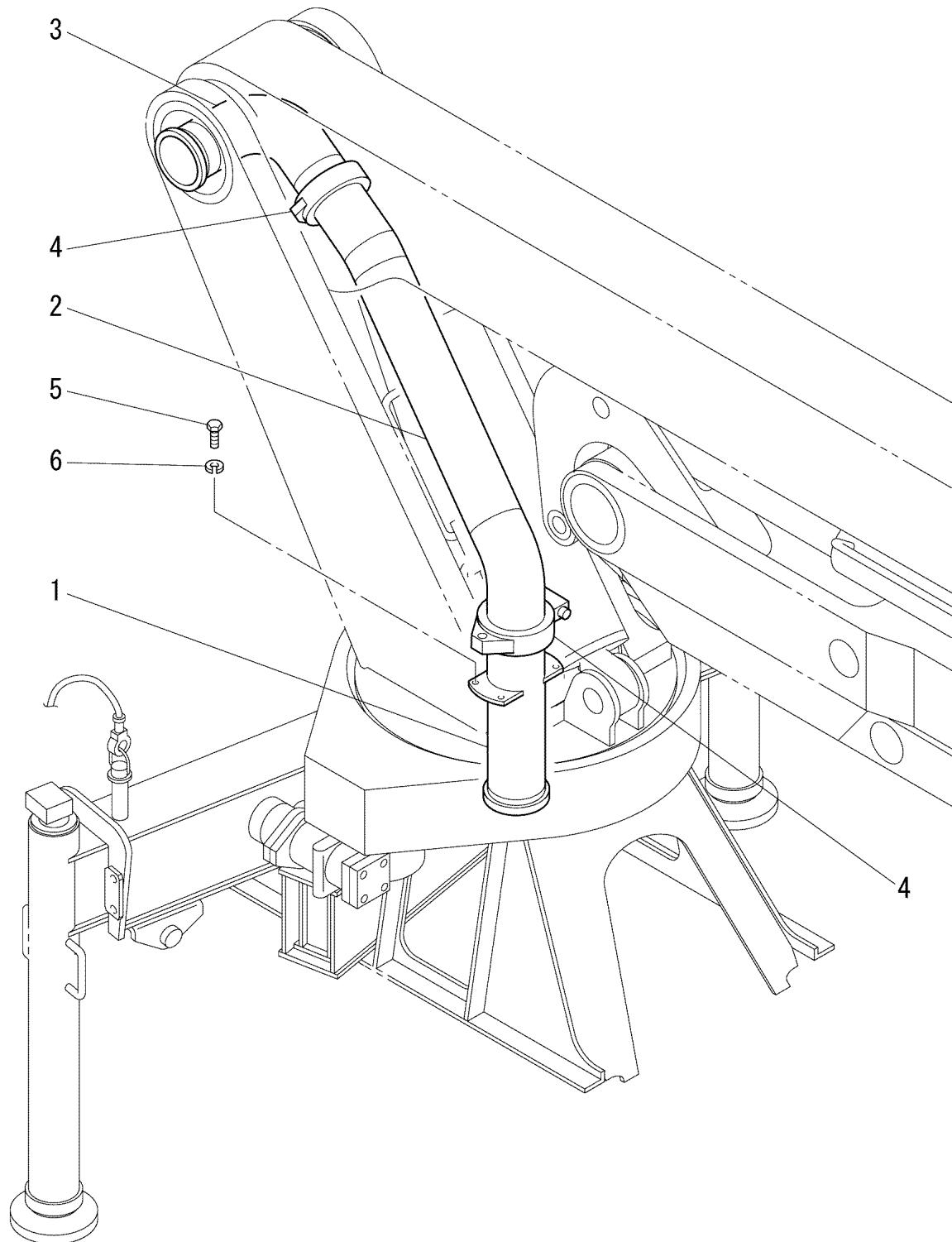
符号	部品番号	部品名称・サイズ	個数	キット 符号	実施時期 適用号機	備考
0	PE15-M8904A	ジクナイキユウASSY				
0	PE15-M8904B	ジクナイキユウASSY			0408~	
1	PE15-M8905	インナパイプ	1			
1	PE15-M8905A	インナパイプ	1		0408~	
2	PE15-M8906	アウトパイプ	1			
2	PE15-M8906A	アウトパイプ	1		0408~	
3	PE15-M8907	ストツパ	1			
4	PE15-M8908	スリツパ-シール 200X180X9T APL200	9			
5	0130-1025	ホルト M10X25XP1.25	6			
6	0701-1030	スプリングワッシャ	6			
7	ZS62-0381008	プラグ SPA03-000J 3/8B	1			
8	TR-34-A-9X6	ホースアダプタ(イケイ90°) TR-34-A	7			
8	ZF83-7038014	ホースアダプタ(イケイ90°) TR-34-A	7		0408~	



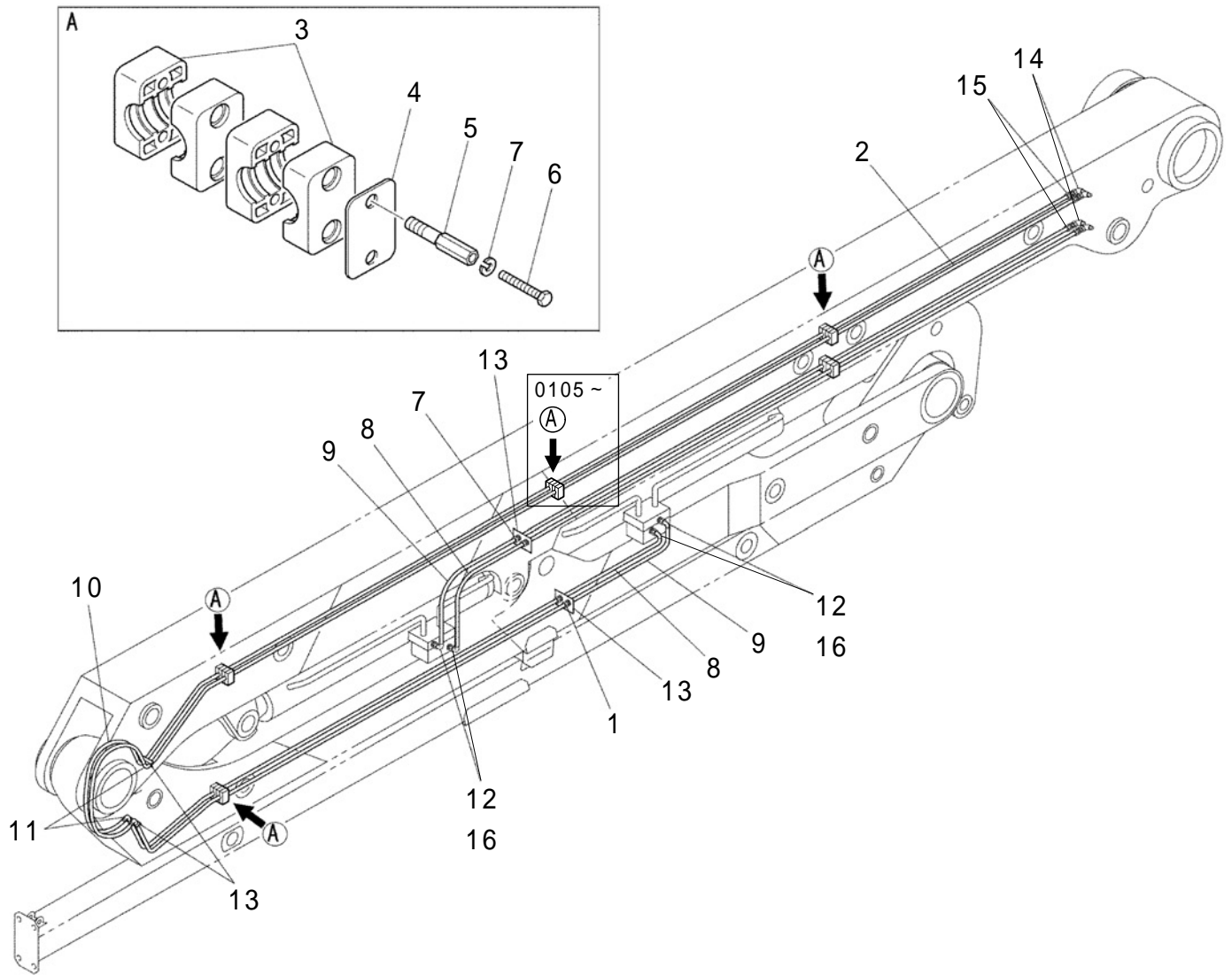
符号	部品番号	部品名称・サイズ	個数	キット 符号	実施時期 適用号機	備考
	PE16-M3019	リンクブッシュトリツケヨウリヨウ				
1	PE11-M8771	ブッシュ(CTM-55) 60X74X30L	4			
2	VE36-M0015	ブッシュ 50X60X30L	4			
3	AU20-M0009	ブッシュ(CTM-55) 40X50X60L	2			
4	PE19-M8922C	スペーサ(A)	1		0612~	
5	PE19-M8923A	スペーサ(B)	1			
6	PE19-M8924A	スペーサ(C)	1			



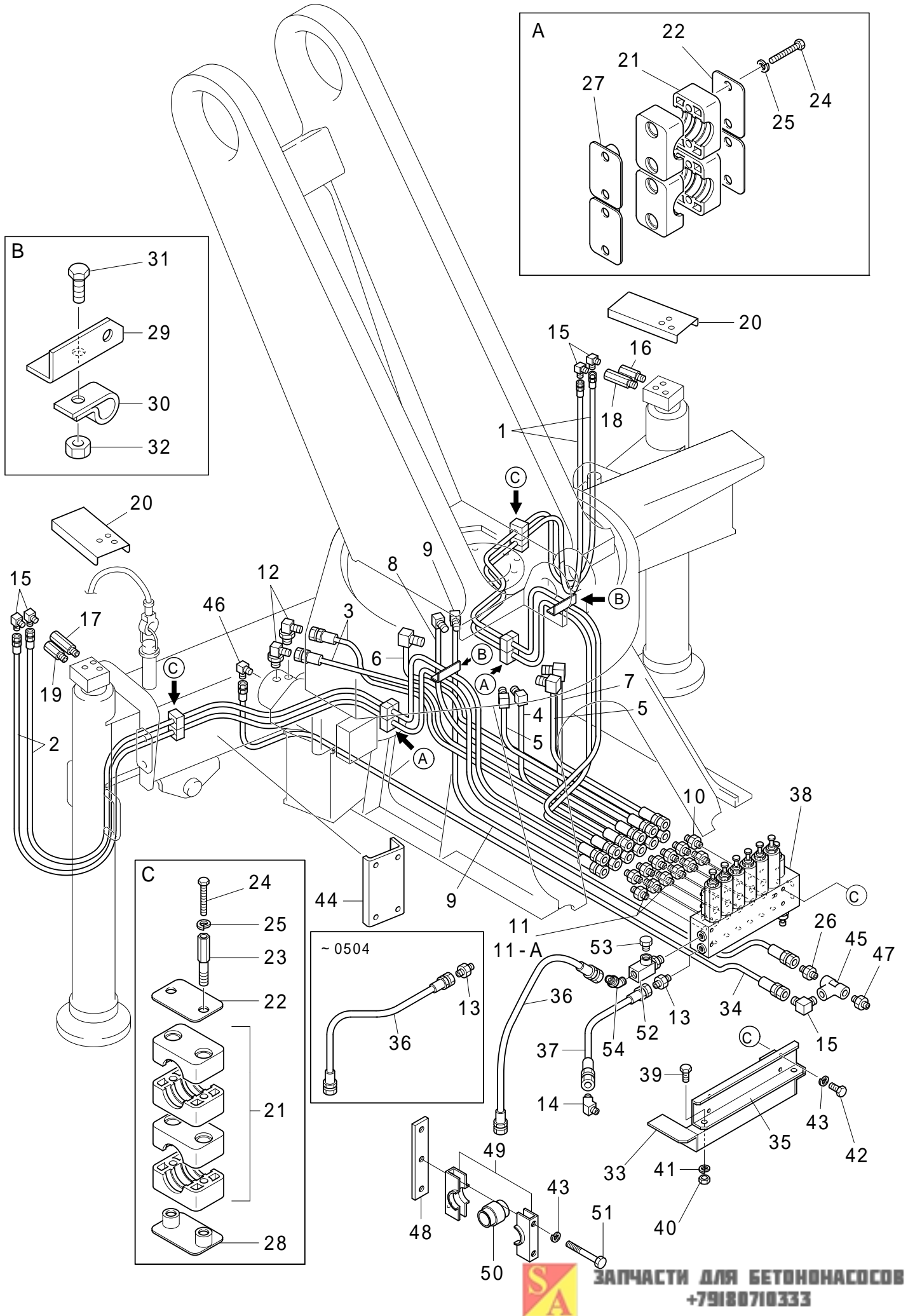
符号	部品番号	部品名称・サイズ	個数	キット 符号	実施時期 適用号機	備考
	PE17-M3020A	ブームコンクリートパイピング				
	PE17-M3020B	ブームコンクリートパイピング			0105～	
1	AH91-M0017	コンクリートパイプ(4Z)	4			
2	PE17-E8016	コンクリートパイプ(4NS) 2.4T	1			
3	AH90-M0241	コンクリートパイプ(45J)	1			
4	AH92-M0009	コンクリートパイプ(50P) 4BX476X4.5T	1			
4	AH92-M0009A	コンクリートパイプ(50P) 4BX476X4.5T	1		0105～	
5	AH90-M0236	コンクリートパイプ(13A) 2.0T	2			
6	AH92-M0010	コンクリートパイプ(50I) 4BX362X4.5T	1			
6	AH92-M0010A	コンクリートパイプ(50I) 4BX362X4.5T	1		0105～	
7	AH92-M0013	コンクリートパイプ(50L) ヤキレ	1		0004～	
7	AH92-M0013A	コンクリートパイプ(50L) ヤキレ	1			
8	AH40-M0004	ジョイント(ロイヤル) S-100	8			廃止
8	AH40-M0004A	ジョイント(ロイヤル) S-100	8		0105～	モデルチェンジ
8	AH40-M0004B	ジョイント(ロイヤル) S-100	8		0211	
9	AH40-M0024	ジョイント(ロイヤル) S100 NBR	3			
9	AH40-M0024A	ジョイント(ロイヤル) S100 NBR	3		0105～	
9	AH40-M0024B	ジョイント(ロイヤル) S100 NBR	11		0211～	個数変更3→11
10		ホリキヤツプ	8			



符号	部品番号	部品名称・サイズ	個数	キット 符号	実施時期 適用号機	備考
	PE17-M3049	ガダイマワリコンクリートパイピング				
	PE17-M3049A	ガダイマワリコンクリートパイピング			0105~	
1	AH92-M0075	コンクリートパイプ(45G)	1			
1	AH92-M0075A	コンクリートパイプ(45G)	1		0105~	
2	AH92-M0045	コンクリートパイプ(13B)	1			
2	AH92-M0045A	コンクリートパイプ(13B)	1		0105~	
3	AH92-M0008	コンクリートパイプ(50G) ヤキレ	1			
3	AH92-M0008A	コンクリートパイプ(50G) ヤキレ	1		0105~	
4	AH40-M0004A	ジョイント(ロイヤル) S-100	2			
4	AH40-M0004B	ジョイント(ロイヤル) S-100	2		0211~	
4	AH40-M0024A	ジョイント(ロイヤル) S100 NBR	2		0105~	
5	AA00-M0045	ホルト H M16XP2.0	4			
6	0701-1640	スプリングワッシャ	4			



符号	部品番号	部品名称・サイズ	個数	キット 符号	実施時期 適用号機	備考
	PE81-M3016A	ブームハイトロックパイピング				
	PE81-M3016B	ブームハイトロックパイピング			0001～	
1	ZF59-112014E	コネクタ(ホースセット) KUF12-020E	4			
2	PE84-M3002	パイプASSY	1		0410～	
3	AC20-M0096B	クランプ D12	16			
3	AC20-M0096B	クランプ D12	20		0105～	個数変更
4	AC20-M0102	クランプオサエ	4			
4	AC20-M0102	クランプオサエ	5		0105～	個数変更
5	AA00-M0041	カップリングホルト	8			
5	AA00-M0041	カップリングホルト	10		0105～	個数変更
6	0130-0635	ホルト	8			
6	0130-0635	ホルト	10		0105～	個数変更
7	0701-0615	スプリングワッシャ	8			
7	0701-0615	スプリングワッシャ	10		0105～	個数変更
8	ZF67-03300454	ホース IB55-280K-6N-450W	2			
8	ZF67-03300504	ホース IB55-280K-6N-500L	2		0001～	
9	ZF67-03300534	ホース IB55-280K-6N-530L	2			
10	ZF67-03320804	ホース IB55-280K-6N-800W	2			
11	ZF59-312014E	ユニオンエルホ(ホース) KLS12-020E	4			NS型はNEを使用する
12	MZF7803-038014	ホースアダプタ(イケイエ) WEP-0-155H	4			
12	ZF84-7038014	ホースアダプタ(イケイエ) WEP-0-155H	4			
13	PE81-M3019	ブームステーマウント	1			
14	ZF79-00014	ホースアダプタ 15-0404	4			
14	ZF79-000014	ホースアダプタ 15-0404	4			
15	ZF44-112014E	ソケット KSS12-020E	4			NS型はNEを使用する
16	2002-0014	Oリング 1BP14	4			

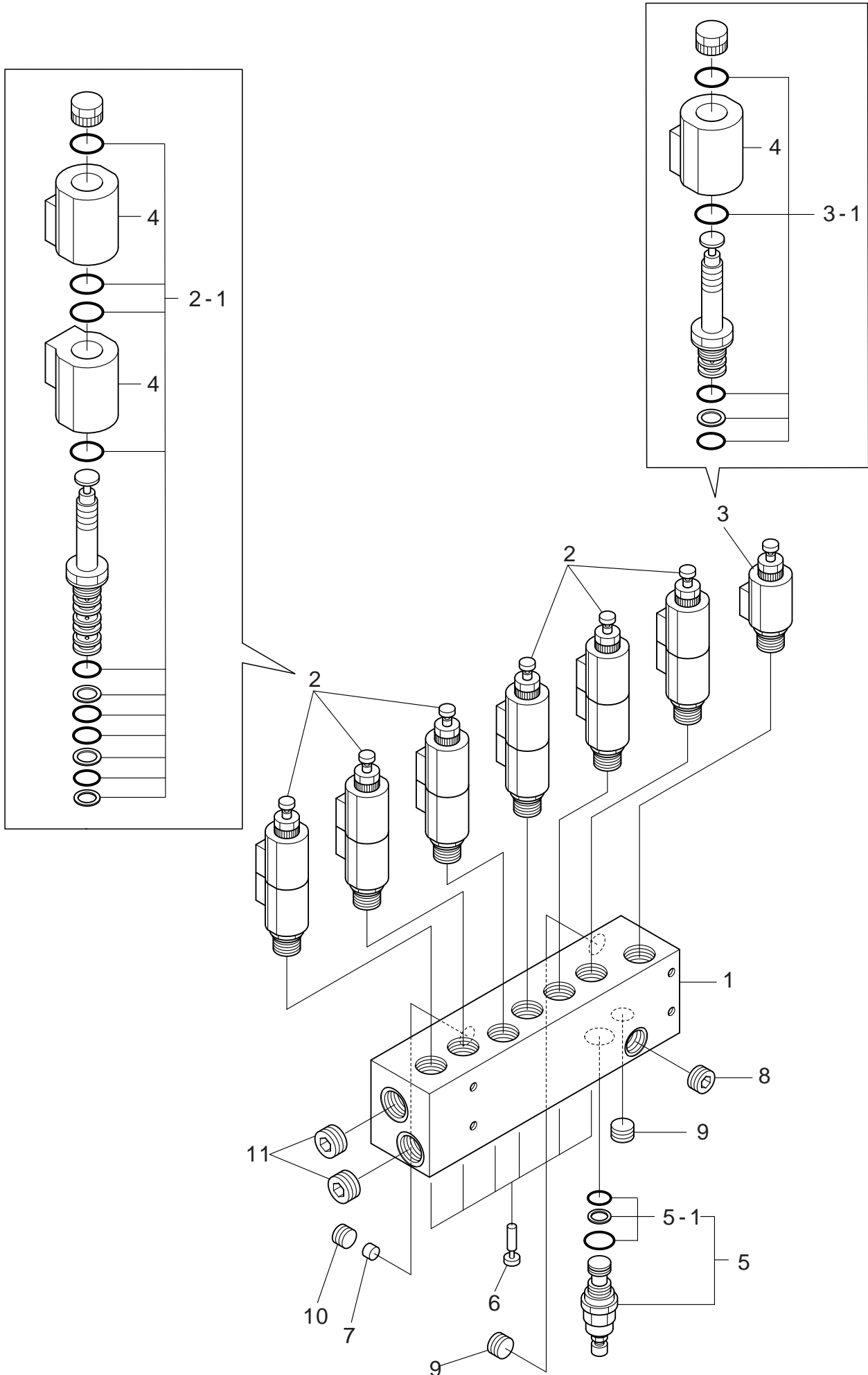


符号	部品番号	部品名称・サイズ	個数	キット 符号	実施時期 適用号機	備考
	PE81-M3026A	ガダイトロツクハイピング				
	PE81-M3026B	ガダイトロツクハイピング				
	PE81-M3026C	ガダイトロツクハイピング			0105～	
	PE81-M3026D	ガダイトロツクハイピング			0003～	
	PE81-M3026E	ガダイトロツクハイピング			0106～	
	PE81-M3026F	ガダイトロツクハイピング			0112～	
	PE81-M3026G	ガダイトロツクハイピング			0503～	
	PE81-M3026H	ガダイトロツクハイピング			0505～	
1	ZF67-03302404	ホース IB55-280K-6N-2400L	2			
2	ZF67-03302104	ホース IB55-280K-6N-2100L	2			
3	ZF67-13300754	ホース IB55-280K-9N-750L	2			
4	NH300-55-280-04X350	ニューハイロンホース	1			
4	ZF67-03300354S	ホース SIB55-280K-6N-350L	1		0505～	
5	NH300-55-280-04X410	ニューハイロンホース	2			
5	ZF67-03300414S	ホース SIB55-280K-6N-410L	2		0505～	
6	NH300-55-280-04X800	ニューハイロンホース	1			
6	ZF67-03300804S	ホース SIB55-280K-6N-800L	1		0505～	川重製と互換性なし
7	NH300-55-280-04X390	ニューハイロンホース	1			
7	ZF67-03300394S	ホース SIB55-280K-6N-390L	1		0505～	
8	NH300-55-280-04X690	ニューハイロンホース	1			
8	ZF67-03300694S	ホース SIB55-280K-6N-690L	1		0505～	
9	NH300-55-280-04X105	ニューハイロンホース	1			
9	ZF62-03301054	ホース IB55-70K-6N-1050L	1			
10	ZF84-7038014	ホースアダプタ(イケイ)WEP-0-155H	10			
11	ZF84-0038038	ホースアダプタ SHA208-03 PF3/8	2			
11-A	AF20-K0029	ホースアダプタ TO-09-9	2			
12	ZF84-7012038	ホースアダプタ(イケイ)WEP-0-255H	2			
13	ZF84-0012012	ホースアダプタ SHA208-04	2			
13	ZF84-0012012	ホースアダプタ SHA208-04	1		0703～	個数変更2→1
14	ZF79-000012	ホースアダプタ 15-0808	1			
14	ZF84-1012012	ホースアダプタ(45°) SHL205-04	1		0503～	
15	ZF78-000014	ホースアダプタ 14-0404 PT1/4	5			
15	ZF84-1014014	ホースアダプタ(45°) SHL205-02	4		0112～	
16	AF50-M0105	アダプタ PT1/4X75L	1		～0109	廃止
17	AF50-M0225	アダプタ	1		～0109	廃止
18	AF50-M0226	アダプタ	1			廃止
18	AF50-M0226A	アダプタ	1		～0109	廃止
19	AF50-M0161	アダプタ	1			廃止
19	AF50-M0161A	アダプタ	1		～0109	廃止
20	PE81-M8706A	カバー	2		～0109	廃止
21	AC20-M0096B	クランプ D12	12			
22	AC20-M0102	クランプオサエ	3			

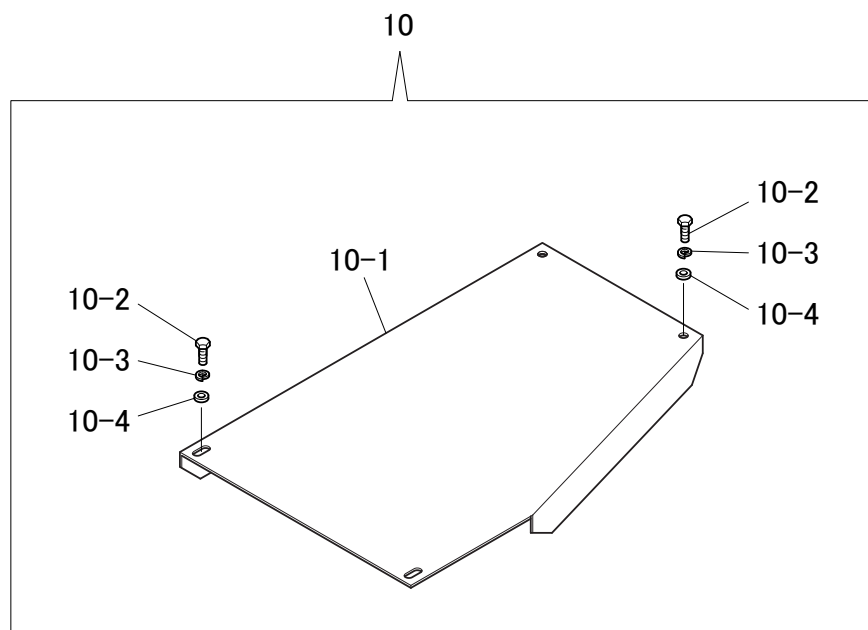
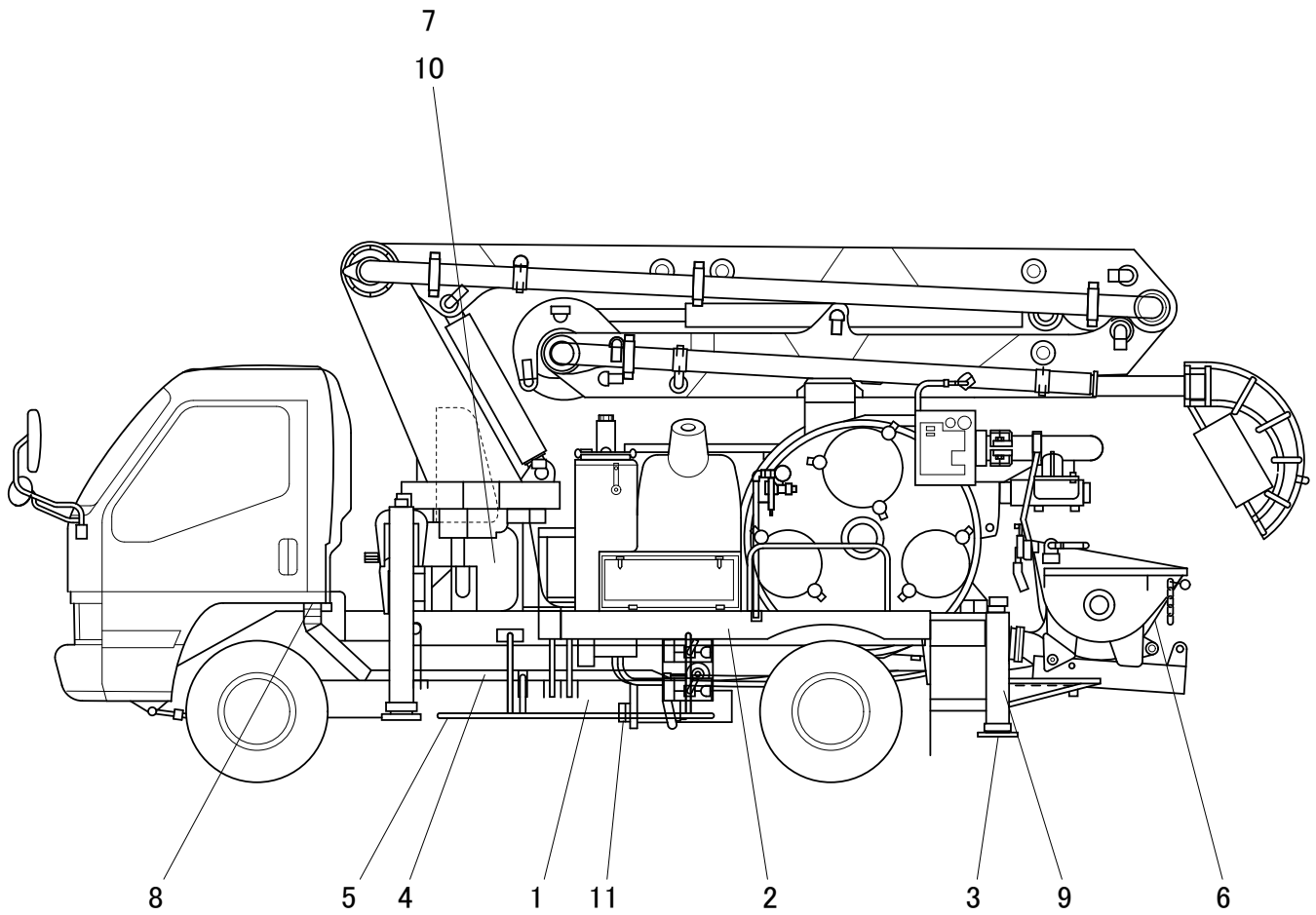
符号	部品番号	部品名称・サイズ	個数	キット 符号	実施時期 適用号機	備考
23	AA00-M0041	カップリングホルト	4			
24	0130-0635	ホルト	12			
25	0701-0615	スプリングワッシャ	12			
26	ZF74-000014	ホースアダプタ 10-0404	1			廃止
26	ZF74-000014	ホースアダプタ 10-0404	2			個数変更1→2 廃止
26	ZF84-0014014	ホースアダプタ T0-09 1/4	2		0503～	AF40-K0010流用可
27	AC20-M0115	クランプベース	1			
28	AC20-M0097A	クランプベース(1)	2			
29	AC20-M0089	クランプブラケット	2			
30	SA120-15	クリツプ SA120-15-7	10			
30	ZC10-015188	クリツプ SA120-15-7	10			
31	0130-0620	ホルト M6X20XP1.0	10			
32	0500-0605	ナット (94110-40600)	10			
33	PE81-M3027A	ステー	1			
33	PE81-M3027C	ステー	1			
34	ZF62-03301324	ホース IB55-70K-6N-1320L	1			
34	ZF62-03301204	ホース IB55-70K-6N-1200L	1		0109～	
35	PE81-M8930A	ブラケット	1			
35	PE81-M8930B	ブラケット	1			
36	ZF67-25500554	ホース IB55-280K-12N-550L	1			
36	ZF67-23301504	ホース IB55-280K-12N-1500L	1		0105～	
36	ZF67-23301644	ホース IB55-280K-12N-1640L	1			
37	ZF62-25500334	ホース IB55-70K-12N-330L	1			
38	VH01-M0038	コントロールバルブ	1			VH01-M0043Aにて対応
38	VH01-M0038C	コントロールバルブ	1		0108～	VH01-M0043Aにて対応
38	VH01-M0038D	コントロールバルブ	1		0301～	VH01-M0043Aにて対応
38	VH01-M0038E	コントロールバルブ	1		0803～	VH01-M0043Aにて対応
38	VH01-M0043	コントロールバルブ (6レン)	1		0112～	品目41-1参照 変更互換性無
38	VH01-M0043A	コントロールバルブ (6レン)	1		0307～	品目41-1参照
39	0130-1430	ホルト M14X30	2			
40	0500-1411	ナット	2			
41	0701-1435	スプリングワッシャ	2			
42	0130-0815	ホルト	4			
43	0701-0820	スプリングワッシャ	4			
43	0701-0820	スプリングワッシャ	8		0003～	個数変更4→8
44	PE81-M3025	ブラケット	1			
45	ZF08-000014	ソケットテーパー STA02-000F PT1/4	1		～9912	
46	ZF84-2014014	ホースアダプタ(エルボ) SHL204-02	1		～9912	
47	ZF00-000014	ニツプル SNP02-000F PT1/4	1		～9912	廃止
48	AC20-M0047	クランプブラケット	2		0109～	
48	PB81-M8314	クランプ(ダイ)	2		0003～	
49	ZC22-050001	マルチクランプ MC50-1	2		0109～	

符号	部品番号	部品名称・サイズ	個数	キット 符号	実施時期 適用号機	備考
50	ZC23-1050020	ゴムブツユ RB50-20	2		0109～	
51	0130-0860	ホルト M8X60	4		0109～	
52	AF50-M0289	アダプタ PF1/2	1		0505～	
53	AF60-M0013	ロツクプラグ G1/2 PF	1		0505～	
54	ZF84-1012012	ホースアダプタ(45°) SHL205-04	1		0505～	

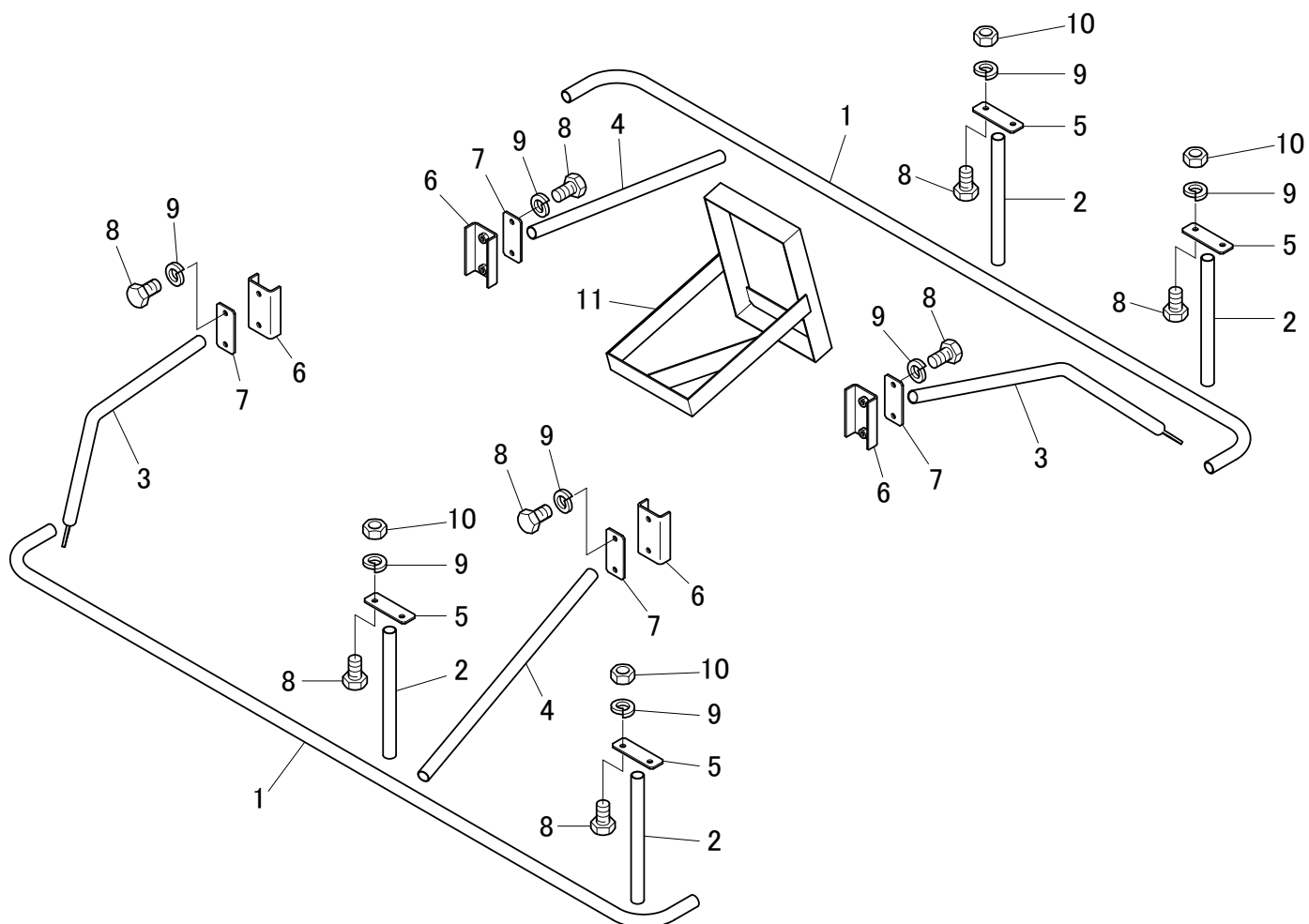




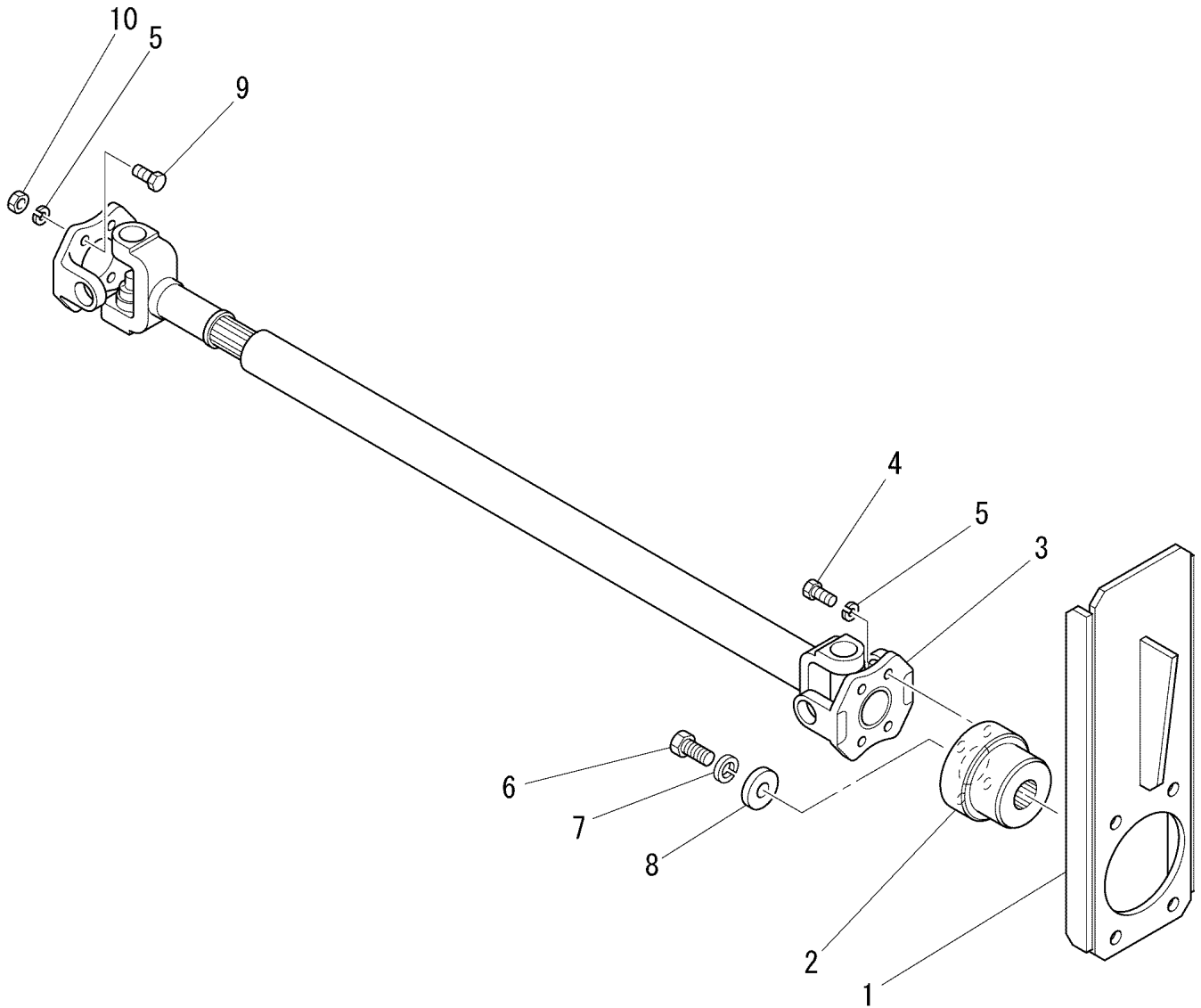
符号	部品番号	部品名称・サイズ	個数	キット 符号	実施時期 適用号機	備考
0	VH01-M0043	コントロールバルブ				
0	VH01-M0043A	コントロールバルブ			0307～	PC12-M898
1	F-2001B	システムフロック	1			
1	F-2001C	システムフロック	1		0307～	
2	EDH06/43-09-00-TO	ソレノイドバルブ	6			
2-1	NCS06/4 230000080	シールキット(ソレノイドバルブ)	6	○		
3	EVK06/A1-00-TO	ソレノイドバルブ	1			
3-1	NCS06/2 230000060	シールキット(ソレノイドバルブ)	1	○		
4	EDH06-24VDC-FL600	コイル EDH06	13			
5	VEN06/EN-3-00-D	リリーフバルブ	1			
5-1	NCS06/2 230000060	シールキット(ソレノイドバルブ)	1	○		
6	09-TO	マニュアルピン EDH06/43	6			
7	RC1/16	オリフィスプラグ Φ1.6	1			
8	G3/8	プラグ	1			
9	G1/4	プラグ	2			
10	G1/8	プラグ	1			
11	G1/2	プラグ	2			



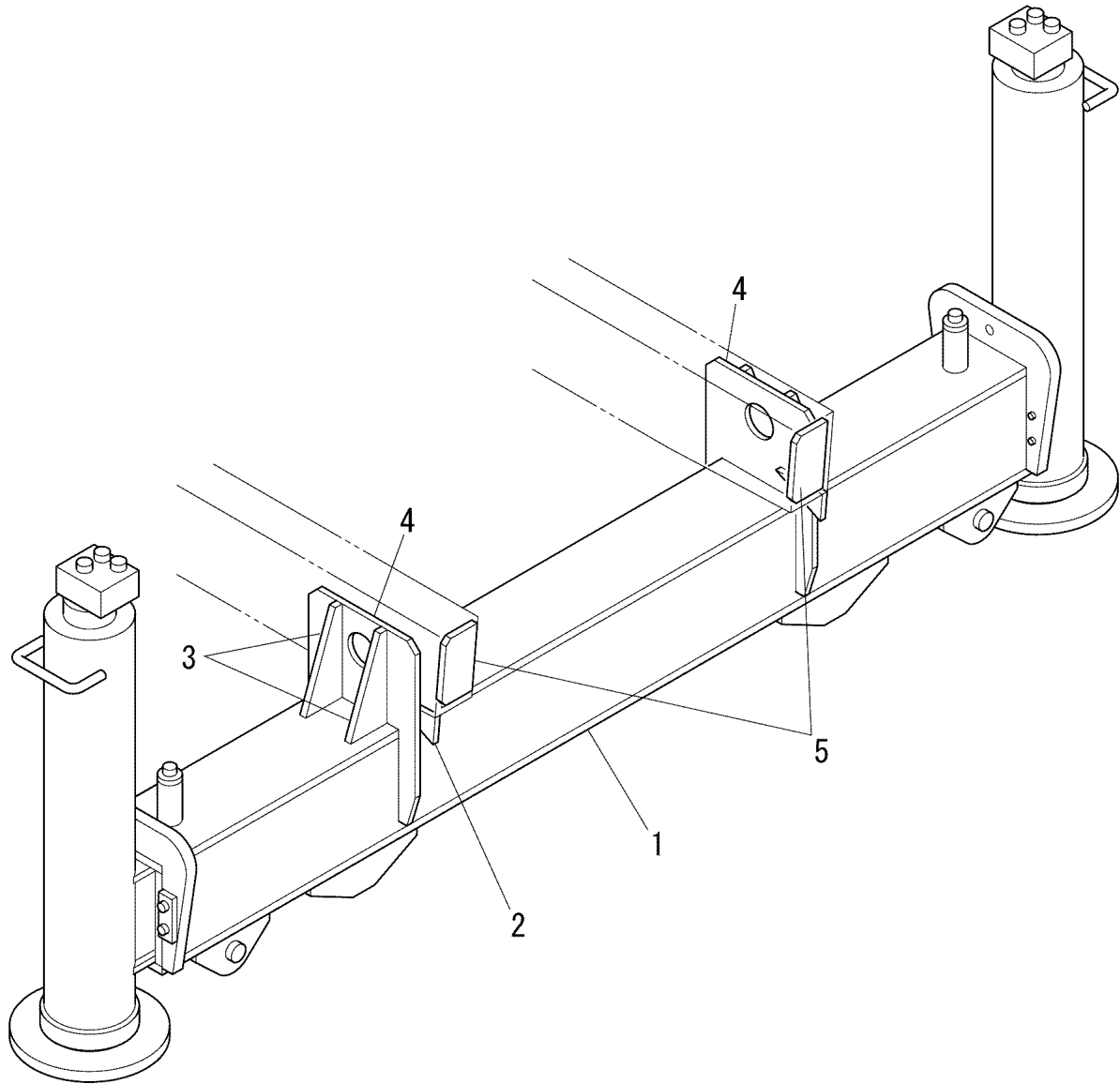
符号	部品番号	部品名称・サイズ	個数	キット 符号	実施時期 適用号機	備考
	FPB-M18370	カソウASSY ミツビシ				
1	FPB-M18358	ドライブコントロールASSY	1			品目43参照
2	FPB-M18359A	ユニットマウント	1			
3	FPB-M18371	リヤアウトリガホッパマウント	1			品目44参照
3	FPB-M18371A	リヤアウトリガホッパマウント	1		0407～	品目44参照
4	FPB-M18361B	シャシレイアウト	1			
5	FPB-M18362	サイドバンパASSY	1			品目42-1参照
6	FPB-M18363	リヤランプマウント	1			品目46参照
7	IPB-M18906	ガダイマウント	1			
8	FPB-M18372	ガバナコントロールASSY	1			品目45参照
9	IPB-M18916	ケンインフツクトリツケヨウリヨウ	1			
10	IPB-M18368	カバーマウント	1			符号10-1～10-4参照
10-1	PB71-M3008A	カバー	1			
10-2	0130-0816	ホルト M8X16 P1.25 センネジ	4			
10-3	0701-0820	スプリングワッシャ	4			
10-4	0720-0812	ワッシャ	4			
11	FPB-M18364	ホンプコントロールASSY	1			品目69参照



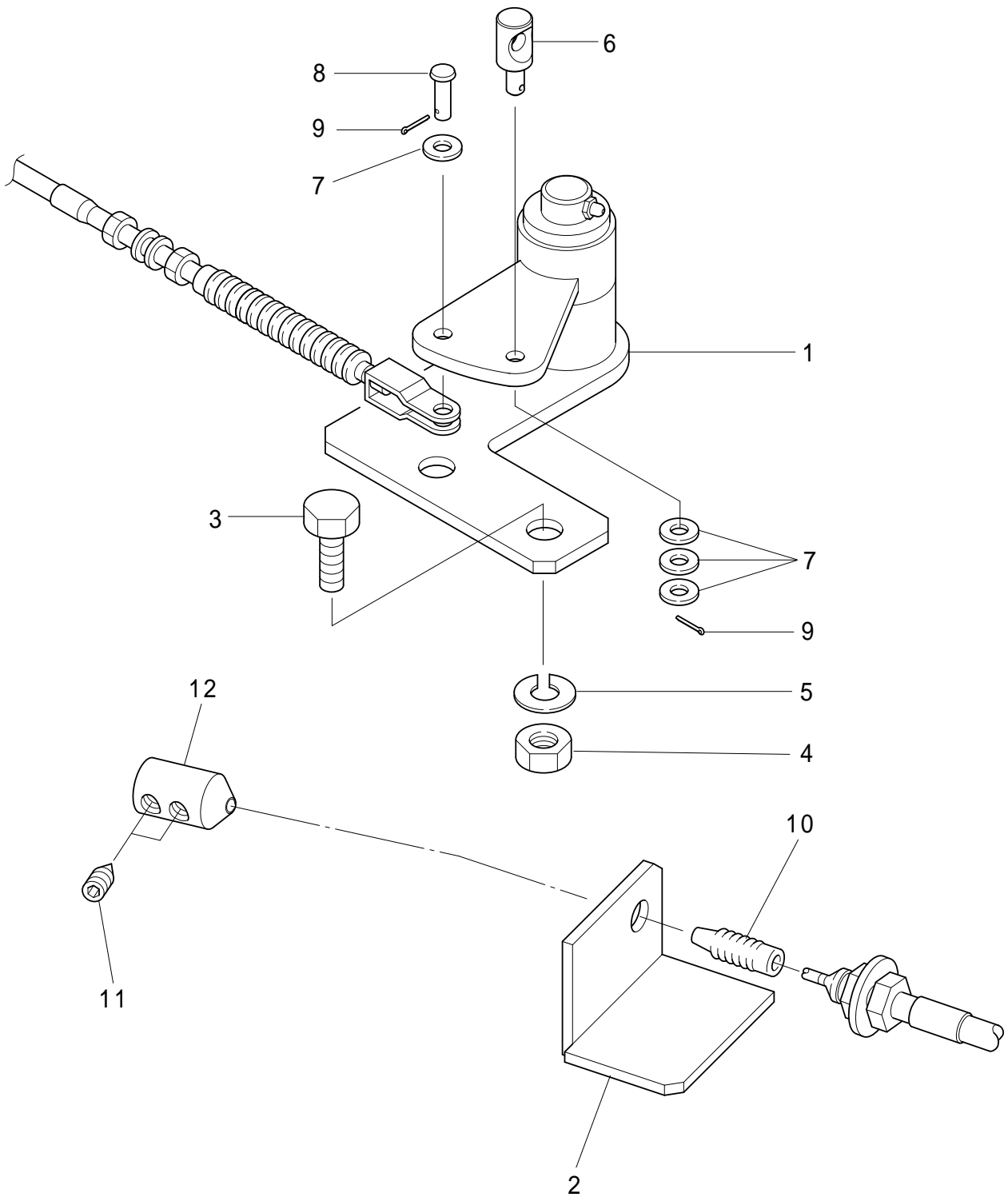
符号	部品番号	部品名称・サイズ	個数	キット 符号	実施時期 適用号機	備考
	FPB-M18362	サイドバンパASSY				
1	PX28-M0150	パイプ	2			
2	PX28-M0114	パイプ L=320	4			
3		パイプ	2			
4		パイプ	2			
5	PX28-M0138	プレート	4			
6	PX28-E0005	ステー	4			
7	PX28-M0001	プレート	4			
8	0130-1025	ホルト M10X25XP1.25	16			
9	0701-1025	スプリングワッシャ	16			
10	0500-1008	ナット	8			
11	PB72-M3008C	ベースボックス	1			



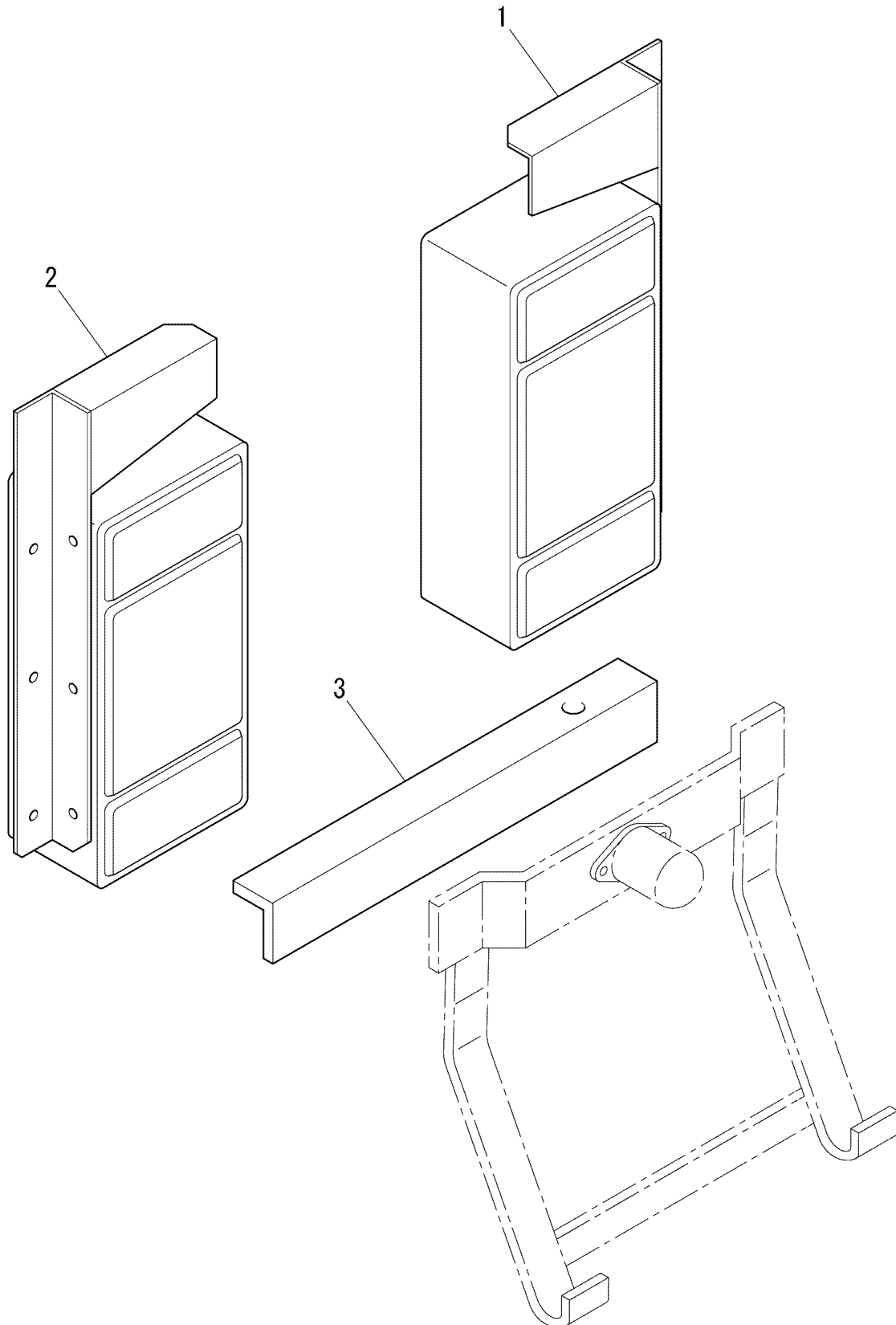
符号	部品番号	部品名称・サイズ	個数	キット 符号	実施時期 適用号機	備考
	FPB-M18358	ドライブコントロールASSY ミツビシ				
1	PX12-M0088A	ブラケット	1			
2	PX15-M0031	フランジ	1			
3	PX11-M0059	ドライブシャフト	1			
4	0131-0825	ホルト H	4			
5	0701-0820	スプリングワッシャ	8			
6	PX13-M0059A	ホルト	1			
7	0701-1230	スプリングワッシャ	1			
8	PX15-M0032	ワッシャ	1			
9	0131-0830	ホルト H	4			
10	0500-0865	ナット	4			



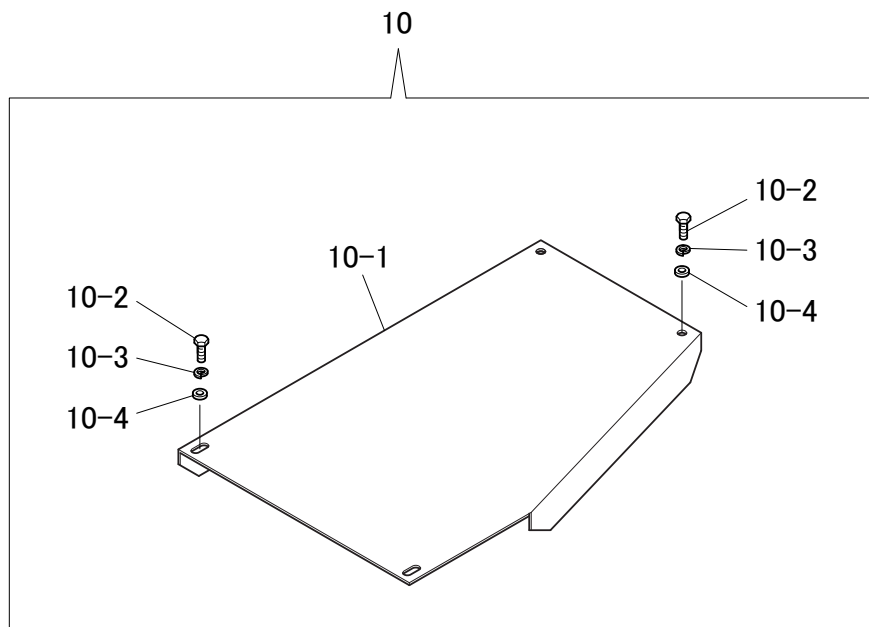
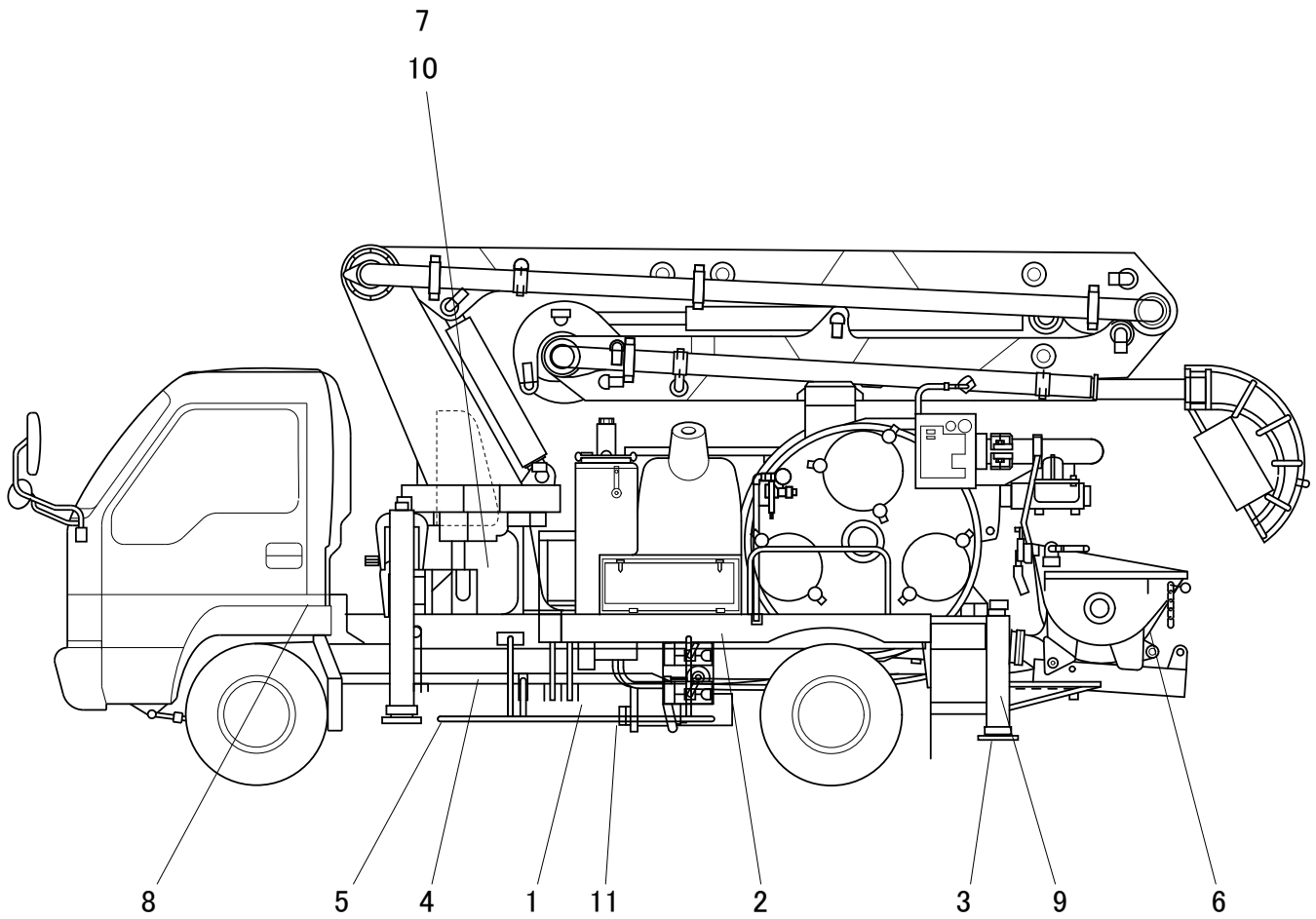
符号	部品番号	部品名称・サイズ	個数	キット 符号	実施時期 適用号機	備考
	FPB-M18371	リヤアウトリガホッパマウント				
	FPB-M18371A	リヤアウトリガホッパマウント			0407～	2M-13086
1	PE14-M3038	リヤアウトリガASSY	1			品目35参照
1	PE14-M3038A	リヤアウトリガASSY	1		0407～	品目35参照
2	PX24-M0080	ブラケット	2			
3	PX42-M0040	ブラケット	4			
4	PX42-M0058	ブラケット	2			
5	PX24-M0083	プレート	2			



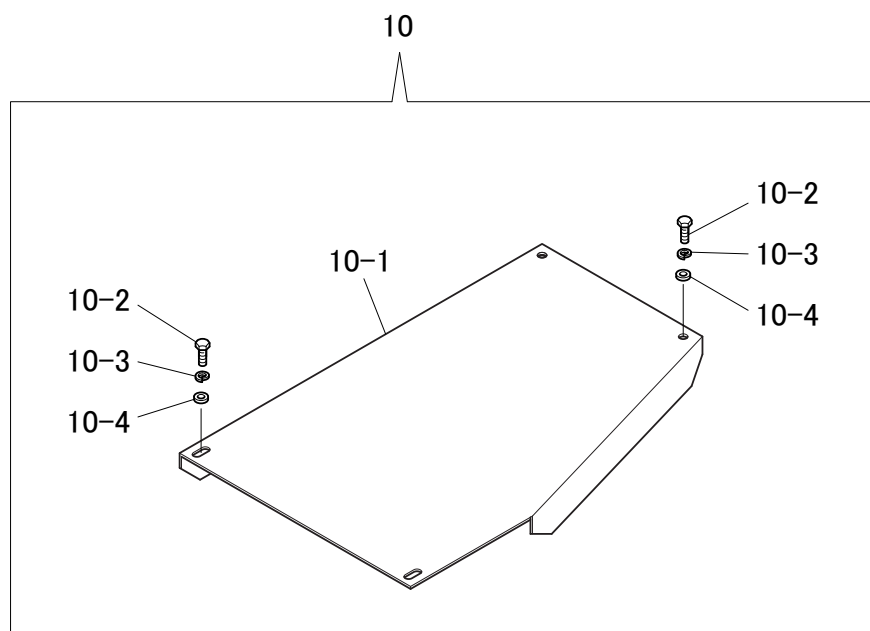
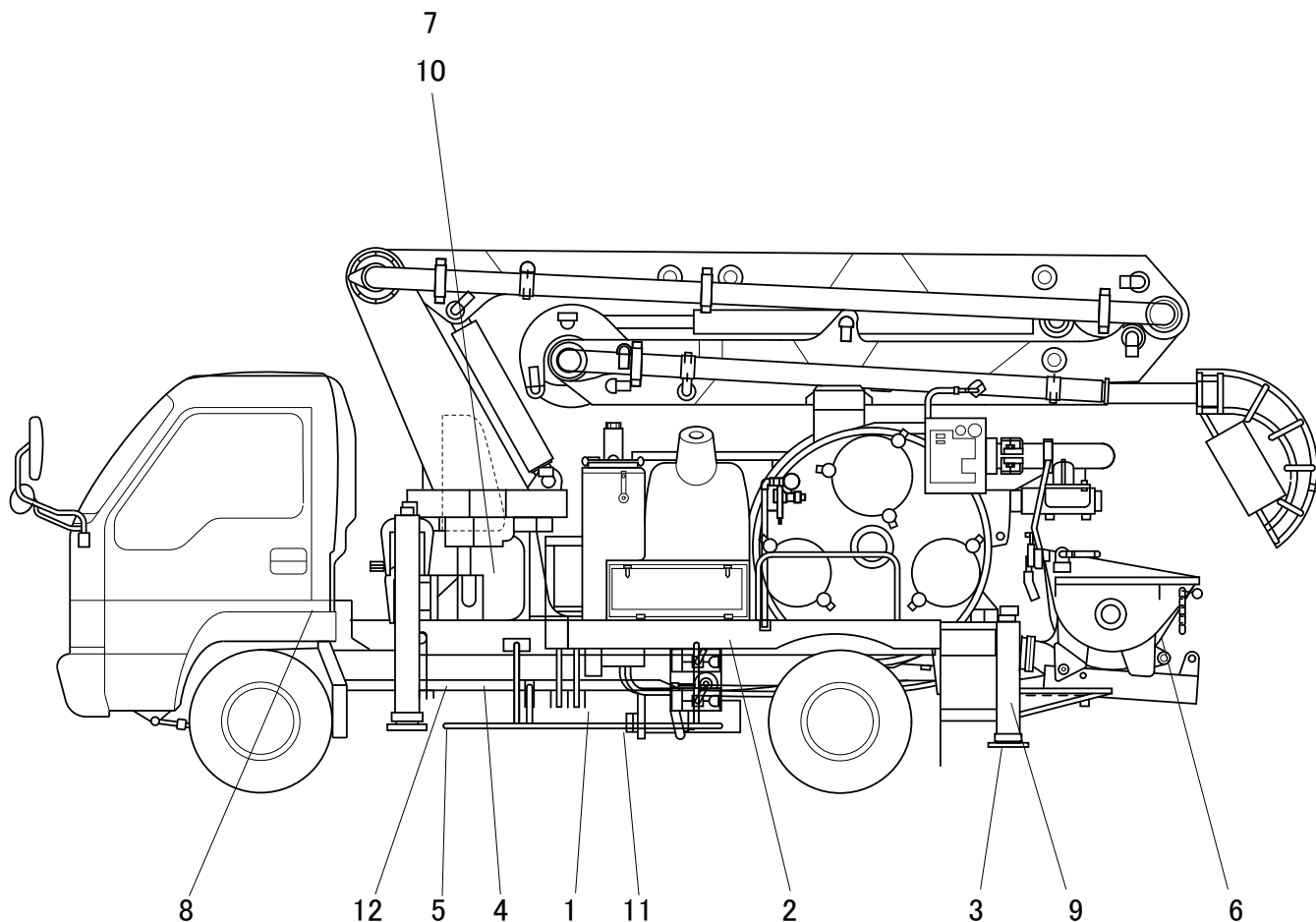
符号	部品番号	部品名称・サイズ	個数	キット 符号	実施時期 適用号機	備考
	FPB-M18372	ガバナコントロールASSY				
1	PX51-M0155	ブラケット	1			
2	PX51-M0156	ブラケット	1			
3	0130-1025	ホルト M10X25XP1.25	2			
4	0500-1008	ナット	2			
5	0701-1025	スプリングワッシャ	2			ユニクロメッキ処理
6	PX51-M0022A	アクスルレバー	1			
7	0720-0610	ワッシャ	4			
8	1312-0618	ピン (SUS304)	1			
9	1300-1612	スプリットピン	2			
10	PX51-M0145	ブーツASSY	1			
11	0991-0505	セットスクリュウ(M5, L5, ロクカクアナツキ)	2			
12	PX51-M0042	ワイヤストツハ	1			



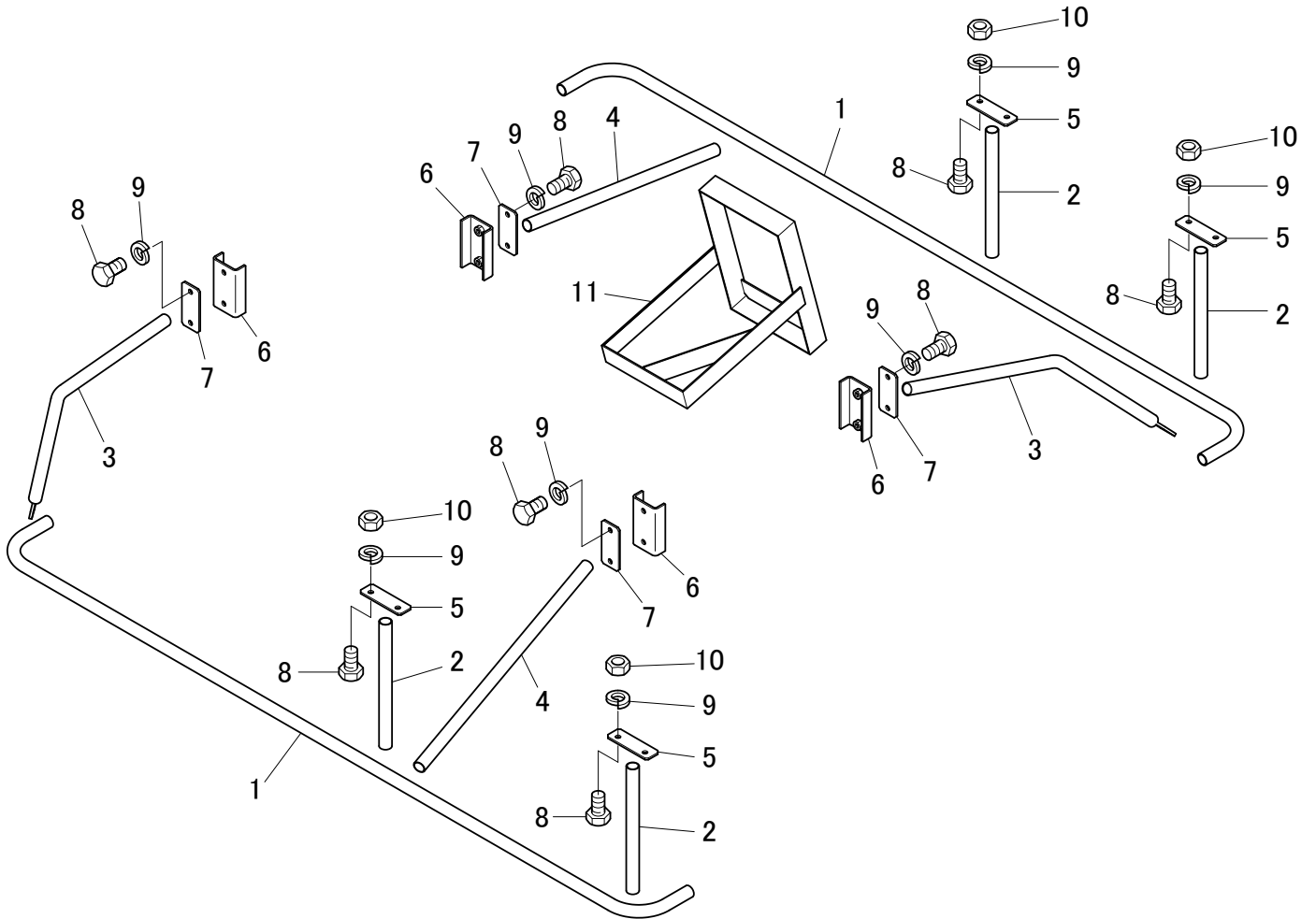
符号	部品番号	部品名称・サイズ	個数	キット 符号	実施時期 適用号機	備考
	FPB-M18363	リヤランプマウント ミツビシ				
	FPB-M18363A	リヤランプマウント ミツビシ			0002～	
1	PX64-M0038A	ブラケット	1			
1	PX64-M0046	ブラケット LH	1		0002～	
2	PX64-M0039A	ブラケット	1			
2	PX64-M0047	ブラケット RH	1		0002～	
3	L3T40X330FA	アングル	1			
3	L3T40X420FA	アングル	1		0002～	



符号	部品番号	部品名称・サイズ	個数	キット 符号	実施時期 適用号機	備考
	IPB-M18374	カソウASSY イスゞ				フルパワートランスファPTO仕様
1	IPB-M18362A	ドライブコントロールASSY	1			品目48参照
2	IPB-M18363B	ユニットマウント	1			
3	IPB-M18375	リヤアウトリガホツパマウント	1			品目49参照
3	IPB-M18375A	リヤアウトリガホツパマウント	1		0407～	品目49参照
4	IPB-M18376	シャシレイアウト	1			
5	IPB-M18366	サイドバンパASSY	1			
6	IPB-M18367B	リヤランプマウント	1			品目51参照
7	IPB-M18906	ガダイマウント	1			
8	IPB-M18377	ガバナコントロールASSY	1			品目50参照
9	IPB-M18916	ケンインフツクトリツケヨウリヨウ	1			
10	IPB-M18368	カバーマウント	1			符号10-1～10-4参照
10-1	PB71-M3008A	カバー	1			
10-2	0130-0816	ホルト M8X16 P1.25 センネジ	4			
10-3	0701-0820	スプリングワツシヤ	4			
10-4	0720-0812	ワツシヤ	4			
11	IPB-M18369	ポンプコントロールASSY	1			品目70参照

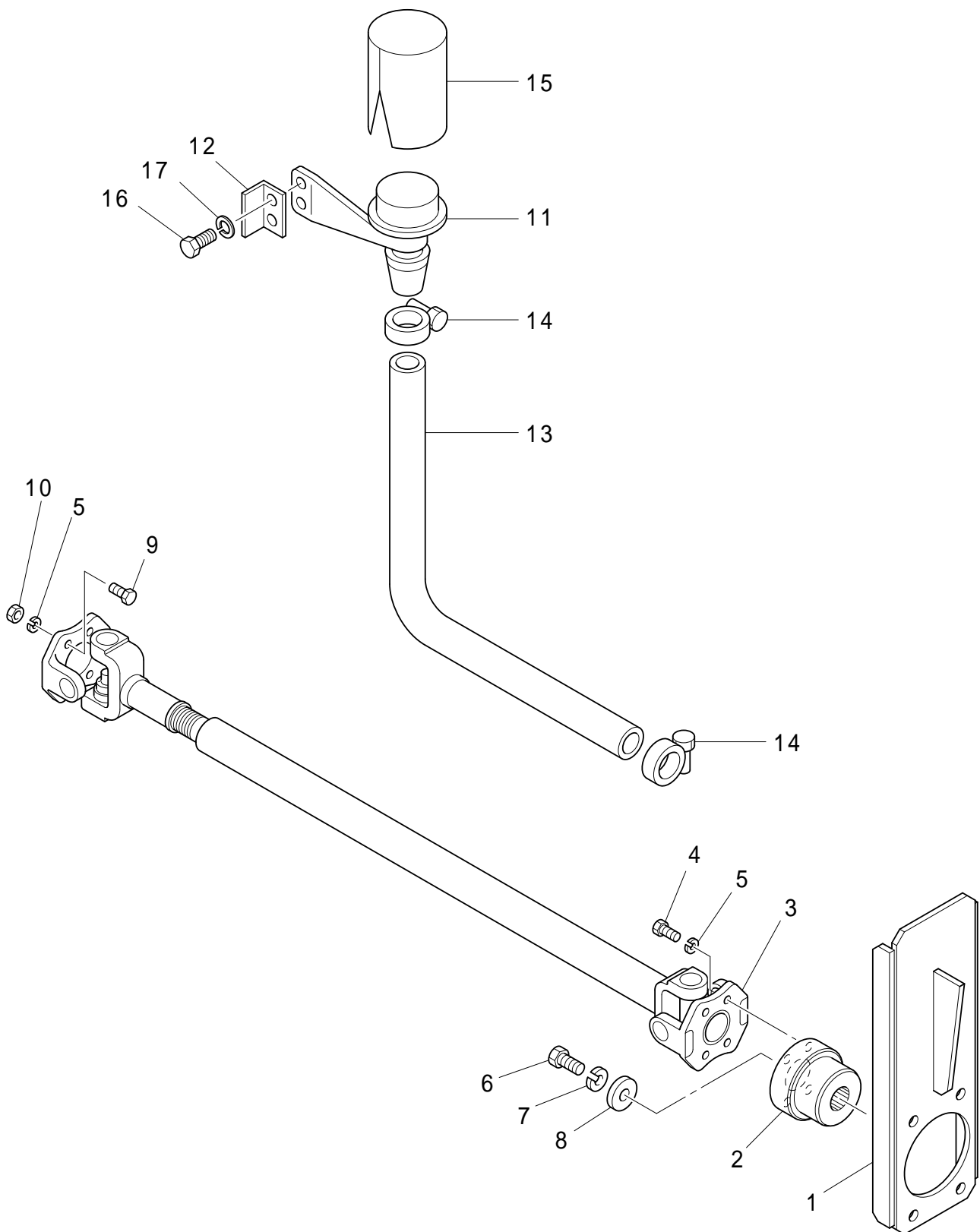


符号	部品番号	部品名称・サイズ	個数	キット 符号	実施時期 適用号機	備考
	IPB-M18378A	カソウASSY いすゞ(サイドPTO)			0302～	
1	IPB-M18379A	ドライブコントロールASSY	1			品目48-1参照
2	IPB-M18363A	ユニットマウント	1			
3	IPB-M18375	リヤアウトリガホツパマウント	1			品目49参照
3	IPB-M18375A	リヤアウトリガホツパマウント	1		0407～	品目49参照
4	IPB-M18384	シャシレイアウト	1			
5	IPB-M18366	サイドバンパASSY	1			
6	IPB-M18367A	リヤランプマウント	1			品目51参照
7	IPB-M18906	ガダイマウント	1			
8	IPB-M18377	ガバナコントロールASSY	1			品目50参照
9	IPB-M18916	ケンインフツクトリツケヨウリヨウ	1			
10	IPB-M18368	カバーマウント	1			符号10-1～10-4参照
10-1	PB71-M3008A	カバー	1			
10-2	0130-0816	ホルト M8X16 P1.25 ゼンネジ	4			
10-3	0701-0820	スプリングワツシヤ	4			
10-4	0720-0812	ワツシヤ	4			
11	IPB-M18369	ポンプコントロールASSY	1			品目70参照
12	IPB-M18386	PTOマウント	1			

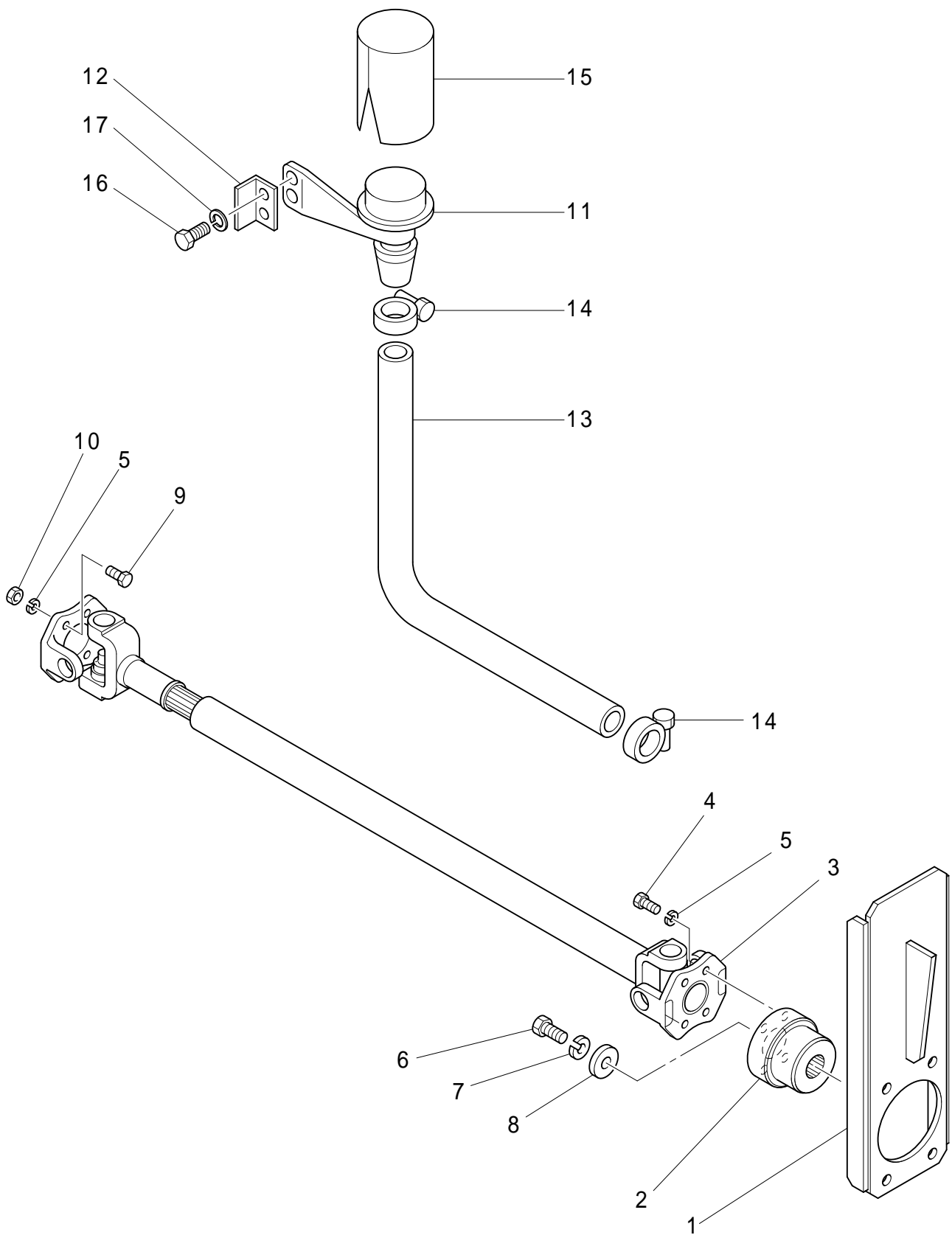


符号	部品番号	部品名称・サイズ	個数	キット 符号	実施時期 適用号機	備考
	IPB-M18366	サイトバンパASSY				
1	PX28-M0049	パイプ	2			
2	PX28-M0114	パイプ L=320	4			
3		パイプ D27.2X2.8T	2			
4		パイプ D27.2X2.8T	2			
5	PX28-M0138	プレート	4			
6	PX28-E0005	ステー	4			
7	PX28-M0001	プレート	4			
8	0130-1025	ホルト M10X25XP1.25	16			
9	0701-1025	スプリングワッシャ	16			
10	0500-1008	ナット	8			
11	PB72-M3008C	ベースボックス	1			

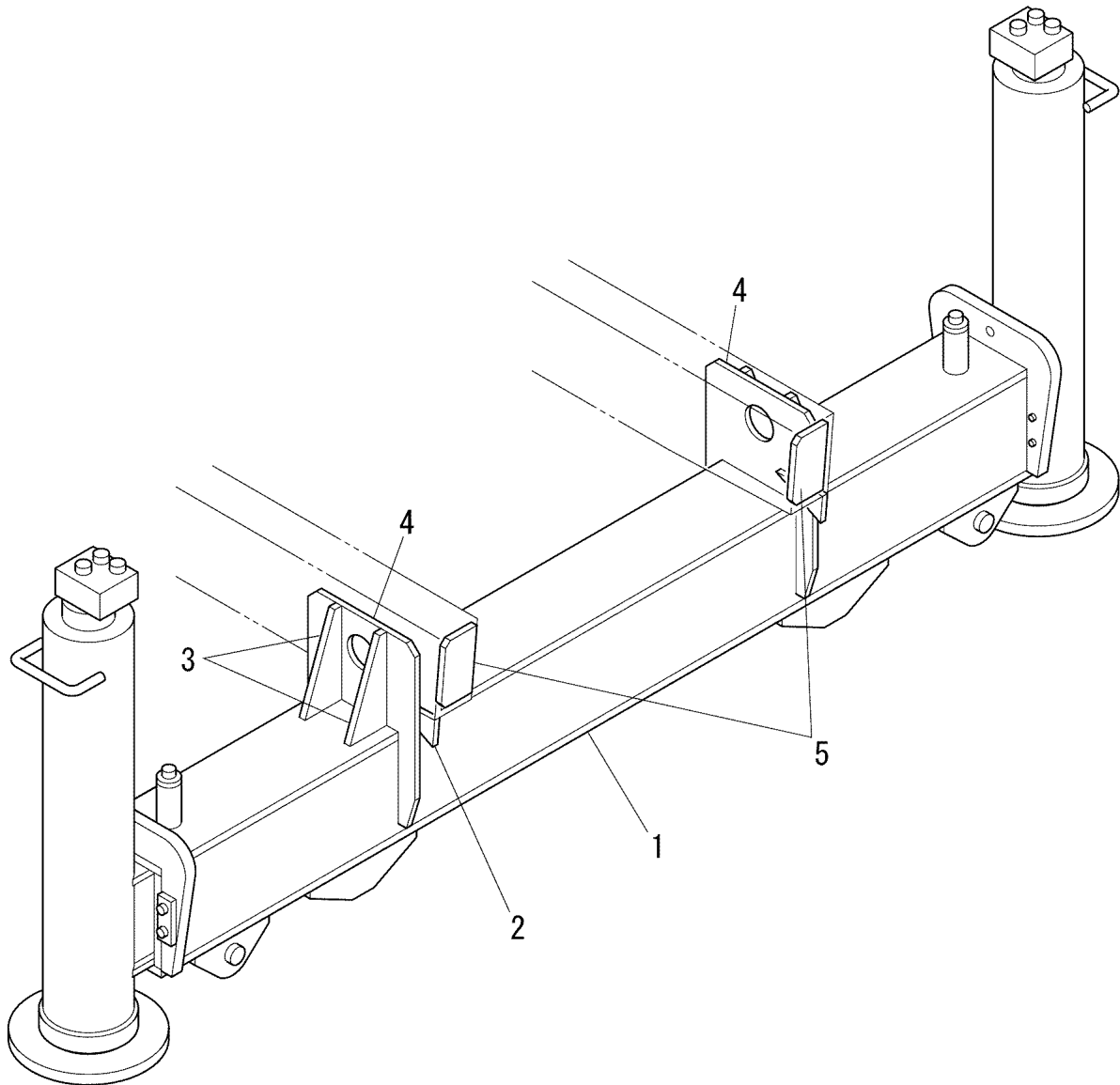




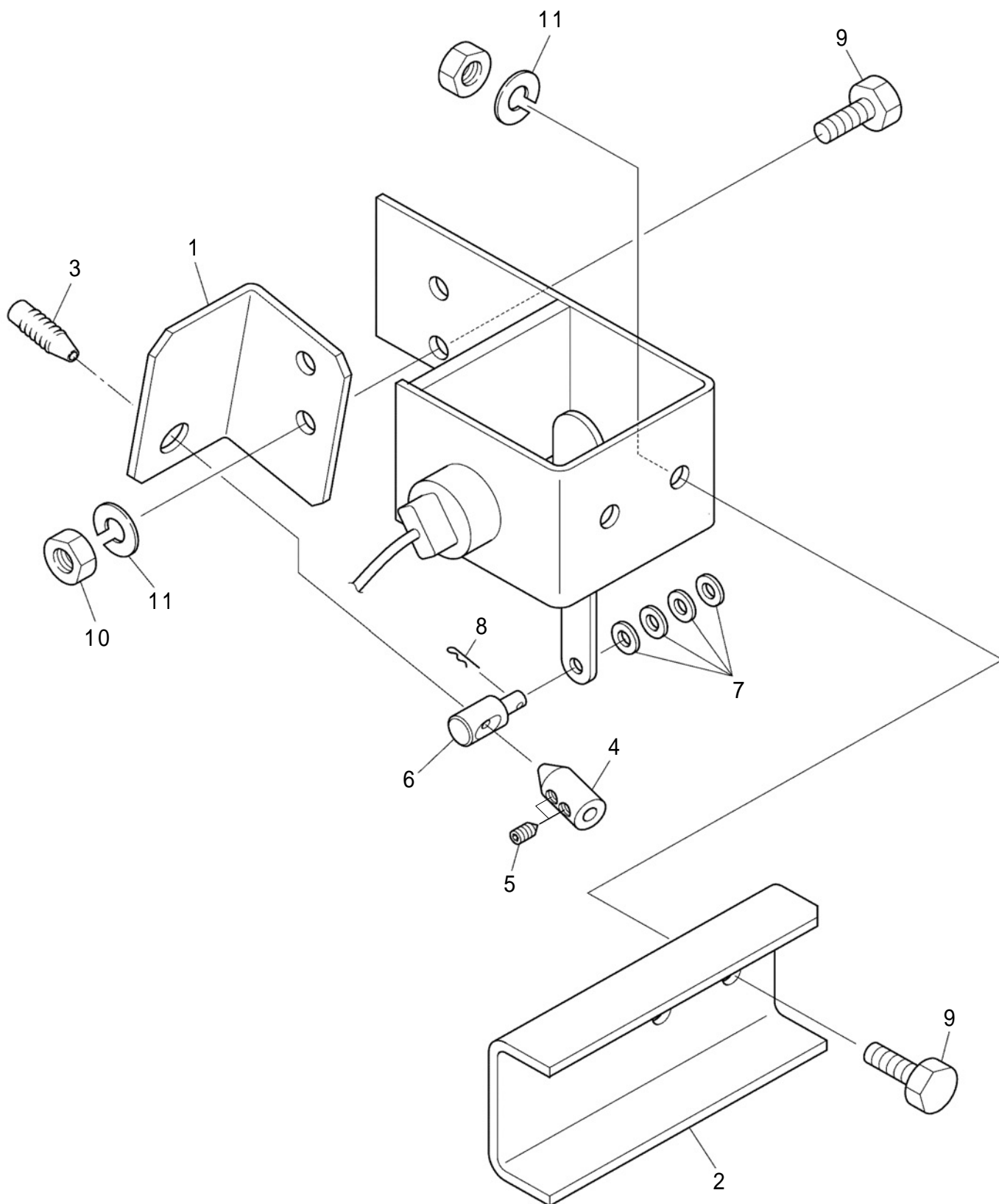
符号	部品番号	部品名称・サイズ	個数	キット 符号	実施時期 適用号機	備考
	IPB-M18362A	ドライブコントロールASSY いすゞ				
1	PX12-M0088A	ポンプブラケット	1			
2	PX15-M0031	フランジ	1			
3	PX11-M0058	ドライブシャフトASSY(416L)	1			
4	0131-0825	ボルト(H) M8X25 P1.25	4			
5	0701-0820	スプリングワッシャ	8			
6	PX13-M0059A	ボルト(H) M12X25L P1.75	1			
7	0701-1230	スプリングワッシャ	1			
8	PX15-M0032	ワッシャ	1			
9	0131-0830	ボルト H	4			
10	0500-0865	ナット	4			
11	PX19-M0004	ブリーザーASSY	1			
12	PX13-M0017	アングル	1			
13	ZH65-025100	ロープレツシヤホース	1			1M単位で販売 700Lカット要
14	4055-4035	ホースバンド(ワイヤ)	2			
15	PX19-M0005	エアブリーザーカバー	1			
16	0170-1020	ボルト 10X20 P1.5	2			
17	0701-1025	スプリングワッシャ	2			



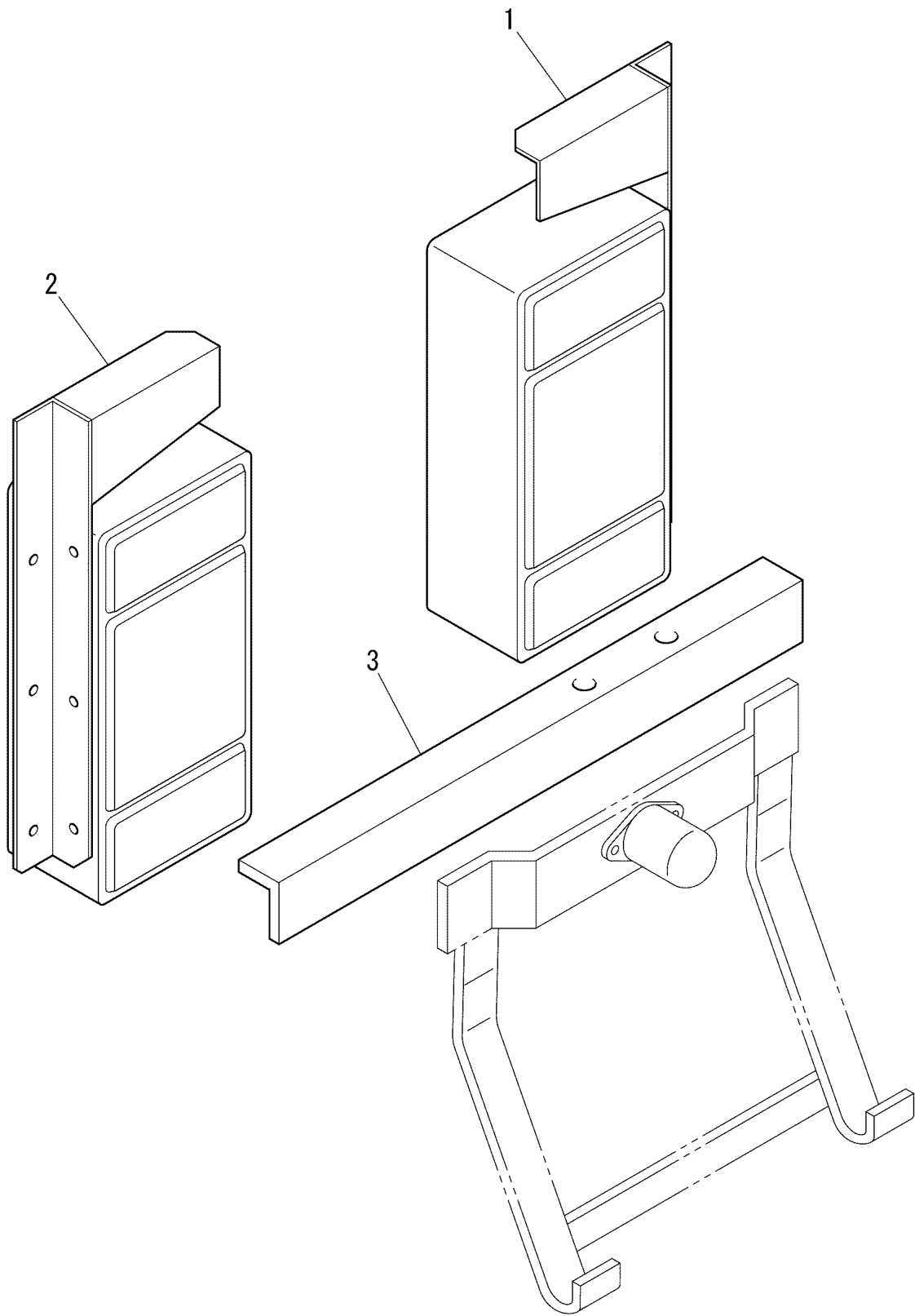
符号	部品番号	部品名称・サイズ	個数	キット 符号	実施時期 適用号機	備考
	IPB-M18379A	ドライブコントロールASSY				
1	PX12-M0099	ブラケット	1			
2	PX15-M0031	フランジ	1			
3	PX11-M0071	ドライブシャフトASSY	1			
4	0131-0825	ボルト(H) M8X25 P1.25	4			
5	0701-0820	スプリングワッシャ	8			
6	PX13-M0059A	ボルト(H) M12X25L P1.75	1			
7	0701-1230	スプリングワッシャ	1			
8	PX15-M0032	ワッシャ	1			
9	0131-0830	ボルト H	4			
10	0500-0865	ナット	4			
11	PX19-M0004	ブリーザASSY	1			
12	PX13-M0017	アングル	1			
13	ZH65-025100	ロープレツシヤホース	1			1M単位で販売 700Lカット要
14	4055-4035	ホースバンド(ワイヤ)	2			
15	PX19-M0005	エアブリーザカバー	1			
16	0170-1020	ボルト 10X20X P1.5	2			
17	0701-1025	スプリングワッシャ	2			



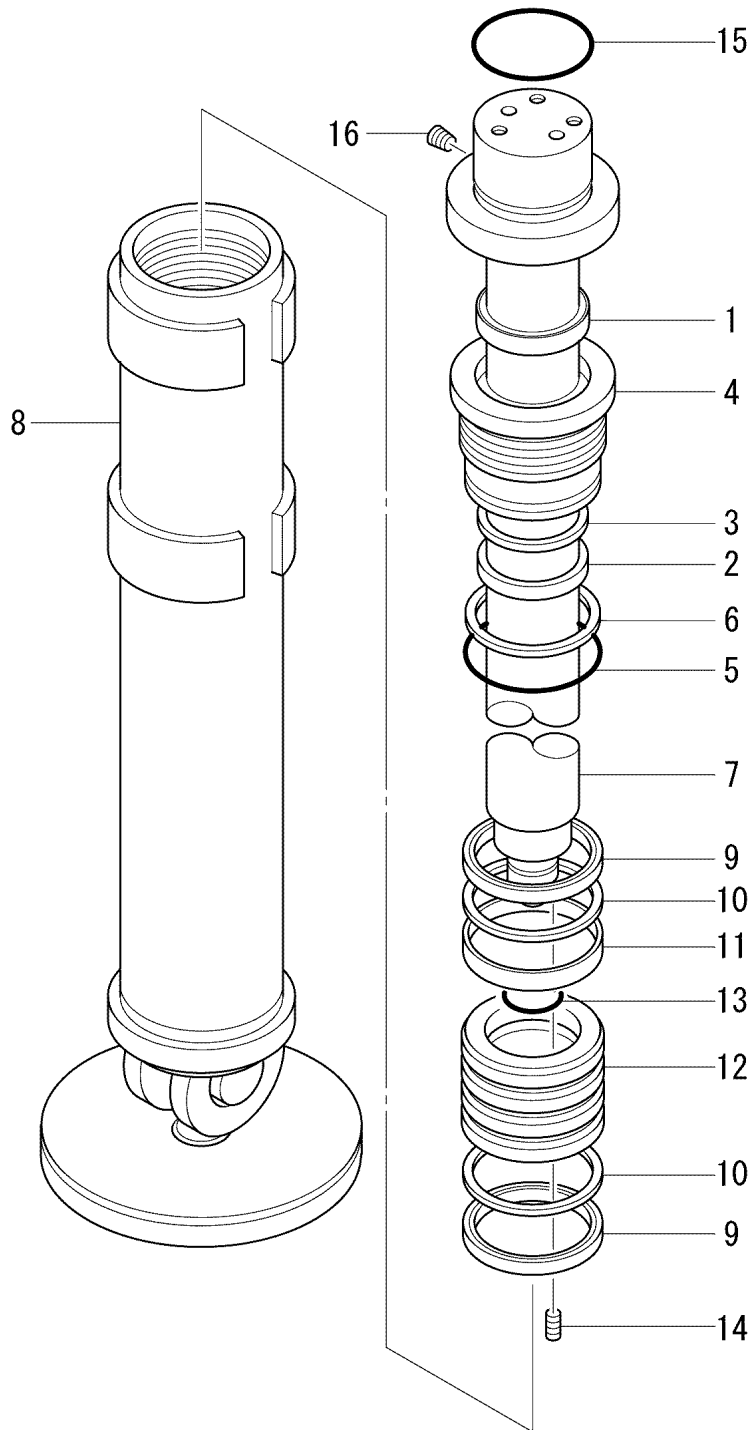
符号	部品番号	部品名称・サイズ	個数	キット 符号	実施時期 適用号機	備考
	IPB-M18375	リヤアウトリガ°ホツパ°マウント				
	IPB-M18375A	リヤアウトリガ°ホツパ°マウント			0407～	
1	PE14-M3038	リヤアウトリガ°ASSY	1			品目35参照
1	PE14-M3038A	リヤアウトリガ°ASSY	1		0407～	品目35参照
2	PX24-M0080	ブラケット	2			
3	PX42-M0040	ブラケット	4			
4	PX42-M0058	ブラケット	2			
5	PX24-M0079	ブラケット	2			



符号	部品番号	部品名称・サイズ	個数	キット 符号	実施時期 適用号機	備考
	IPB-M18377	ガバナコントロールASSY				
1	PX51-M0146	ブラケット	1			
2	PX51-M0147	ブラケット	1			
3	JA41-A0066	ワイヤハーネスブーツ	1			
4	PX51-M0042	ワイヤストツパ	1			
5	0991-0505	セットスクリュウ(M5, L5, ロクカクアナツキ)	2			
6	PX51-M0022A	アクスルレバー	1			
7	0720-0616	ワッシャ	4			
8	1601-0612	スナツブピン	1			
9	0130-0820	ホルト M8X20	4			
10	0500-0865	ナット	2			
11	0701-0820	スプリングワッシャ	4			

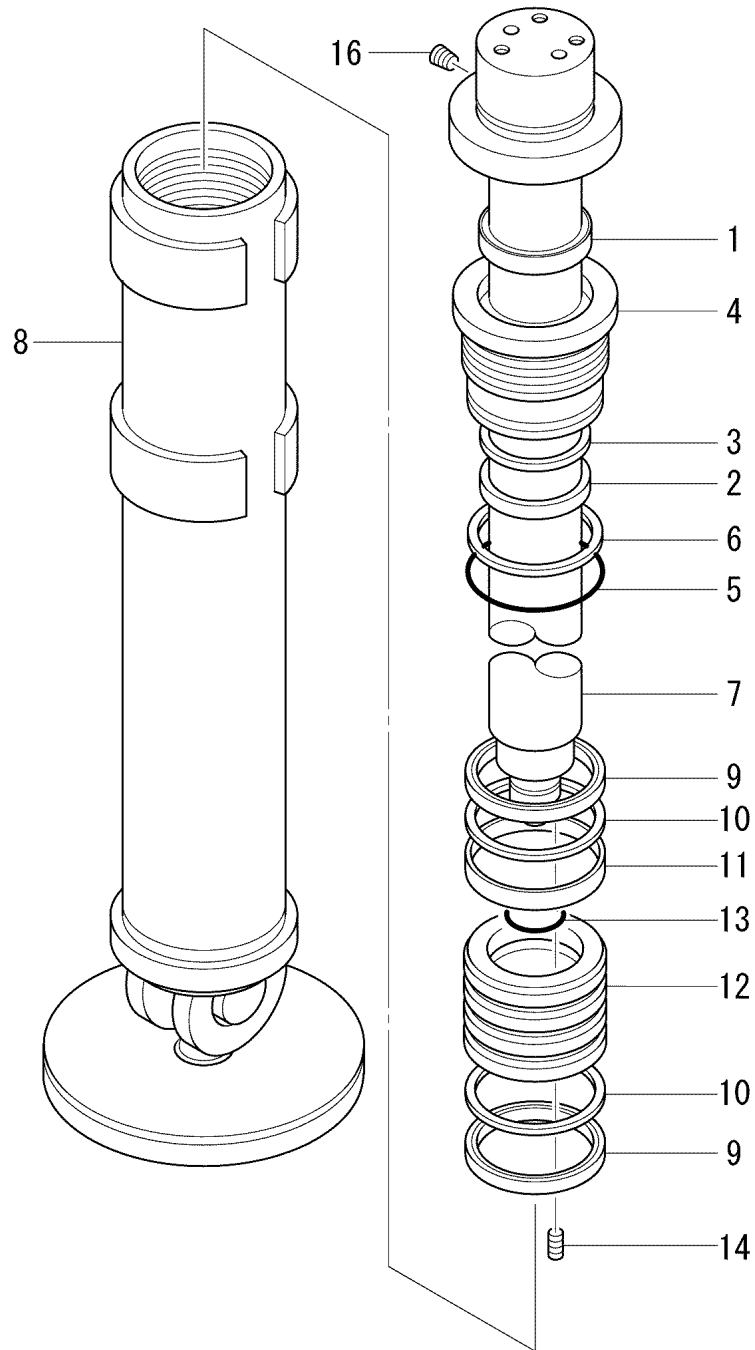


符号	部品番号	部品名称・サイズ	個数	キット 符号	実施時期 適用号機	備考
	IPB-M18367B	リヤランプマウント イスゞ				
	IPB-M18367C	リヤランプマウント イスゞ			0002～	B1ポート追加
1	PX64-M0038A	ブラケット	1			
1	PX64-M0046	ブラケット LH	1		0002～	捨て穴加工変更(F-2001Bと互換性あり)
2	PX64-M0039A	ブラケット	1			
2	PX64-M0047	ブラケット RH	1		0002～	
3	L3T40X420FA	アングル	1			



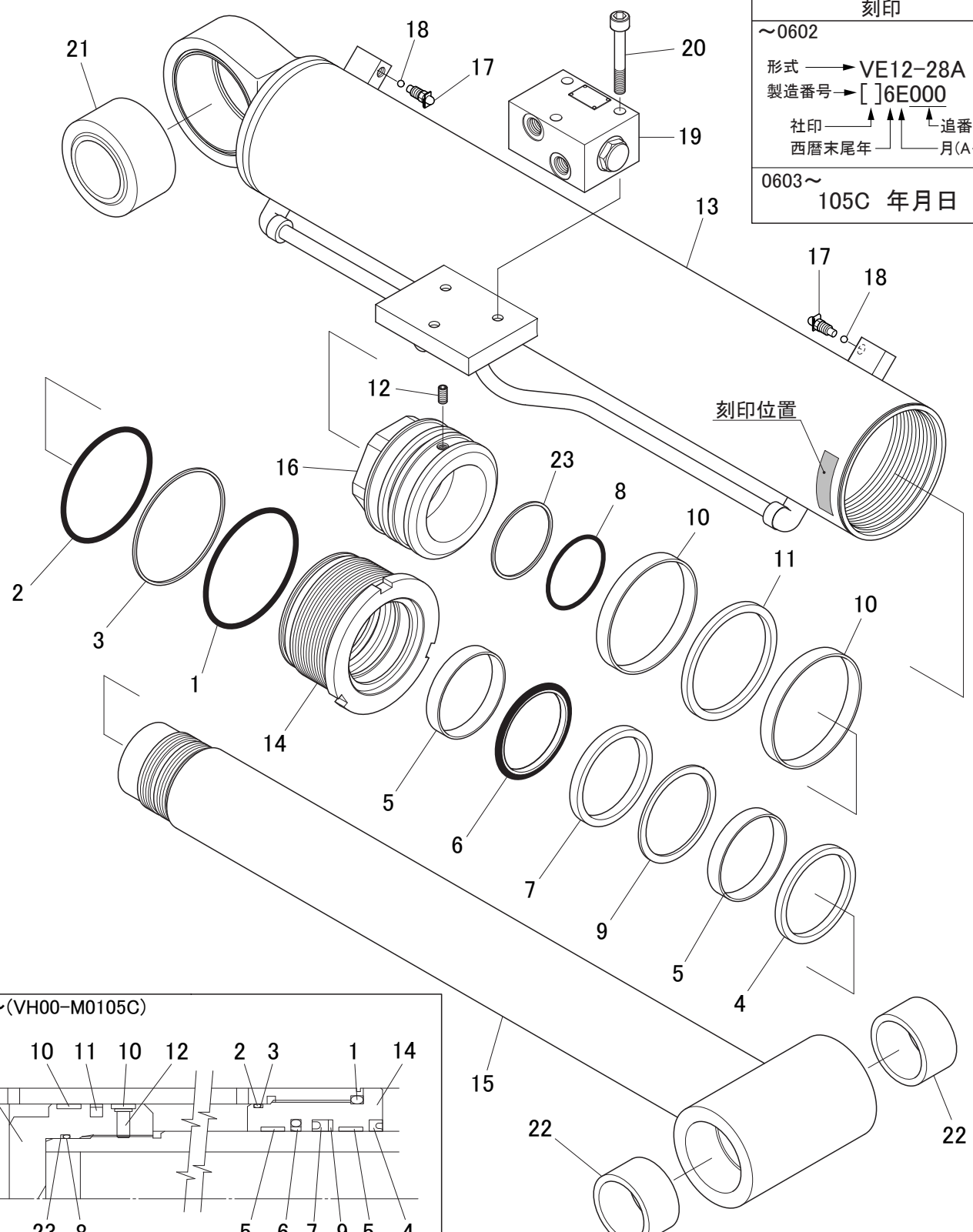
符号	部品番号	部品名称・サイズ	個数	キット 符号	実施時期 適用号機	備考
0	VE00-M0060A	ジヤッキシリンダ ASSY RH	1			2M-11684
0	VE00-M0060C	ジヤッキシリンダ ASSY RH	1		0205～	2M-13085
1	DWIR 55 69 811.3	ダストシール FD3033I0	1	○		
2	ISI 55 65 6	Uハツキン FU0694K0	1	○		
3	BRT2- 55 65 3-31BF	ハツクアツプリング B/C GN4810F0	1	○		
4	3M-11883	ロッドカバー(ジヤッキ)	1			
4	3M-13488	ロッドカバー(ジヤッキ)	1		0205～	
5	2002-1070	リング 1BG70	1	○		
6	ZS95-00070	ハツクアツプリング G70 E/L	1			
7	2M-11129	ロッド(2M-11684)	1			
7	2M-14339	ロッド	1		0205～	
8	2M-11056	シリンダチューブ	1			
9	OSI 75 65 6	Uハツキン FU0897L0	2	○		
10	BRT2- 65 75 3-31BF	ハツクアツプリング B/C GN4816F0	2	○		
11	WR 75 7020	ウエアリング GW0021P1	1	○		
12	3M-11882	ピストン	1			
13	2002-0021	リング 1BP21	1	○		
14	0891-0608	セットスクリュ(6カクアナ,クホミサキ) H	1			
15	2002-1060	リング 1BG60	1	○		
16	ZS62-0180705	プラグ SPA01-000J	1			

○印単品販売

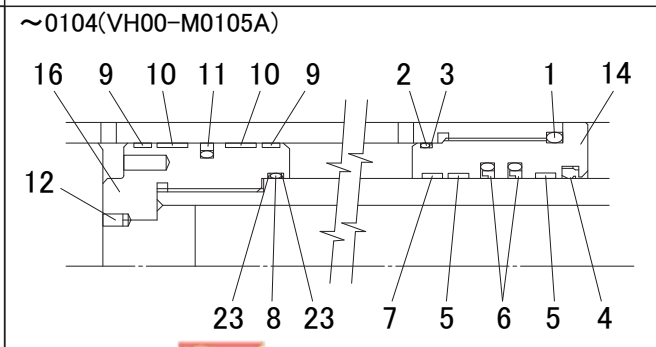
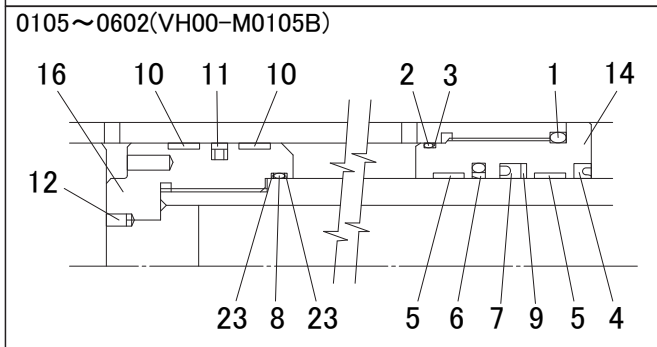
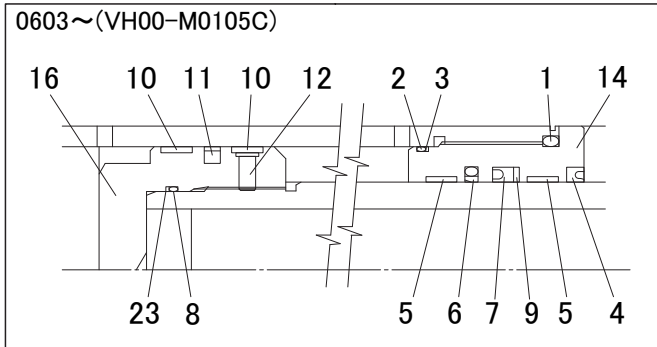


符号	部品番号	部品名称・サイズ	個数	キット 符号	実施時期 適用号機	備考
0	VE00-M0063A	ジヤッキシリンダ ASSY LH				2M-11685
0	VE00-M0063C	ジヤッキシリンダ ASSY LH			0205～	2M-13086
1	DWIR 55 69 811.3	ダストシール FD3033I0	1	○		
2	ISI 55 65 6	Uハツキン FU0694K0	1	○		
3	BRT2- 55 65 3-31BF	ハツクアツプリング B/C GN4810F0	1	○		
4	3M-11883	ロッドカバー(ジヤッキ)	1			
4	3M-13488	ロッドカバー(ジヤッキ)	1		0205～	
5	2002-1070	リング 1BG70	1	○		
6	ZS95-00070	ハツクアツプリング G70 E/L	1	○		
7	2M-11286	ロッド	1			
7	2M-14340	ロッド	1		0205～	
8	2M-11056	シリンダチューブ	1			
9	OSI 75 65 6	Uハツキン FU0897L0	2	○		
10	BRT2- 65 75 3-31BF	ハツクアツプリング B/C GN4816F0	2	○		
11	WR 75 7020	ウエアリング GW0021P1	1	○		
12	3M-11882	ピストン	1			
13	2002-0021	リング 1BP21	1	○		
14	0891-0608	セットスクリュ(6カクアナ,クホミサキ) H	1			
16	ZS62-0180705	プラグ SPA01-000J	1			
						○印単品販売

キフクシリンダ



刻印	
~0602	
形式 →	VE12-28A
製造番号 →	[]6E000
社印 →	↑ ↑ ↑
西暦末尾年	追番号
	月(A~L)
0603~	105C 年月日

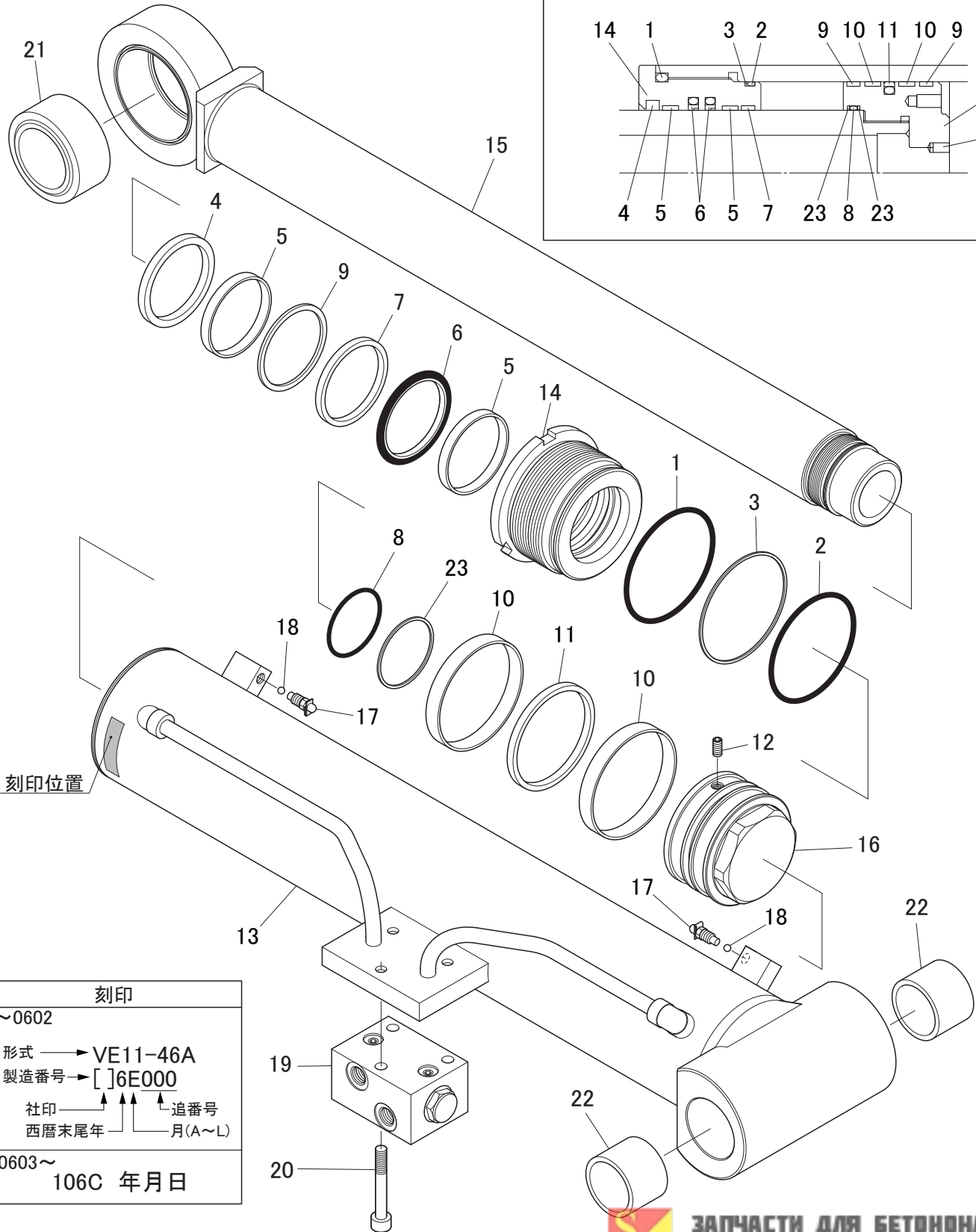
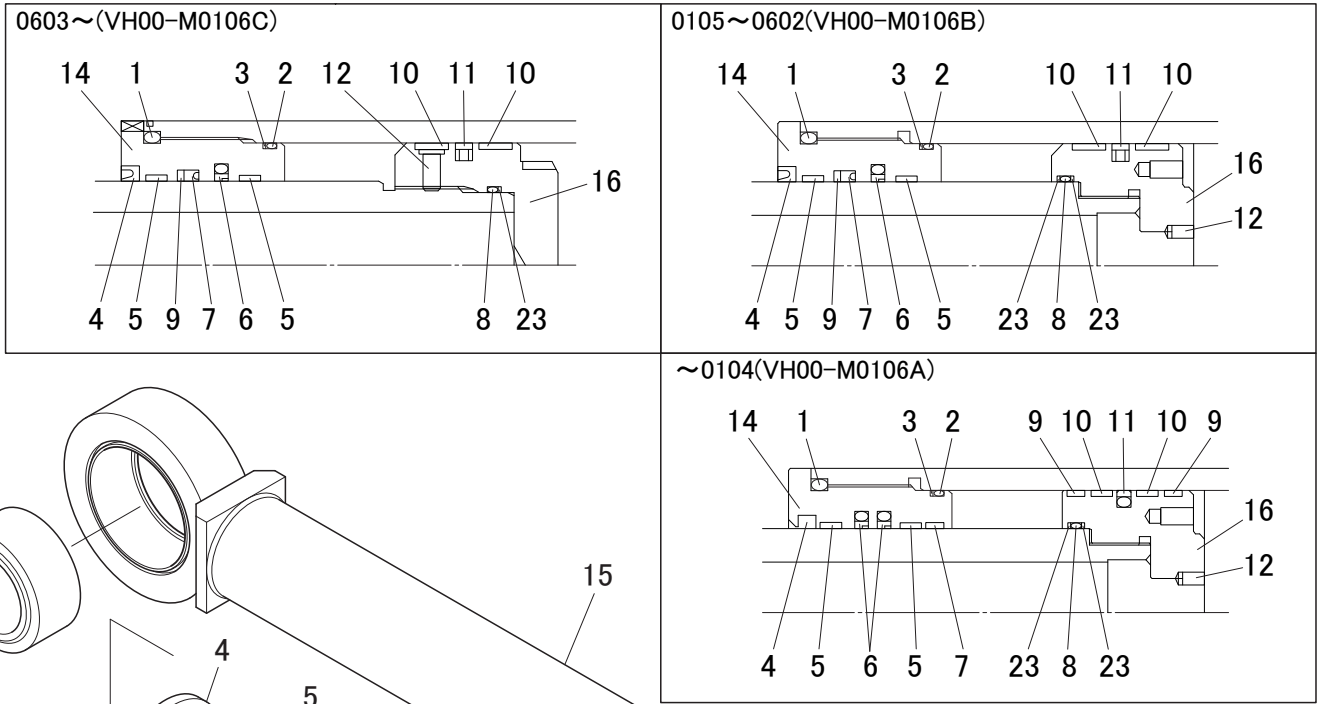


符号	部品番号	部品名称・サイズ	個数	キット 符号	実施時期 適用号機	備考
0	VE00-M0105A	キフクシリンダ ASSY				
0	VE00-M0105B	キフクシリンダ ASSY			0105~	
0	VE00-M0105C	キフクシリンダ ASSY			0603~	
1	2002-0120	Oリング 1BP120	1	○		
2	2002-1115	Oリング 1BG115	1	○		
3	ZS95-01115	ハツクアツプリング G115 B/C	1	○		
4	WE5200850-T46N	ロッドスクレーパ(エクスクルーダ5)	1			
4	DWI 85 99 8	ダストシール FD3828H0	1	○	0105~	
5	VE36-M0081	ウエアリング(ルイテツクス) ロッドヨウ	2			
5	GR7300850-C380	ウエアリング(ルイテツクス) ロッドヨウ	2	○	0105~	
6	RS1300850-T46N	ロッドシール(ステツプシール)	2			
6	HBTS 85	ハツプアリング GS0716V2	1	○	0105~	
7	GR6900850-T47	ウエアリング(スライドリング) ロッドヨウ	1			
7	ZS92-2120850	Uハツキン FU0984K0	1	○	0105~	
8	2002-1085	Oリング 1BG85	1	○		
8	2002-1075	Oリング 1BG75	1		0603~	
9	GP6801200-T47	ウエアリング(スライドリング)ピストンヨウ	2			
9	ZS96-10085	ハツクアツプリング B/C GN4687F0	1	○	0105~	
10	GP7301200-C380	ウエアリング(ルイテツクス) ピストンヨウ	2			
10	WR12011415	ウエアリング GW0336P0	2	○	0105~	
11	PG4401200-T46N	ピストンシール(グライドリング)	1			
11	SPG120	ハツキン GS0350V0	1	○	0105~	
12	0891-0610	セツトスクリュ(6カクアナ,クホミサキ) H	1			
12	0891-0816	セツトスクリュ(6カクアナ,クホミサキ) H	1		0603~	
13	VE12-M0080A	シリンダチューブ	1			
13	VE12-M0080B	シリンダチューブ	1		0603~	
14	VE23-M0072A	ロッドカバー	1			
14	VE23-M0072B	ロッドカバー	1		0105~	
15	VE34-M0067A	ピストンロッド	1			
15	VE34-M0067B	ピストンロッド	1		0603~	
16	VE32-M0063A	ピストン	1			
16	VE32-M0063B	ピストン	1		0105~	
16	VE32-M0063C	ピストン	1		0603~	
17	VE83-M0006	エアヌキフラグ H-015	2			
18	1502-0635	スチールホール(1/4) 6.35M/M	2			
19	VH00-M0125	ダブルハイロッドチエツクハルブ ASSY	1			
20	0311-1075	ホルト(6カクアナ) H P1.5	3			
21	SA4-60B	スベリカルブツシュ SA4-60B	1			
22	VE36-M0014	ブツシュ(ファイバ) 60X74X40L	2			
23	ZS95-01085	ハツクアツプリング G85 B/C	2			
23	ZS95-01075	ハツクアツプリング G75 B/C	1	○	0603~	

○印単品販売



ダイテククセツシリンダ



刻印	
~0602	
形式	→ VE11-46A
製造番号	→ []6E000
社印	↑ ↑ ↑ 追番号
西暦末尾年	↑ ↑ ↑ 月(A~L)
0603~	
106C 年月日	

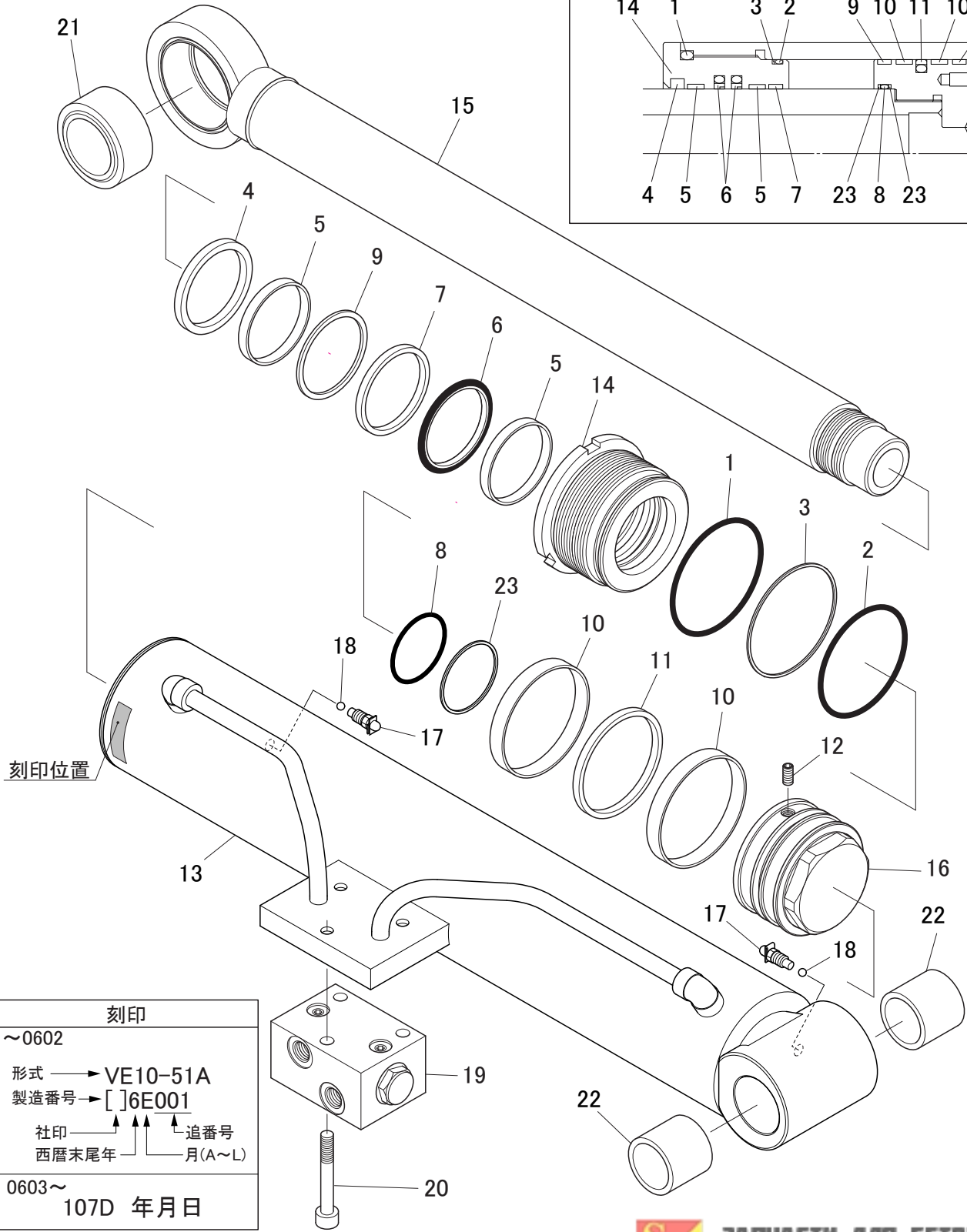
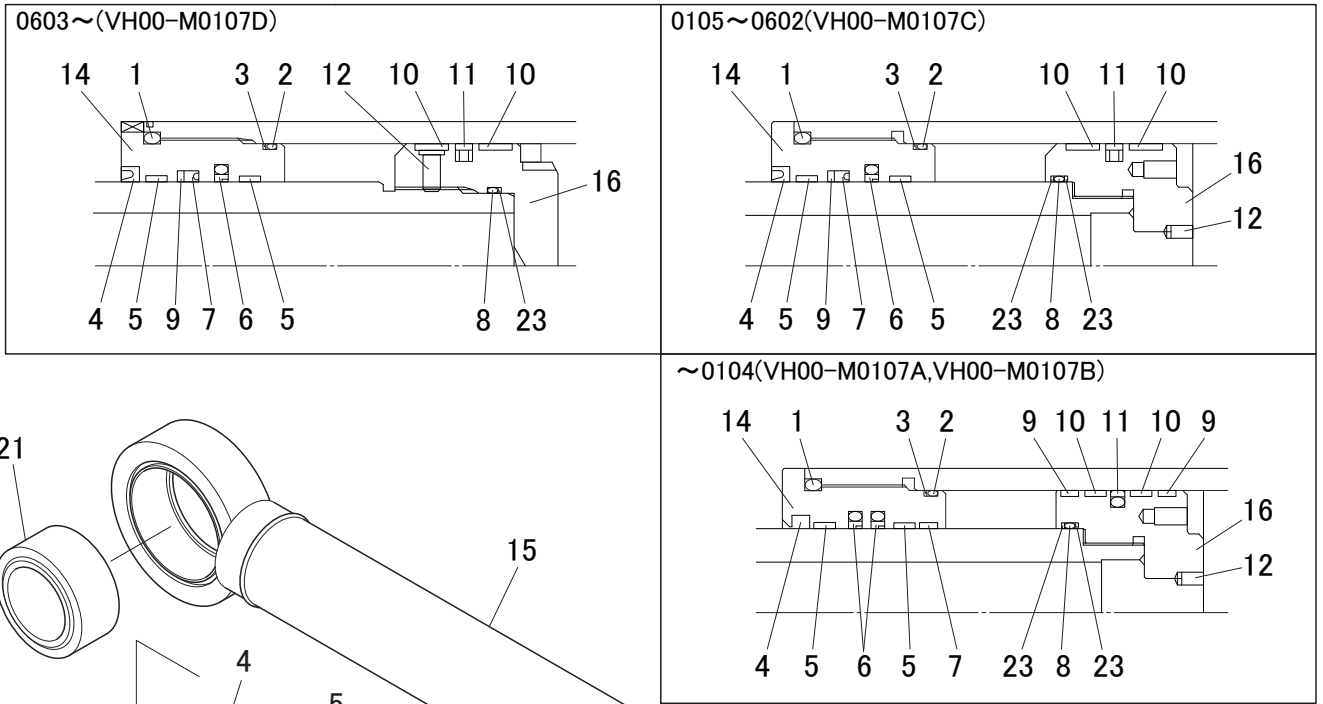


符号	部品番号	部品名称・サイズ	個数	キット 符号	実施時期 適用号機	備考
0	VE00-M0106A	ダイイチクツセツシリンダ				
0	VE00-M0106B	ダイイチクツセツシリンダ			0105～	
0	VE00-M0106C	ダイイチクツセツシリンダ			0603～	
1	2002-0110	Oリング 1BP110	1	○		
2	2002-1105	Oリング 1BG105	1	○		
3	ZS95-01105	ハツクアツプリング G105 B/C	1	○		
4	WE5200750-Z51N	ロッドスクレーパ(エクスクルーダ5)	1			
4	DWI 75 89 8	ダストシール FD3596F0	1	○	0105～	
5	VE36-M0082	ウエアリング	2			
5	GR6900750-C380	ウエアリング(ルイテツクス) ロッドヨウ	2	○	0105～	
6	RS1300750-T46N	ロッドシール(ステツプシール)	2			
6	HBTS 75	ハツプアリング GS0714V2	1	○	0105～	
7	GR6800750-T47	ウエアリング(スライドリング) ロッドヨウ	1			
7	ZS92-2120750	Uハツキン FU0901K0	1	○	0105～	
8	2002-1075	Oリング 1BG75	1			
8	2002-1065	Oリング 1BG65	1	○	0603～	
9	GP6801100-T47	スライドリング	2			
9	ZS96-10075	ハツクアツプリング	1	○	0105～	
10	GP6901100-C380	ウエアリング	2			
10	WR11010415	ウエアリング GW0334P0	2	○	0105～	
11	PG4401100-T46N	ピストンシール(グライドリング)	1			
11	SPG110	ハツキン GS0311VO	1	○	0105～	
12	0891-0610	セツスクリュ(6カクアナ,クホミサキ) H	1			
12	0891-0816	セツスクリュ(6カクアナ,クホミサキ) H	1		0603～	
13	VE12-M0081A	シリンダチューブ	1			
13	VE12-M0081B	シリンダチューブ	1		0603～	
14	VE23-M0073A	ロッドカバー	1			
14	VE23-M0073B	ロッドカバー	1		0105～	
15	VE34-M0068A	ピストンロッド	1			
15	VE34-M0068B	ピストンロッド	1		0603～	
16	VE32-M0064A	ピストン	1			
16	VE32-M0064B	ピストン	1		0105～	
16	VE32-M0064C	ピストン	1		0603～	
17	VE83-M0006	エアヌキプラグ	2			
18	1502-0635	スチールホール(1/4) 6.35M/M	2			
19	VH00-M0125	ダブルハイロッドチエツクハルブ	1			
20	0311-1075	ホルト (6カクアナツキ)	3			
21	SA1-60B	キュウメンジクウケ	1			
22	PE11-M3524	ブツシュ(ファイバ) 50X60X44L	2			
23	ZS95-01075	ハツクアツプリング G75 B/C	2			
23	ZS95-01065	ハツクアツプリング G65 B/C	1	○	0603～	

○印単品販売



ダイクセツシリンダ

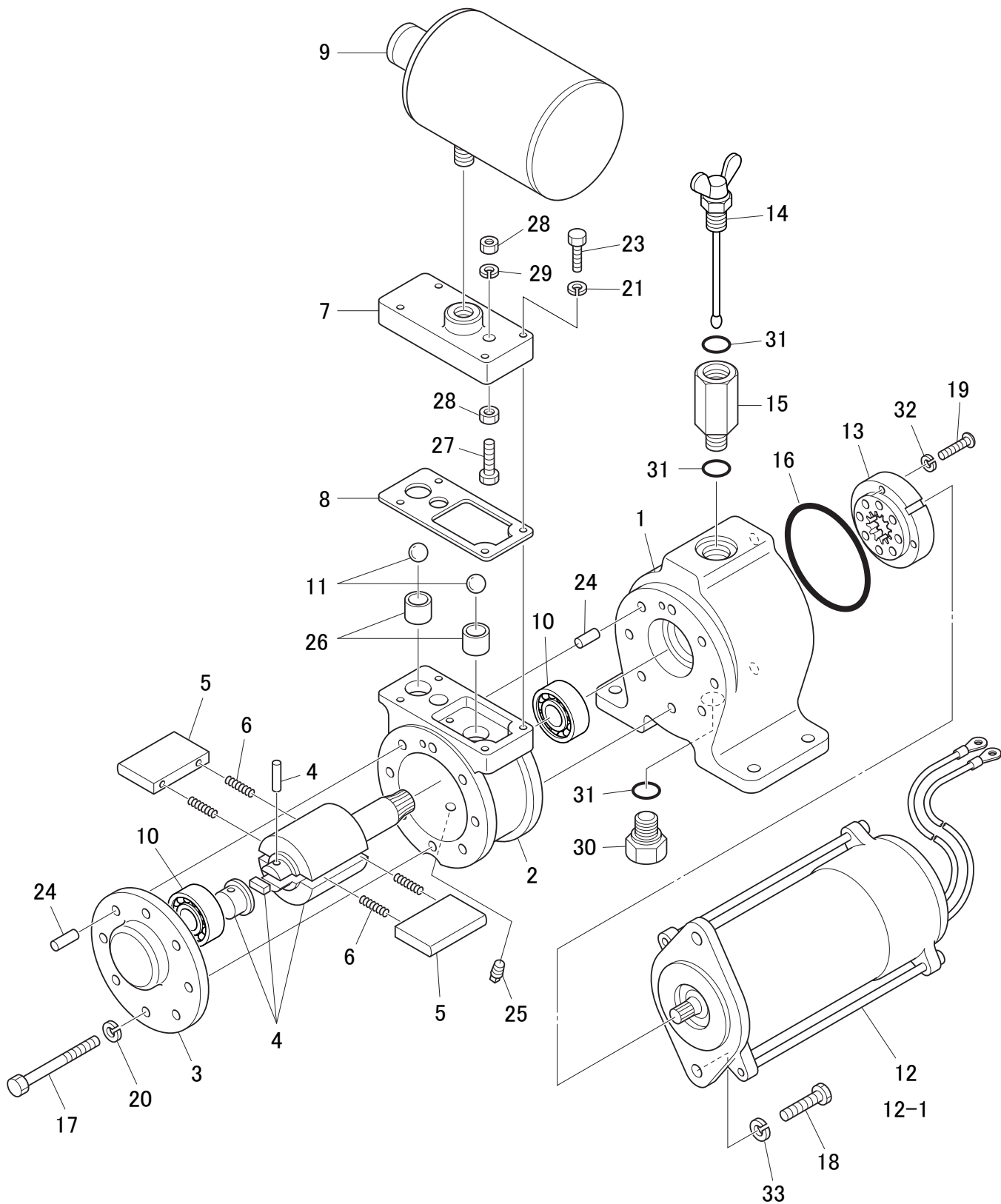


刻印	
~0602	
形式 →	VE10-51A
製造番号 →	[]6E001
社印 →	↑↑↑ 追番号
西暦末尾年 →	↑↑ 月(A~L)
0603~	107D 年月日

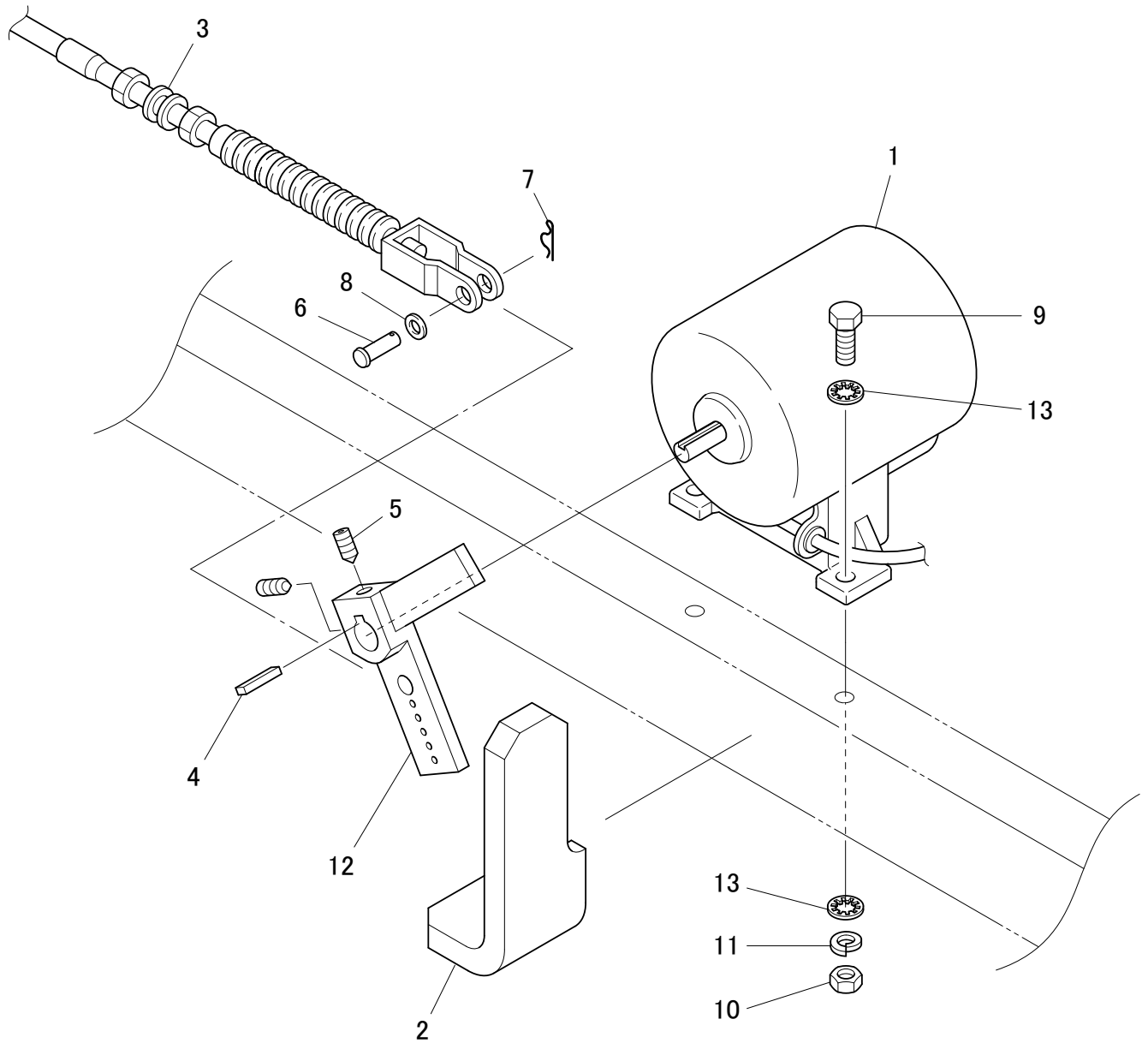


符号	部品番号	部品名称・サイズ	個数	キット 符号	実施時期 適用号機	備考
0	VE00-M0107A	2NDクツセツシリンダ ASSY				
0	VE00-M0107B	2NDクツセツシリンダ ASSY			0105～	
0	VE00-M0107C	2NDクツセツシリンダ ASSY			0105～	
0	VE00-M0107D	2NDクツセツシリンダ ASSY			0603～	
1	2002-0100	Oリング 1BP100	1			
1	2002-1100	Oリング 1BG100	1	○	0603～	
2	2002-1095	Oリング 1BG95	1	○		
3	ZS95-01095	ハツクアツフリング G95 B/C	1	○		
4	WE5100600-Z51N	ロツトスクレーパ(エクスクルーダ5)	1			
4	DWI 60 74 8	ダストシール FD3187H0	1	○	0105～	
5	GR6900600-C380	ウエアリング(ルイテツクス) ロツトヨウ	2			
6	RS1300600-T46N	ロツトシール(ステツフシール)	2			
6	HBTS 60	ハツフアリング GS0711V2	1	○	0105～	
7	GR6800600-T47	ウエアリング(スライドリング) ロツトヨウ	1			
7	ZS92-2120600	Uハツキン FU0746K0	1	○	0105～	
8	2002-1060	Oリング 1BG60	1			
8	2002-1050	Oリング 1BG50	1	○	0603～	
9	GP6801000-T47	ウエアリング(スライドリング)ピストンヨウ	2			
9	ZS96-10060	ハツクアツフリング B/C GN4676F0	1	○	0105～	
10	GP6901000-C380	ウエアリング(ルイテツクス) ピストンヨウ	2			
10	WR100 9415	ウエアリング GW0332P0	2	○	0105～	
11	PG4401000-T46N	ピストンシール(グライドリング)	1			
11	SPG100	ハツキン GS0347V0	1	○	0105～	
12	0891-0610	セツトスクリュ(6カクアナ,クホミサキ) H	1			
12	0891-0818	セツトスクリュ(6カクアナ,クホミサキ) H	1		0603～	
13	VE12-M0082A	シリンダチューブ	1			
13	VE12-M0082C	シリンダチューブ	1		0603～	
13	VE12-M0082D	シリンダチューブ	1		0803～	
14	VE23-M0074A	ロツトカバー	1			
14	VE23-M0074B	ロツトカバー	1		0105～	
14	VE23-M0074C	ロツトカバー	1		0603～	
15	VE34-M0069B	ピストンロツト	1			
15	VE34-M0069C	ピストンロツト	1		0603～	
16	VE32-M0065A	ピストン	1			
16	VE32-M0065B	ピストン	1		0105～	
16	VE32-M0065C	ピストン	1		0603～	
17	VE83-M0006	エアヌキフラク H-015	2			
18	1502-0635	スチールボール(1/4) 6.35M/M	2			
19	VH00-M0126	ダブルハイロツトチエツクハルブ ASSY	1			
20	0311-1075	ホルト(6カクアナ) H P1.5	3			
21	SA1-50B	スヘリカルブツシュ AU20-M0014	1			
22	PE11-M3522	ブツシュ(フアイバ) 40X50X44L	2			

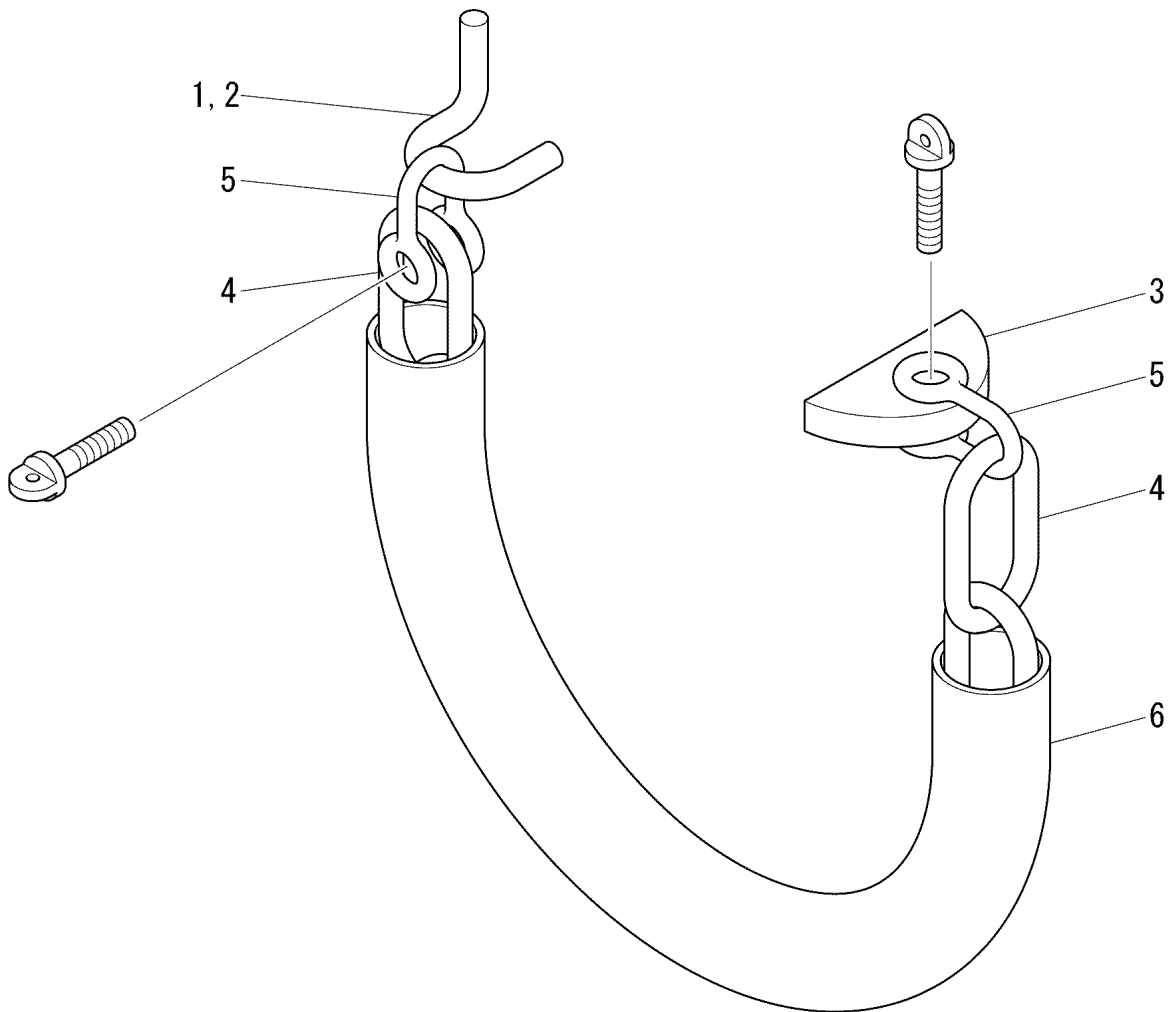
符号	部品番号	部品名称・サイズ	個数	キット 符号	実施時期 適用号機	備考
23	ZS95-01060	バックアップリング G60 B/C	2			
23	ZS95-01050	バックアップリング G50 B/C	1	○	0603～	○印単品販売



符号	部品番号	部品名称・サイズ	個数	キット 符号	実施時期 適用号機	備考
0	VL00-M0001D	ハキユームポンプASSY VL01-40				
1	VL11-M0001	ハウジング	1			
2	PC18-E1003D	ケーシング(ハキユームポンプ)	1			
3	PC18-E1004A	エンドキャップ(ハキユームポンプ)	1			
4	VL33-M0001	ロータSUBASSY VL01-40	1			
5	PC18-E1006	ベーン(ハキユームポンプ)	2			
6	PC18-E1007	スプリング(ハキユームポンプ)	4			
7	PC18-E1009F	ハット(ハキユームポンプ)	1			
8	PC18-E1011	ハットハツキン(ハキユームポンプ)	1			
9	VL19-M0003	マフラー VL01-40	1			
10	ZU00-6005	ボールベアリング	2			
11	1502-1588	スチールボール(5/8) 15.88M/M	2			
12	VL41-M0003A	モータ 66060003	1			
12-1	5581530204	ブラシASSY VL41-M0003	1			
13	VL42-M0001A	リダクションギヤ VL01-40	1			
14	VL51-M0004	レベルゲージ VL01-40	1			
15	VL51-M0003	アダプタ VL01-40	1			
16	2001-1090	Oリング 1AG90	1			
17	0101-0882	ホルト H	4			
18	0311-1025	ホルト(6カクアナ) H P1.5	2			
19	0270-0425	スクリュ(マル,+アナ)	8			
20	0701-0820	スプリングワッシャ	12			
21	0701-0615	スプリングワッシャ	12			
23	0101-0635	ホルト	4			
24	1331-0612	ノックピン	2			
25	ZS61-0181507	プラグ PT1/8	1			
26	PC18-M3507B	ホップシート(ハキユームポンプ)	2			
27	0131-1030	ホルト	1			
28	0510-1006	ナット	2			
29	0701-1025	スプリングワッシャ	1			
30	AS60-M0005	プラグ PF1/2	1			
31	2001-0018	Oリング 1AP18	3			
32	0701-0410	スプリングワッシャ	8			
33	0661-10161	スプリングワッシャ	2			

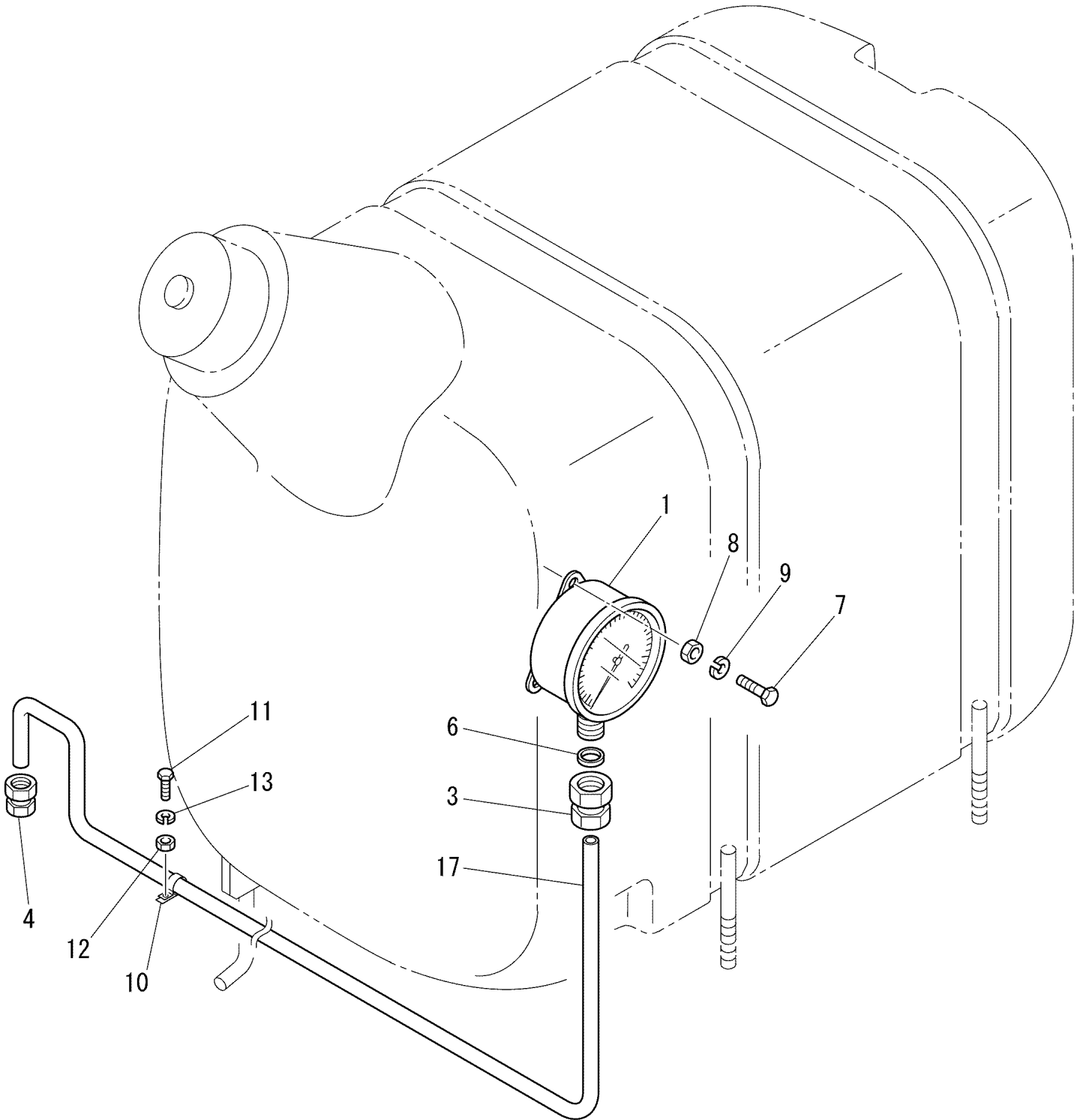


符号	部品番号	部品名称・サイズ	個数	キット 符号	実施時期 適用号機	備考
	AK00-M0033	コントロールモータASSY				
	AK00-M0033A	コントロールモータASSY			0810～	
1	PK45-M5017	コントロールモータ 23050013	1			
2	PA45-M1010	ストツパ ^o	1			
3	AK20-M0004	コントロールワイヤ 5000L 5GZ1223	1			
4	ZJ40-04016	キー (リヨウカク) 4X4X16	1			
5	0991-0508	セットスクリユ(6カクアナ,トガリサキ) H	2			
6	1310-0616	ピン	1			
7	1601-0612	スナツフ ^o ピン	1			
8	0720-0616	ワツシヤ	1			
9	0130-0825	ボルト M8X25	2			
9	0130-0830	ボルト M8X30	2		0810～	
10	0500-0865	ナツト	2			
11	0701-0820	スプリングワツシヤ	2			
12	AK50-M0025	レバ ^o	1			
13	AA30-M0032	ウチバサ ^o ガネ(M8ヨウ)	4		0810～	

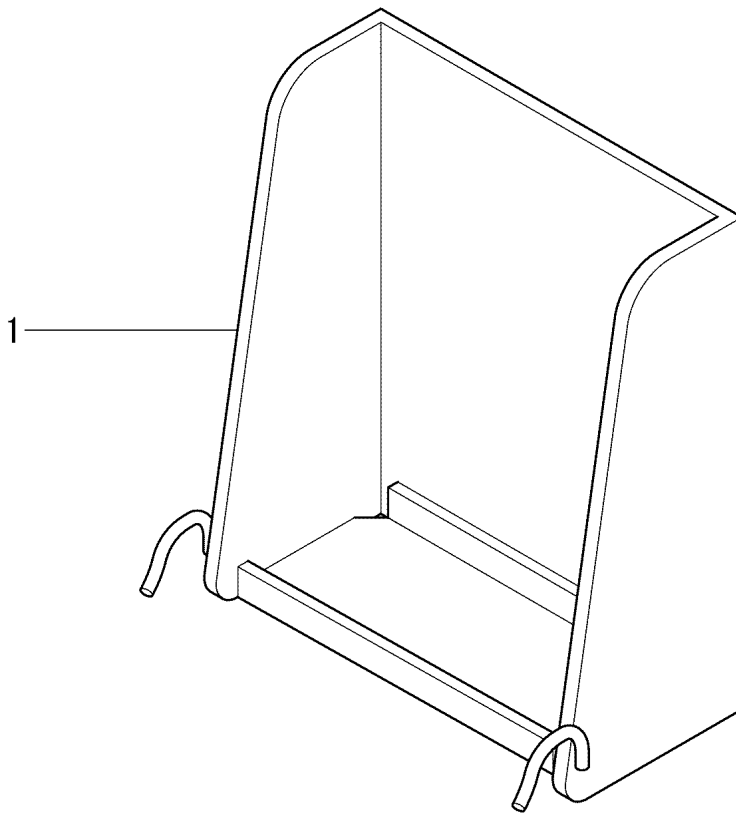


符号	部品番号	部品名称・サイズ	個数	キット 符号	実施時期 適用号機	備考
	AS20-M0004A	チェーンリツケヨウリヨウ				
	PE12-M3017	チェーンリツケヨウリヨウ			0603～	
1	AS20-M0005	フック	1			
2	AS20-M0006	フック	1			
3	PE17-M5027	ステー	2			左右2セット分
4	AS10-M0003	チェーン D6X44X21 2M	1		0603～	左右2セット分 2M(現決カット要)
5	AS10-M0004	シャツクル(D8,L30)	4			左右2セット分
6	ZH60-E25100	ビニールホース 1000	2			左右2セット分 1M単位で販売(現決カット要)

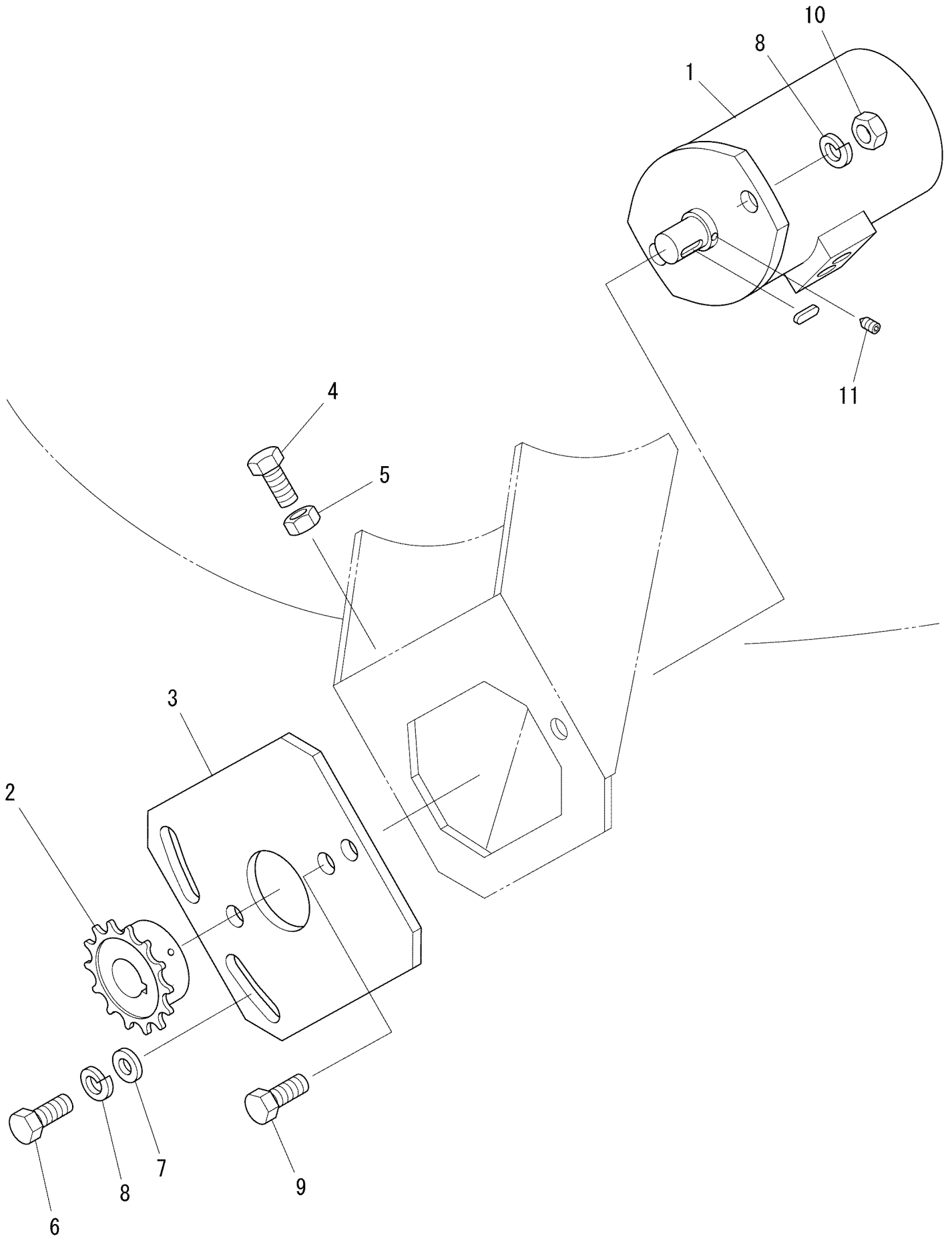




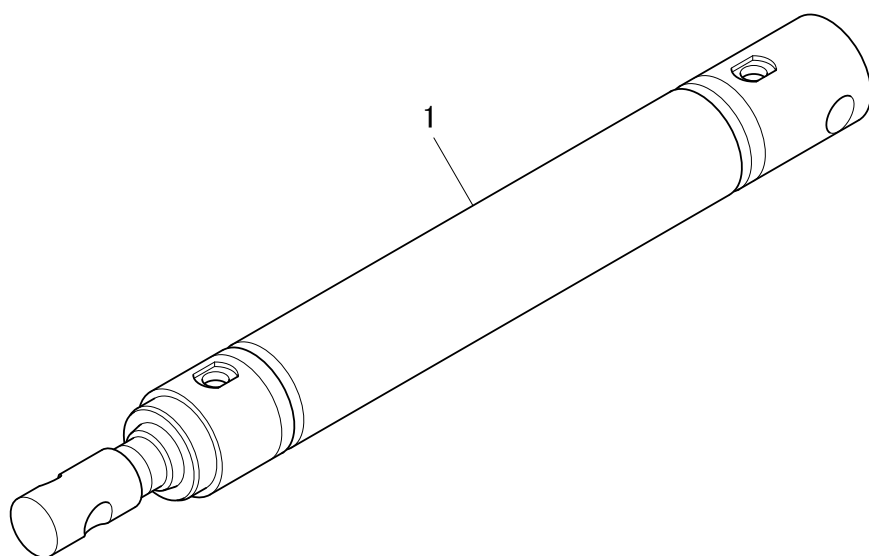
符号	部品番号	部品名称・サイズ	個数	キット 符号	実施時期 適用号機	備考
1	PB97-M8901A	ポンプゲージASSY	1		0505~	PT⇒PF
	PB97-M8901B	ポンプゲージASSY				
	PB81-M8712A	プレッシャゲージ(GV50-233-35MPA)				
3	MZF9201-106014	コネクタ(ゲージ) KGA06-020E	1			
4	ZF40-006018E	コネクタ KCT06-010E	1			
4	ZF40-106018E	コネクタ KCO06-010E	1		0505~	PT⇒PF
6	KP-D-01	ガスケット(CU) KP-D-01	1			
7	0290-0408	スクリュ	3			
8	0500-0432	ナット	3			
9	0701-0410	スプリングワッシャ	3			
10	ZC10-005136	クリップ SA120-05-7	2			
11	0130-0612	ホルト M6X12	2			
12	0500-0605	ナット (94110-40600)	2			
13	0701-0615	スプリングワッシャ	2			
17		パイプ D6X1.0T SUS304	1			



符号	部品番号	部品名称・サイズ	個数	キット 符号	実施時期 適用号機	備考
1	PB72-M3001	フロントパイプラックASSY				
1	PB72-M3002	フロントパイプラック	1			
1	PB72-M3002A	フロントパイプラック	1		9611～	

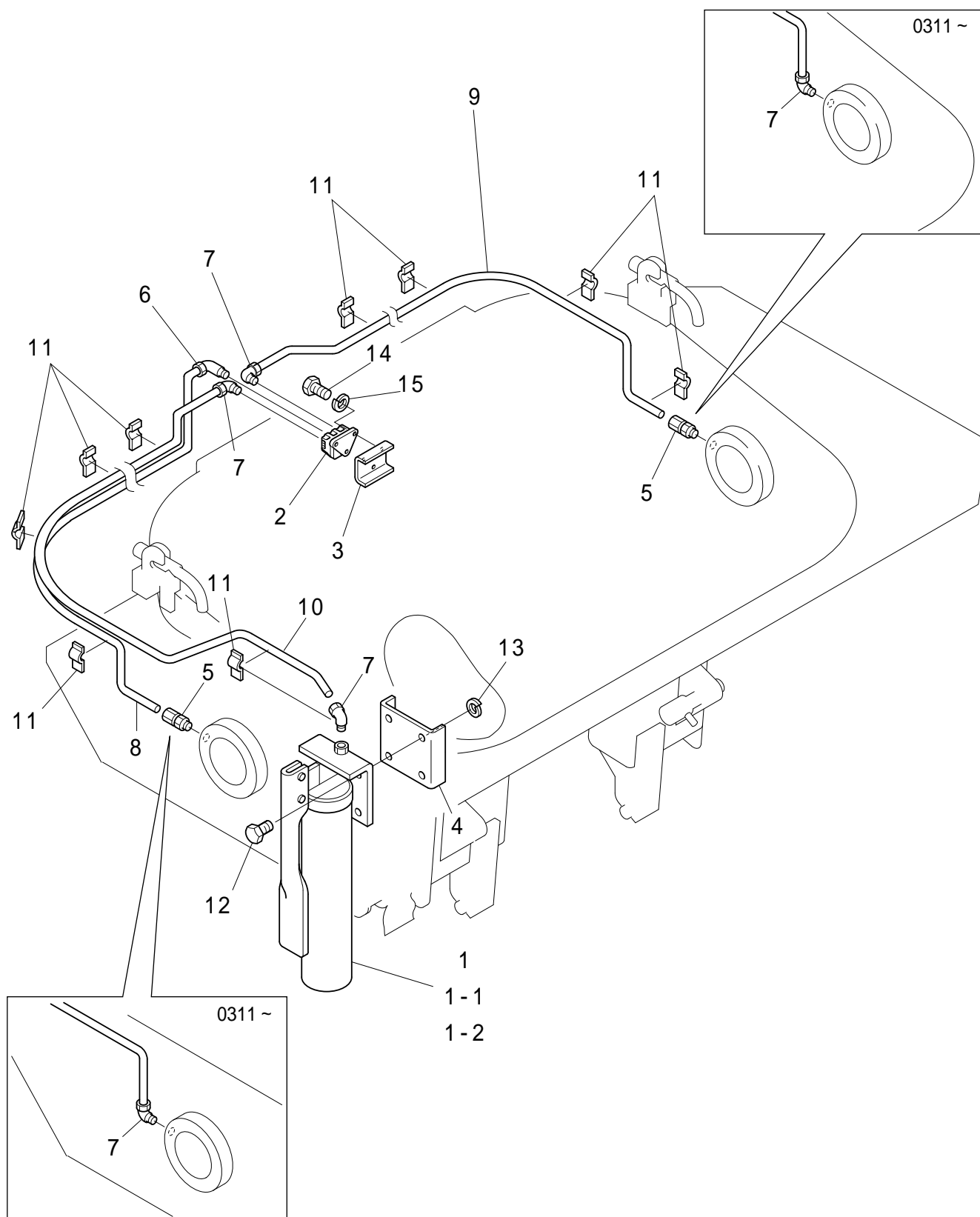


符号	部品番号	部品名称・サイズ	個数	キット 符号	実施時期 適用号機	備考
	PB21-M8743	オービットモータASSY				
1	PB21-M8742	オービットモータ OMP 250	1			
2	PK22-E3009A	スプロケット NK60-11T	1			
3	PK24-E3001B	スライトベース	1			
4	0130-1060	ホルト	1			
5	0500-1008	ナット	1			
6	0100-1235	ホルト M12X35	3			
7	0720-1225	ワッシャ	3			
8	0701-1230	スプリングワッシャ	5			
9	0100-1245	ホルト M12X45	2			
10	0500-1210	ナット	2			
11	0991-0812	セットスクリュ(6カクアナ,トガリサキ) H	2			



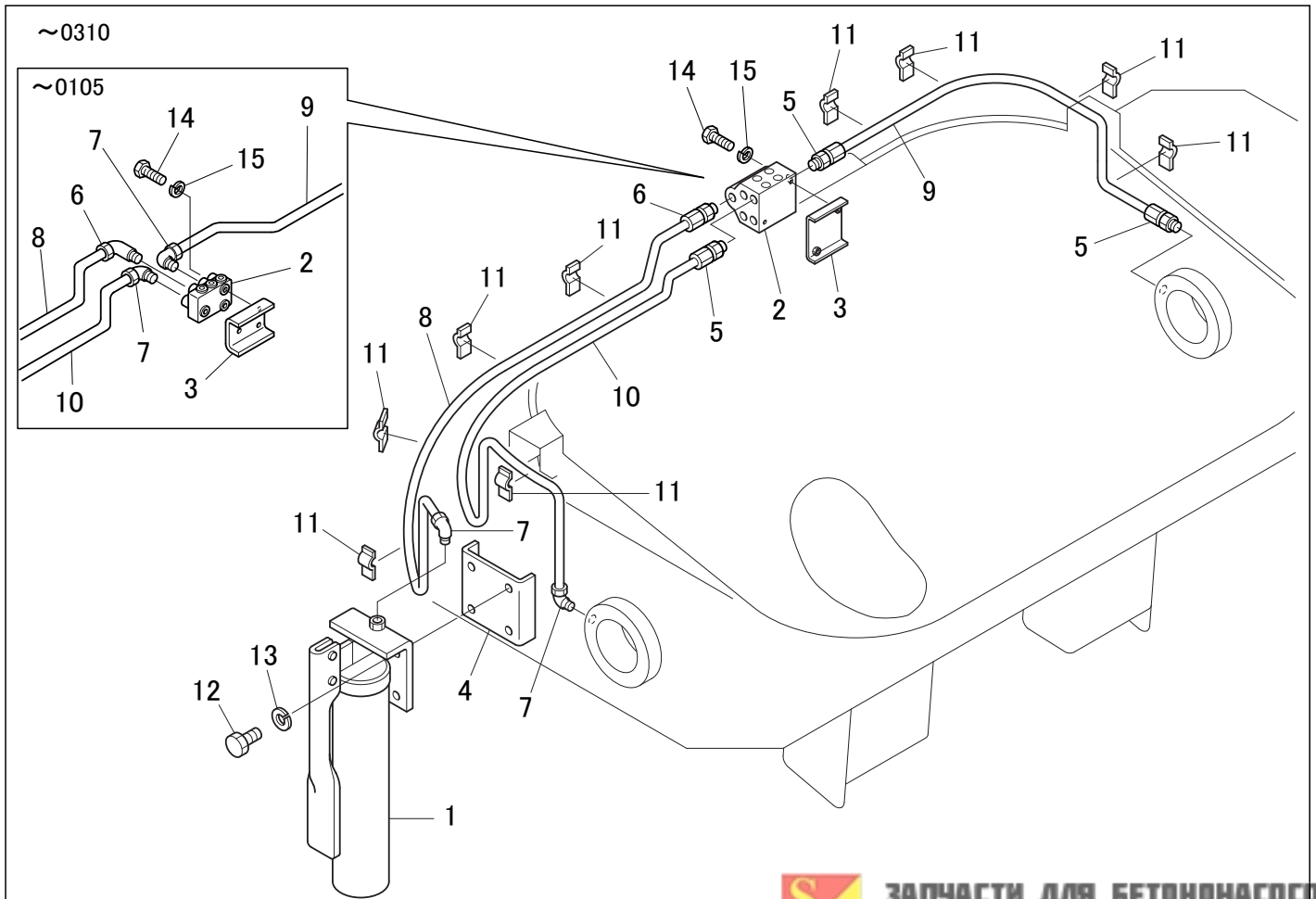
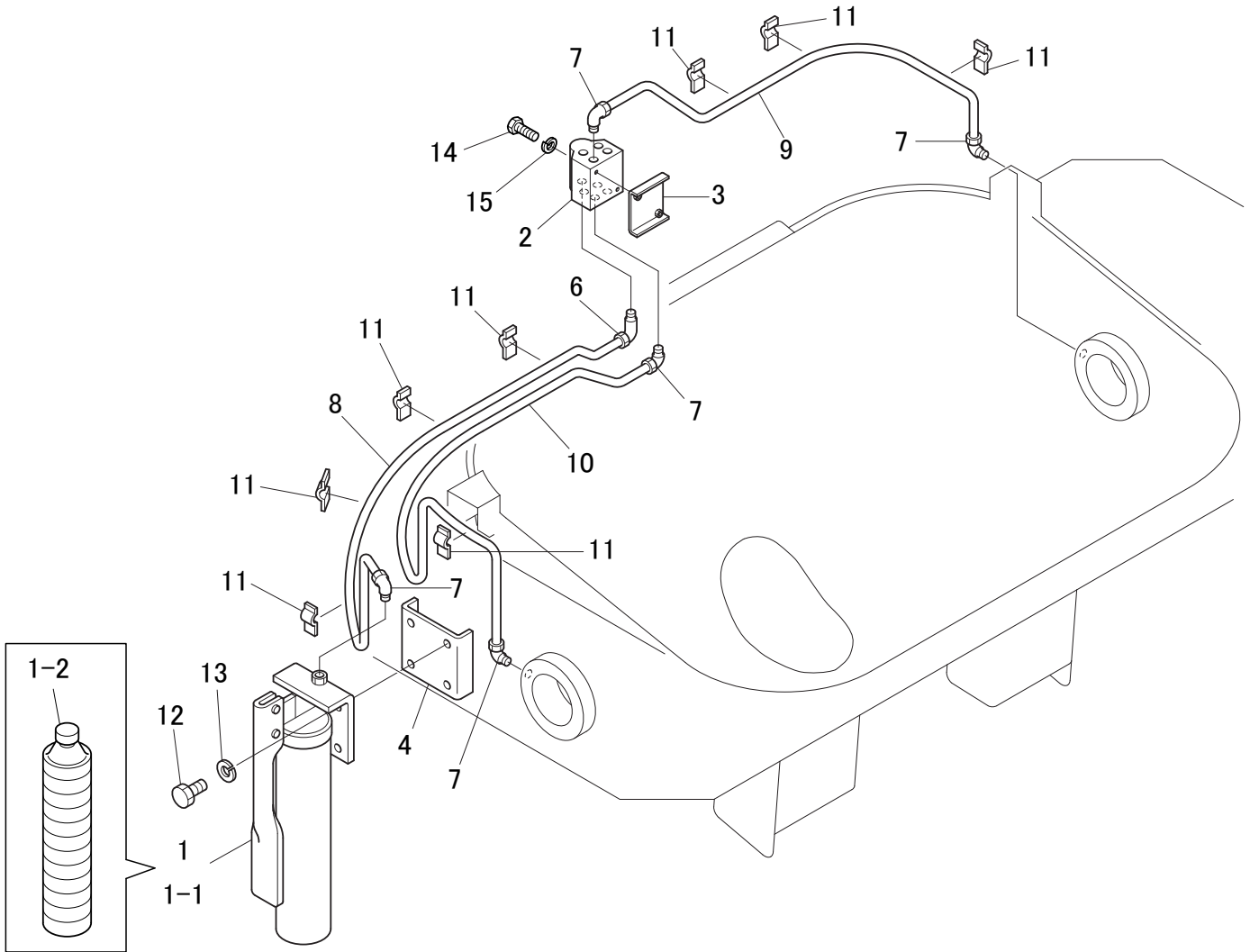
符号	部品番号	部品名称・サイズ	個数	キット 符号	実施時期 適用号機	備考
1	VE00-M0136	シリンダASSY シリンダASSY 60870-17900	1			リリ-フセット圧力 7.4MPa(75kg/cm2) 本品は、非分解CYLです



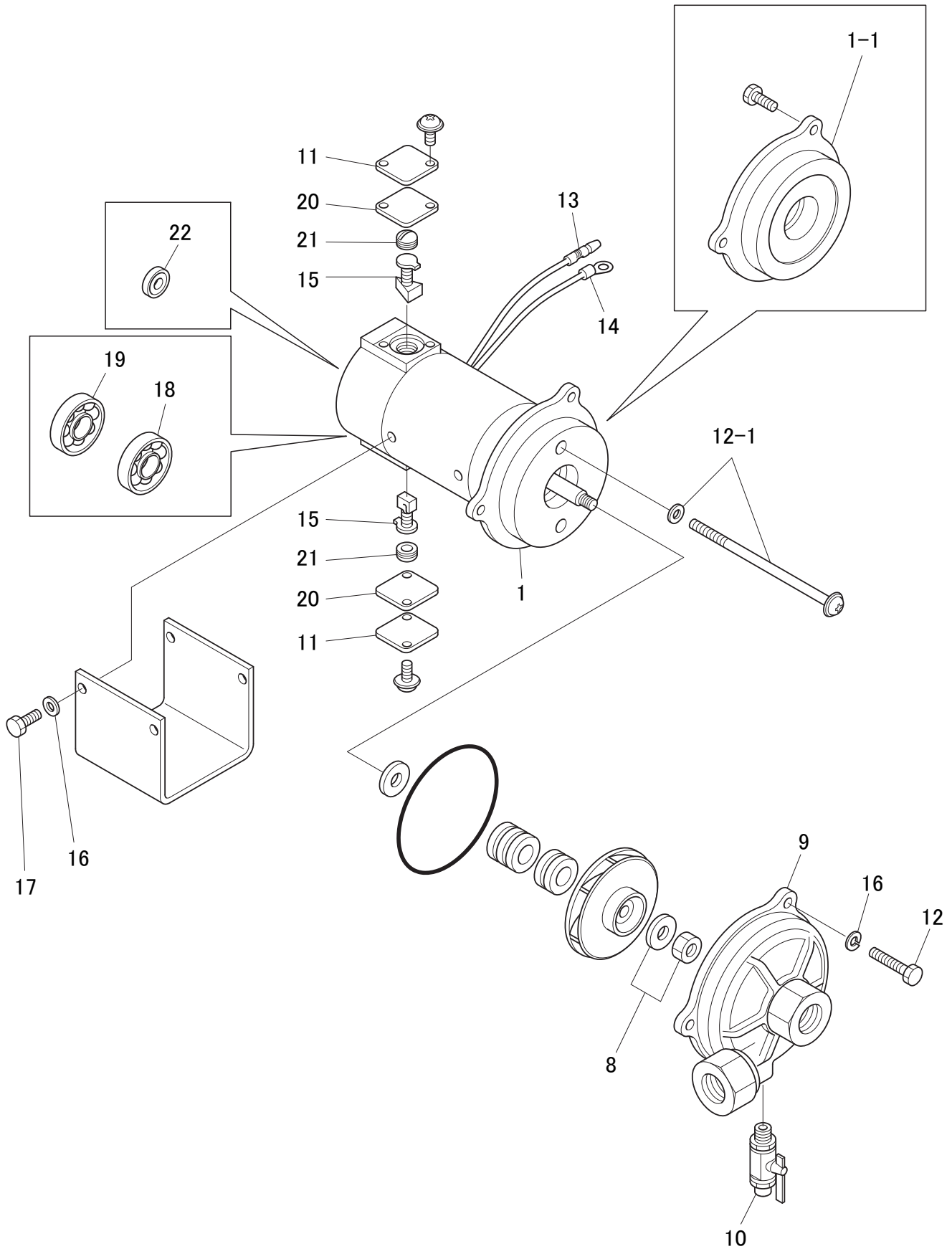


符号	部品番号	部品名称・サイズ	個数	キット 符号	実施時期 適用号機	備考
	PB25-M8701A	ホツパグリスハイピング				
	PB25-M8701B	ホツパグリスハイピング			0106~	
	PB25-M8701C	ホツパグリスハイピング			0311~	
1	PB25-M8703	グリーンホンプ	1			
1-1	PB25-M8706	グリーンタンクタンタイ(チエーンツキ)	1		0105~	
1-2	PB25-M8708	カートリッジグリーン 400G	1		0105~	
2	PC25-E8003	ブンハイベン MA-B2	1			
2	PB25-M3003	ブンハイベン	1		0106~	
3	PC25-M8001A	ブラケット	1			
3	PB25-M3004	ブラケット	1		0106~	
3	PB25-M3004A	ブラケット	1		0311~	
4	PB25-M8704	ブラケット	1			
5	ZF40-006018E	コネクタ KCT06-010E	2			
5	ZF40-006018E	コネクタ KCT06-010E	3		0106~0311	0311~廃止
6	ZF52-006018E	ロングエルホニツプル KLL06-010E	1			
6	ZF40-006014E	コネクタ KCT06-020E	1		0106~	
6	ZF51-006014E	エルホニツプル KLN06-020E	1		0311~	
7	ZF51-006018E	エルホニツプル KLN06-010E	3			
7	ZF51-006018E	エルホニツプル KLN06-010E	2		0106~	
7	ZF51-006018E	エルホニツプル KLN06-010E	5		0311~	
8	PB85-M8720	パイプ(SUS304) φ6XT1.0 SBL	1			
9	PB85-M8721	パイプ(SUS304) φ6XT1.0 SBR	1			
10	PB85-M8722	パイプ(SUS304) φ6XT1.0 GP	1			
11	PC25-E8005	クランプ	9			
12	0130-0825	ホルト	4			
13	0701-0820	スプリングワッシャ	4			
14	0130-0640	ホルト M6X40	2			
14	0130-0620	ホルト M6X20	2		0106~	
14	0130-0520	ホルト M5X20	2		0311~	
15	0701-0615	スプリングワッシャ	2			
15	0701-0513	スプリングワッシャ	2		0311~	

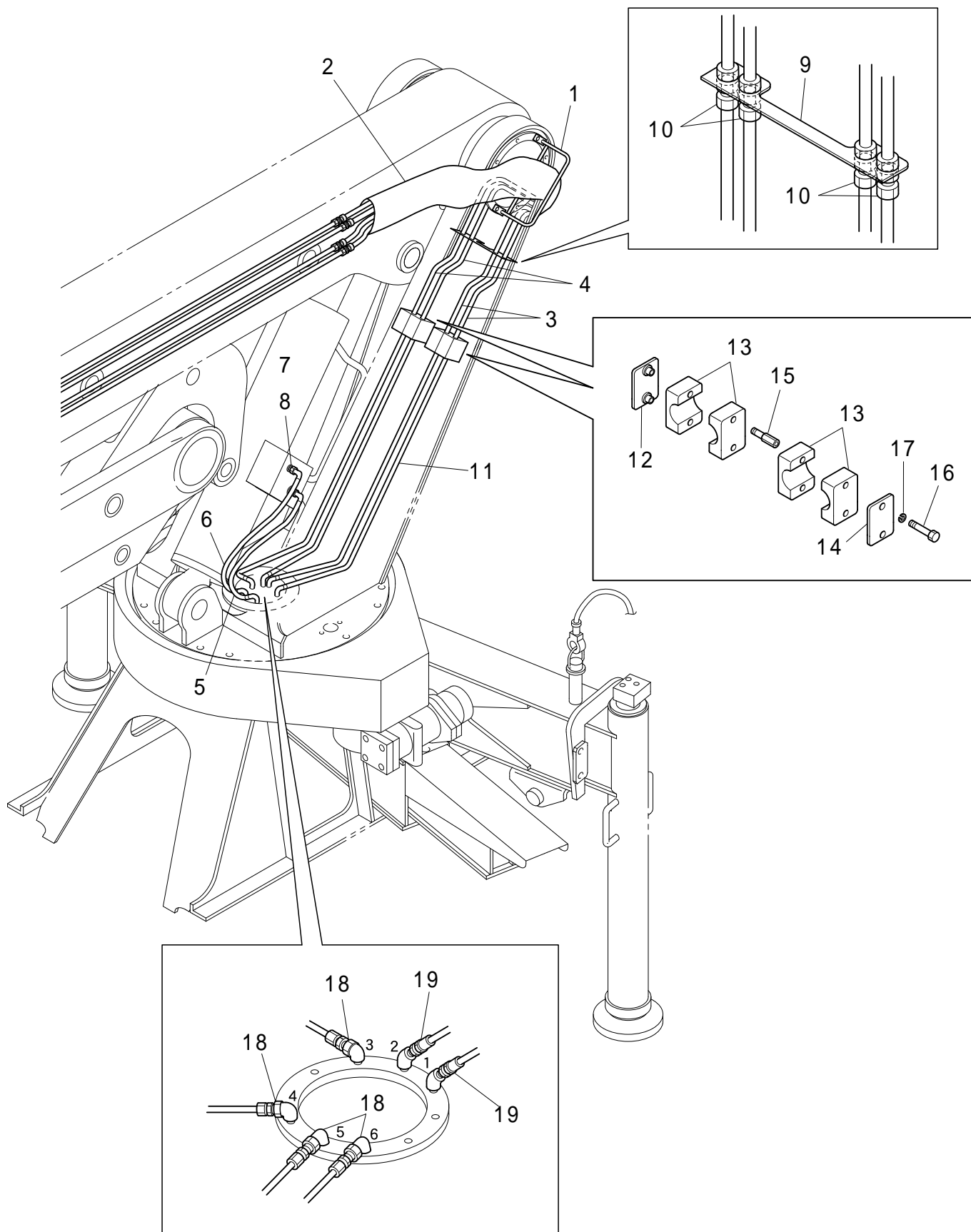
ホップダグリスパイピング



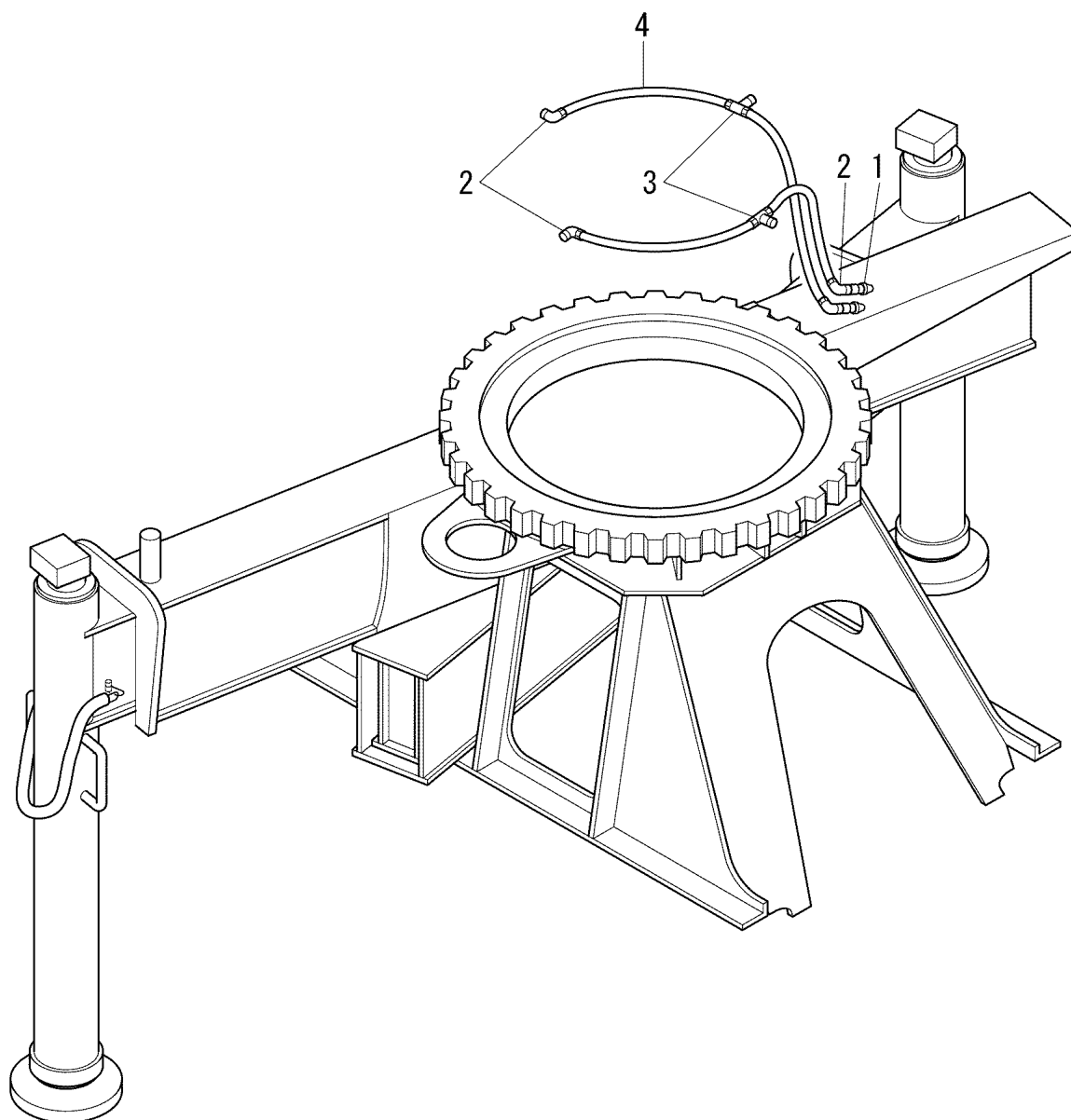
符号	部品番号	部品名称・サイズ	個数	キット 符号	実施時期 適用号機	備考
	PB25-M3002	ホツパグリスハイピング			9911～	
	PB25-M3002A	ホツパグリスハイピング			0106～	油漏れ防止のため変更
	PB25-M3002B	ホツパグリスハイピング			0311～	
1	PB25-M8703	グリースポンプ	1			
1-1	PB25-A8706	グリスポンプ	1		0105～	
1-2	PB25-M8708	カートリッジグリース 400G	1		0105～	
2	PC25-E8003	ブンハイベン MA-B2	1			
2	PB25-M3003	ブンハイベン	1		0106～	
3	PC25-M8001A	ブラケット	1			
3	PB25-M3004	ブラケット	1		0106～	
3	PB25-M3004A	ブラケット	1		0311～	
4	PB25-M8704	ブラケット	1			
5	ZF40-006018E	コネクタ KCT06-010E	1			
5	ZF40-006018E	コネクタ KCT06-010E	3		0106～0311	0311～不要
6	ZF52-006018E	ロングエルボニツプル KLL06-010E	1			
6	ZF40-006014E	コネクタ KCT06-020E	1		0106～	
6	ZF51-006014E	エルボニツプル KLN06-020E	1		0311～	
7	ZF51-006018E	コネクタ	4			
7	ZF51-006018E	コネクタ	2		0106～	
7	ZF51-006018E	コネクタ	5		0311～	
8	PB85-M8720	パイプ SBL	1			
9	PB85-M8721	パイプ SBR	1			
10	PB85-M8722	パイプ GP	1			
11	PC25-E8005	クランプ	9			
11	PC25-E8005	クランプ	8		0311～	
12	0130-0825	ホルト	4			
13	0701-0820	スプリングワッシャ	4			
14	0130-0640	ホルト M6X40	2			
14	0130-0620	ホルト M6X20	2		0106～	
14	0130-0520	ホルト M5X20	2		0311～	
15	0701-0615	スプリングワッシャ	2			
15	0701-0513	スプリングワッシャ	2		0311～	



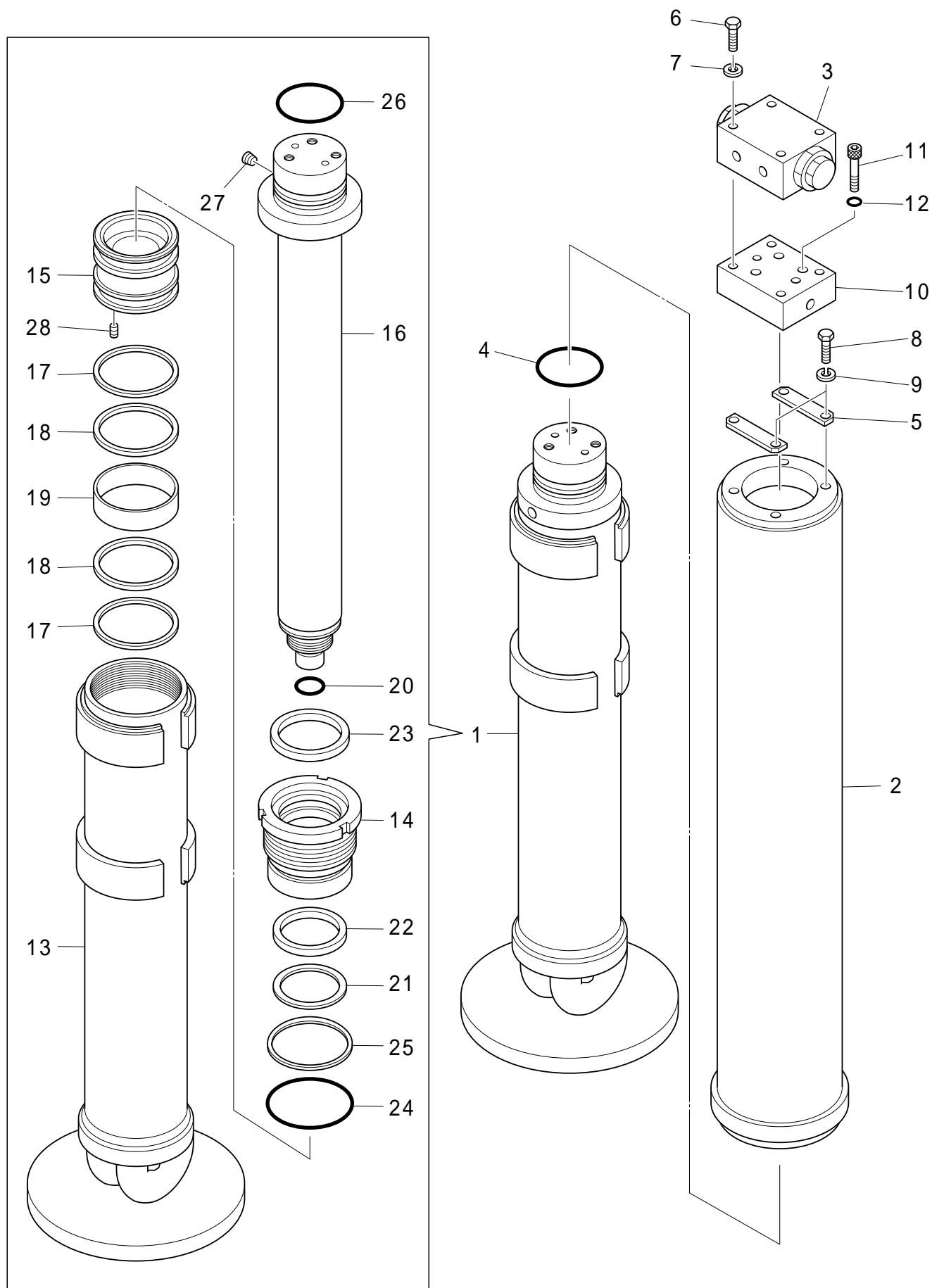
符号	部品番号	部品名称・サイズ	個数	キット 符号	実施時期 適用号機	備考
0	EA68-W5001A	ウオータポンプASSY DM-180A2	1			
1	SSM-832AK	モータ DC24V	1			
1-1	M435001310	ブラケット	1			
8	SW-300825-8	マワリメ(ヒタリネジ)	1			
9	MI-300009-12	ケーシング DM-180A	1			
10	C3604BD	ホールバルブ(ドレン) DM-180A2	1			
11	MM20043358	ボウスイカパー	2			
12	0100-0520	ボルト	3			
12-1	XSN050133ORU0	トシボルト(シールワツシヤツキ)	2			
13		ゼツエンツキキボシタンシ(オス)	1			
14		ゼツエンツキアツチヤクタンシ(マル)	1			
15	MI-300009-1-16	カーボンブラシ(24V) DM-180A	2			
16	0701-0615	スプリングワツシヤ	4			
17	0100-0610	ボルト M6X10	4			
18	ZU00-6201ZZ	ホールベアリング	1			
19	ZU00-608Z	ホールベアリング	1			
20	MM27004236	ハツキン(NBR)	2			
21	MM25021376	ブラシキヤツフ	2			
22	VB 8 14 4	オイルシール(NBR) AF0123F2	1			



符号	部品番号	部品名称・サイズ	個数	キット 符号	実施時期 適用号機	備考
	PE81-M3022A	パイピング・ターンテーブル・ロリツクパイピング				
1	PE81-M8908	サポートA	1			
2	AH00-M0019A	サニーホース	1			1M単位で販売 770Lカット要
3	ZF67-03301004	ホース IB55-280K-6N-1000L	2			
4	ZF67-03301254	ホース IB55-280K-6N-1250L	2			
5	ZF67-03300504	ホース IB55-280K-6N-500L	1			
6	ZF67-03300604	ホース IB55-280K-6N-600L	1			
7	MZF7803-038014	ホースアダプタ WEP-1-115H	2			
8	2002-0014	Oリング 1BP14	2			
	PE81-M3021	ターンテーブル・ロリツクパイピング				
9	PE81-M8903	ブラケットA	1			
10	ZF59-112014E	カクヘキユニオン	4			
11	PE84-M3004	パイプASSY	1			
12	AC20-M0097A	クランプベース	2			
13	AC20-M0096B	クランプ	8			
14	AC20-M0102	クランプオサエ	2			
15	AA00-M0041	カップリングホルト	4			
16	0100-0635	ホルト	4			
17	0701-0615	ワツシヤ	4			
18	ZF51-012038	エルボニツプル	4			
19	MZF7901-038014	イケイエルボ 45° TR-36-A-9X6	2			



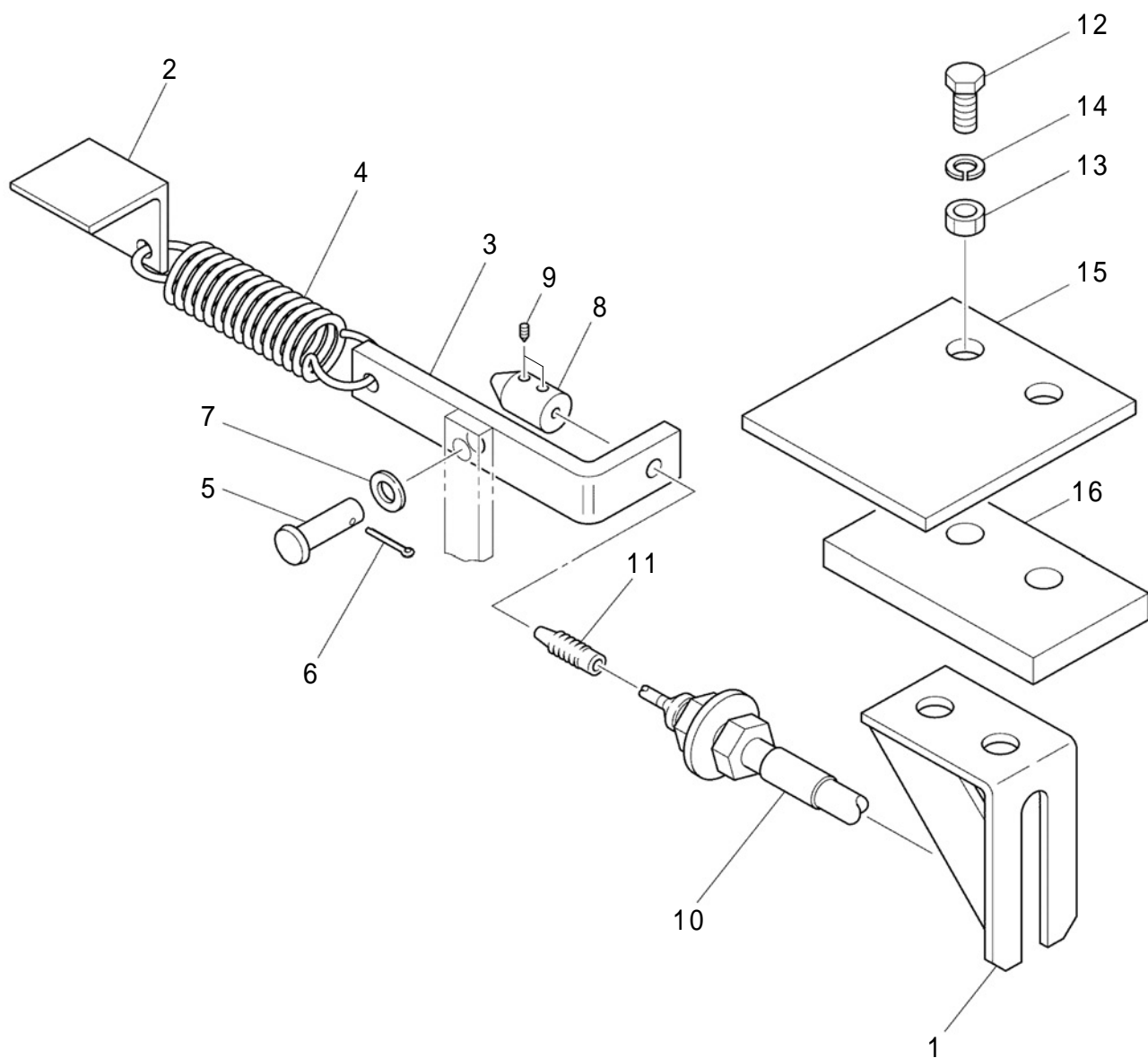
符号	部品番号	部品名称・サイズ	個数	キット 符号	実施時期 適用号機	備考
	PE88-E8001	キウユハイコンヨウリヨウ				
1	ZS50-A8100	グリーンニツプル	2			
2	L2N-1/4-PT1/8	チューブフィットイング(Lガタ)	4			
3	T2N-1/4-PT1/8	コネクタ	2			
4	N2-2-1/4	シフレックスチューブ	1			2本で1セット



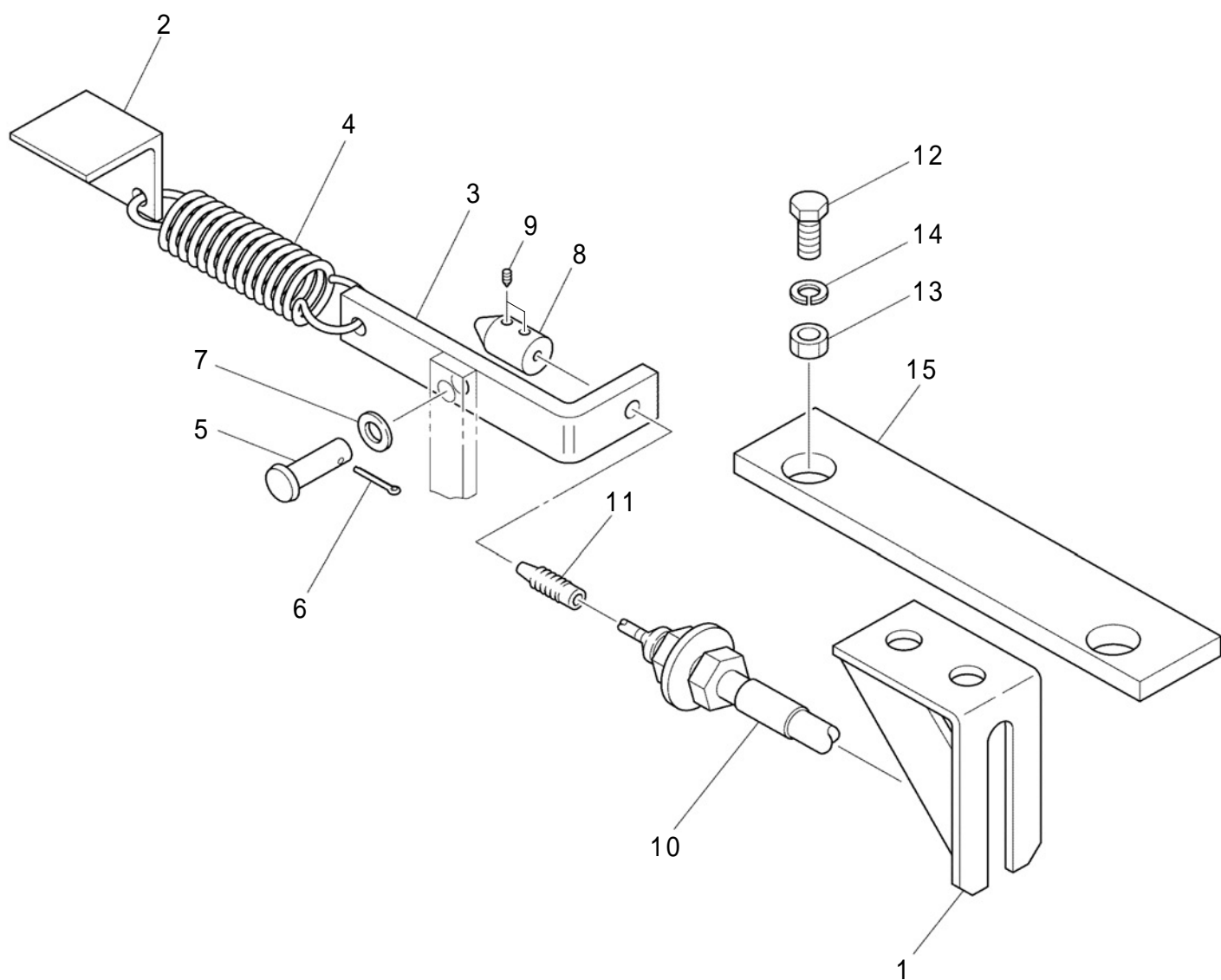
符号	部品番号	部品名称・サイズ	個数	キット 符号	実施時期 適用号機	備考
0	PE14-M3046	リヤジヤツキASSY				
0	PE14-M3046A	リヤジヤツキASSY			0407～	
1	VE00-M0061A	ジヤツキシリンダASSY(リヤ)	1			符号13～28参照
1	VE00-M0061B	ジヤツキシリンダASSY(リヤ)	1		0105～	符号13～28参照
1	VE00-M0061C	ジヤツキシリンダASSY(リヤ)	1		0205～	符号13～28参照
2	PE14-M5209	アウタパイプ(リヤ)	1			
3	VH00-M0130	シングルパイロツチエツクバルブ	1			
3	VH00-M0130A	シングルパイロツチエツクバルブ	1		9908～	対応不可 VH00-M0017Bで対応
3	VH00-M0157	ダブルパイロツチエツクバルブ(1/4)	1		0407～	
4	2001-1060	Oリング 1AG60	1			
5	PE14-M5207A	キープレート	2			
6	0131-0855	ホルト H	3			
6	0301-0855	ホルト H	4		0407～	
6	0301-0850	ホルト H	4		0906～	
7	AA30-M0005	スプリングワツシヤ(6カクアナホルト)	3			
7	0661-08128	スプリングワツシヤ(6カクアナホルト)	4		0407～	
7	AA30-M0005	スプリングワツシヤ(6カクアナホルト)	7		0906～	
8	0131-1020	ホルト(7T M10X20)	4			
9	0701-1025	スプリングワツシヤ	4			
10	VH08-M0007	ブロック	1		0407～	
11	0301-0835	ホルト(ロツカクアナツキ)	3		0407～	
11	0301-0830	ホルト(ロツカクアナツキ)	3		0906～	
12	2001-0011	Oリング 1AP11	2		0407～	
0	VE00-M0061A	ジヤツキシリンダASSY(リヤ)				
0	VE00-M0061B	ジヤツキシリンダASSY(リヤ)			0105～	
0	VE00-M0061C	ジヤツキシリンダASSY(リヤ)			0205～	
13	VE12-M0103	シリンダチューブ	1			
14	VE23-M0087	ロツトカバー	1			
15	VE32-M0081	ピストン	1			
16	VE34-M0084	ロツト	1			
16	VE34-M0084A	ロツト	1		0205～	
17	OSI 75 65 6	Uハツキン FU0897L0	2			
18	BRT2 65 75 3-31BF	ハツクアツプリング GN4816FO	2			
19	WR 75 7020	ウエアリング GW0021P1	1			
20	2002-0021	Oリング 1BP21	1			
21	ISI 55 65 6	Uハツキン FU0694K0	1			
22	BRT2 55 65 3-31BF	ハツクアツプリング GN4810FO	1			
23	DKI 55 69 811	ダストシール FD3033A0	1			
24	2002-1070	Oリング 1BG70	1			
25	ZS95-00070	ハツクアツプリング G70 E/L	1			
26	2002-1060	Oリング 1BG60	1			

符号	部品番号	部品名称・サイズ	個数	キット 符号	実施時期 適用号機	備考
27	ZS62-0180705	プラグ SPA01-000J	1			
28	0991-0610	セットスクリユ(6カクアナ,トガリサキ) H	1			

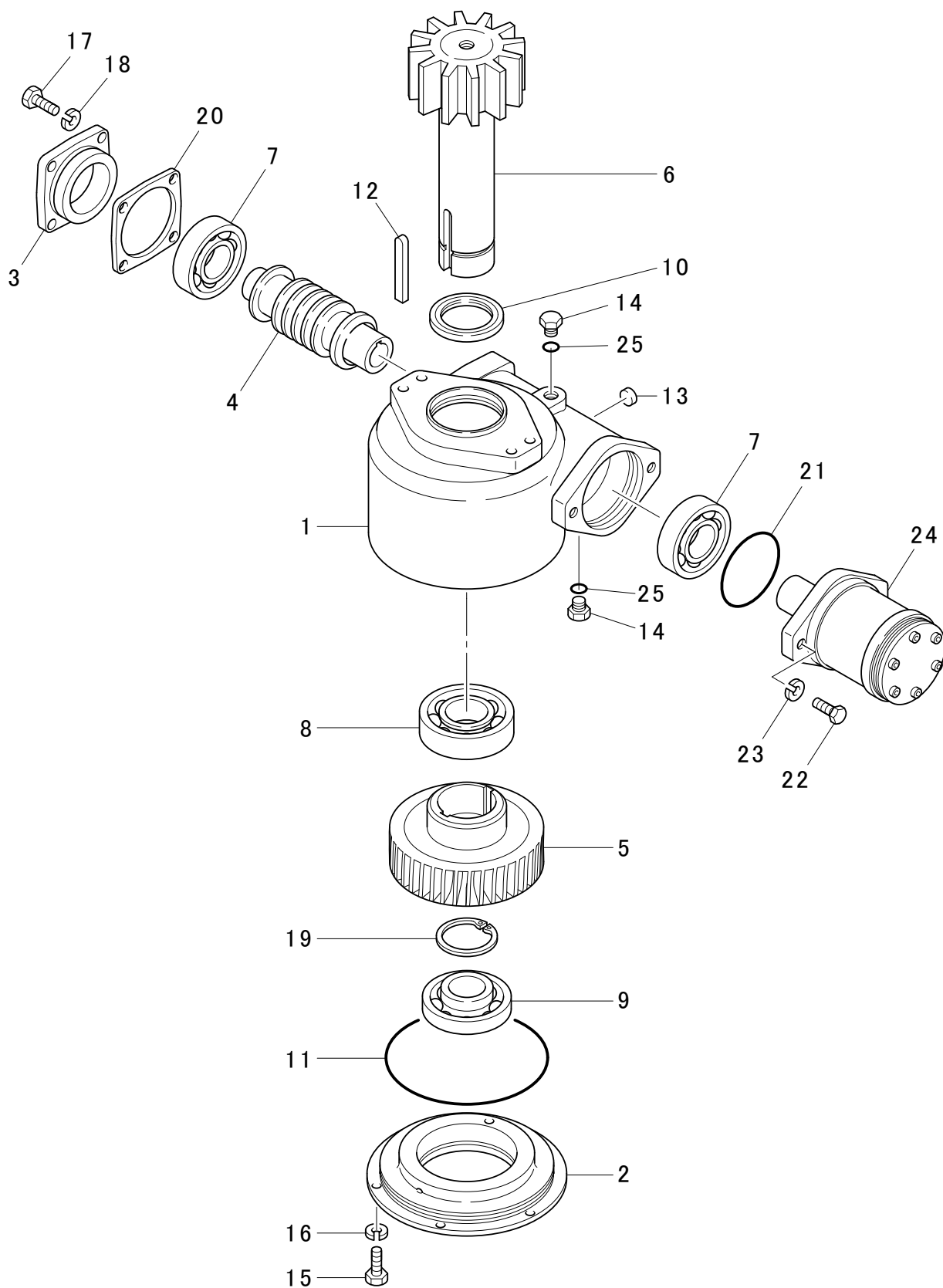




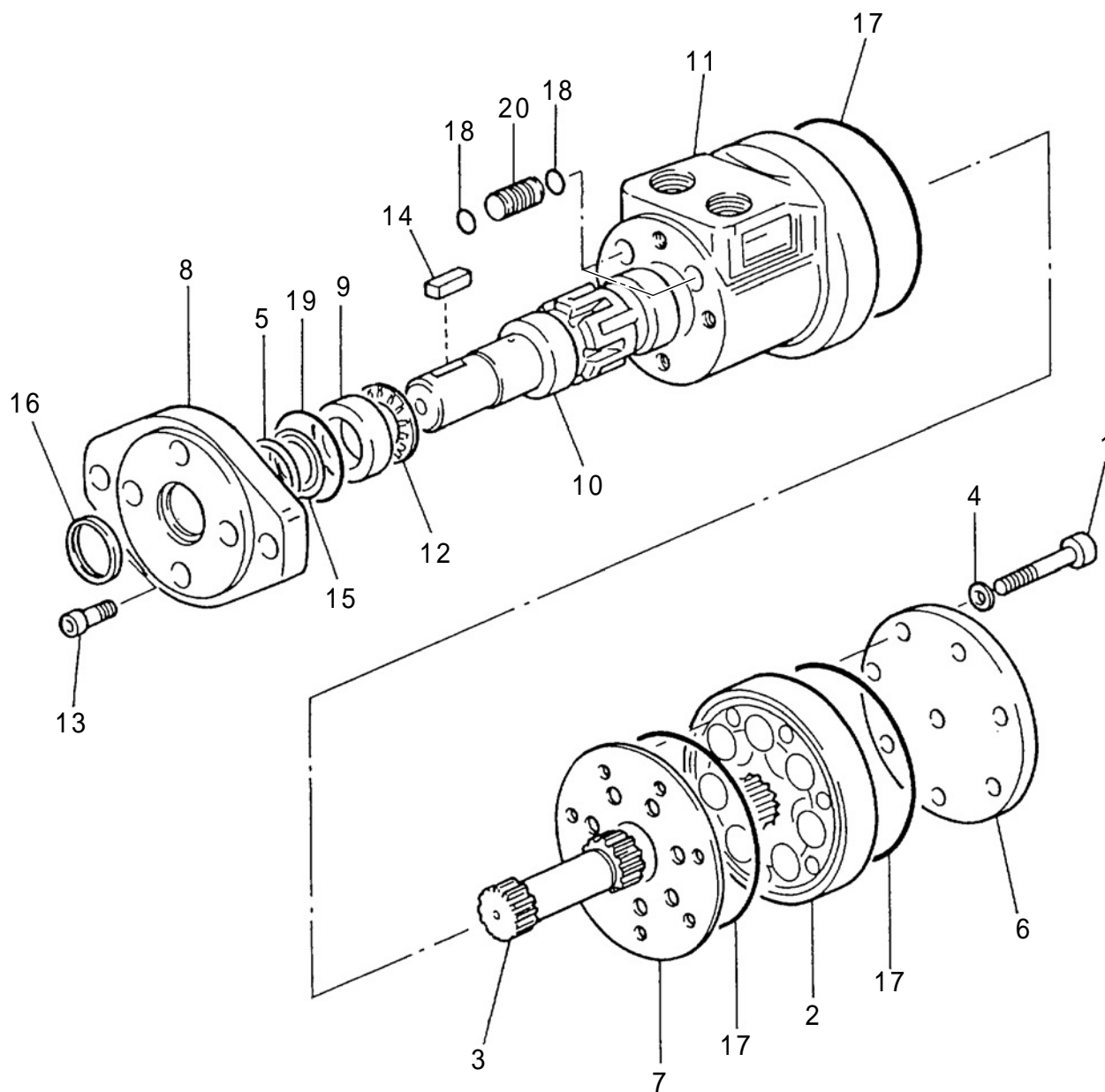
符号	部品番号	部品名称・サイズ	個数	キット 符号	実施時期 適用号機	備考
	FPB-M18364	ポンプコントロールASSY ミツビシ				
1	PX14-M0107A	ブラケット	1			
2	PX14-M0118	ブラケット	1			
3	AK40-M0035A	ヨーク	1			
4	AL60-M0027	スプリング	1			
5	1310-0516	ピン	1			
6	1300-1210	スプリットピン	1			
7	0720-0510	ワッシャ	1			
8	PX51-M0042	ストツパー	1			
9	0991-0506	セットスクリユ(6カクアナ,トガリサキ) H	2			
10	JA43-A0002D	ガバナコントロールワイヤストツパーASSY	1			ワイヤエンドカバー付で販売
11	JA41-A0066	ワイヤハーネスブーツ	1			
12	0130-0840	ホルト	2			
13	0500-0865	ナット	2			
14	0701-0820	スプリングワッシャ	2			
15	PX14-M0121	プレート	1			
16	PX14-M0122	プレート	1			



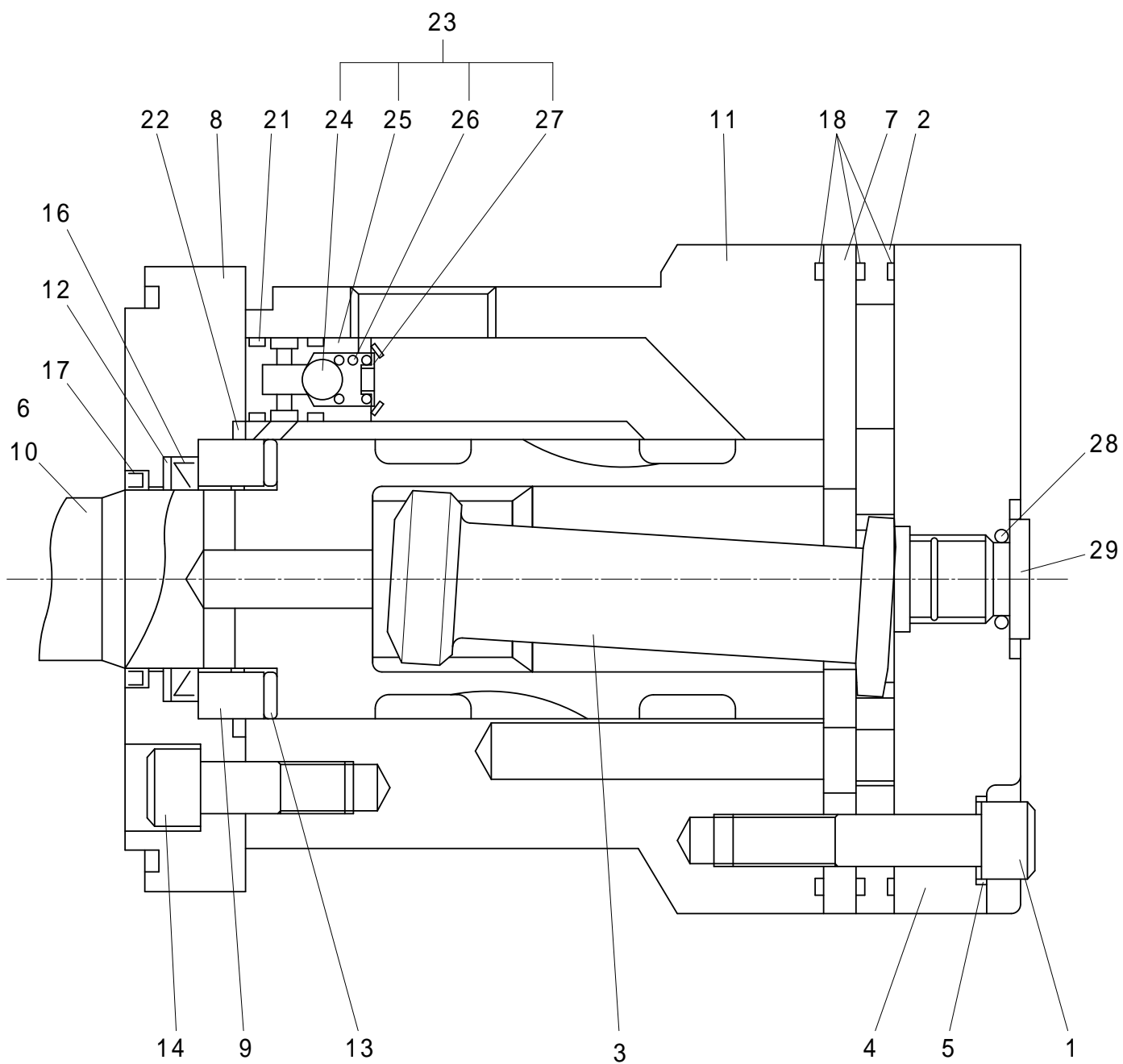
符号	部品番号	部品名称・サイズ	個数	キット 符号	実施時期 適用号機	備考
	IPB-M18369	ポンプコントロールASSY イスゞ				
1	PX14-M0107A	ブラケット	1			
2	PX14-M0118	ブラケット	1			
3	AK40-M0035A	ヨーク	1			
4	AL60-M0027	スプリング	1			
5	1310-0516	ピン	1			
6	1300-1210	スプリットピン	1			
7	0720-0510	ワッシャ	1			
8	PX51-M0042	ストツパ	1			
9	0991-0506	セットスクリユ(6カクアナ,トガリサキ) H	2			
10	JA43-A0002D	ガバナコントロールワイヤストツパ-ASSY	1			ワイヤエンドカバー付で販売
11	JA41-A0066	ワイヤハーネスブーツ	1			
12	0130-1430	ホルト	2			
13	0500-1411	ナット	2			
14	0701-1435	スプリングワッシャ	2			
15	PX14-M0119	プレート	1			



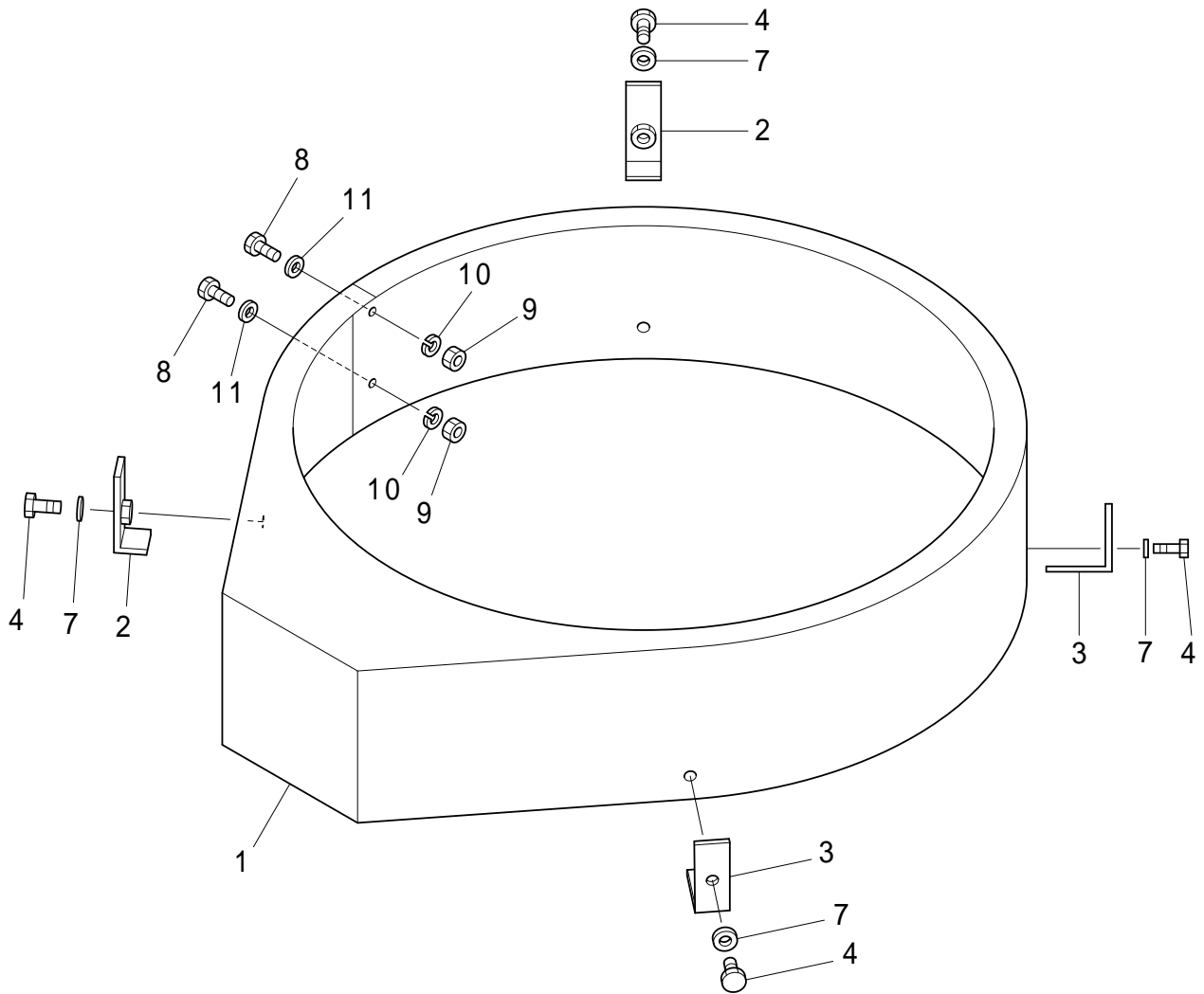
符号	部品番号	部品名称・サイズ	個数	キット 符号	実施時期 適用号機	備考
0	VB00-M0047B	ケンソクキASSY(ドレンツキ)				
0	VB00-M0047C	ケンソクキASSY(ドレンツキ)			9912~0602	
0	VB00-M0047D	ケンソクキASSY(ドレンツキ)			0603~	
1	AZ3029C-1	ケンソクキケーシング	1			
2	AZ3029C-2	LSカバー	1			
3	AZ3029C-3	HSカバー	1			
4	AZ3029C-4	ウォームシャフト	1			
5	AZ3029C-5	ウォームホイール	1			
6	AZ3029C-6	ピニオンシャフト	1			歯数:12 モジュール;8
7	ZU00-30208	ローラベアリング	2			
8	ZU00-22210	ローラベアリング	1			
9	ZU00-6210	ボールベアリング	1			
10	ISD 50 68 9	オイルシール(NBR) AE2847A0	1			
11	2001-1150	Oリング 1AG150	1			
12	ZJ40-15065	キー(リヨウカク) 15X10X65	1			
13	AZ3029C-P7	オイルレベルゲージ	1			
14		プラグ PLG-04(PF1/2)	2			
15	0311-0618	ホルト(6カクアナツキ) H	6			
16	0661-06097	スプリングワッシャ	6			
17	0311-1025	ホルト(6カクアナ) H P1.5	4			
18	0661-10161	スプリングワッシャ	4			
19	1565-5020	スナツプリング S-50	1			
20	AZ3029C-P14	ハツキン(VB00-M0047C)	1			
21	AS568-152	Oリング	1			
22	0311-1235	ホルト(6カクアナ) H P1.75	2			
23	0661-12183	スプリングワッシャ(6カクアナホルト)	2			
24	H-070AA2D-J	ユアツモータ	1		~9903	品目71-1参照
24	S-070SA2SXK2723	ユアツモータ(VB00-M0047ヨウ)	1		9904~	品目71-2参照
25	2001-0018	Oリング 1AP18	2			



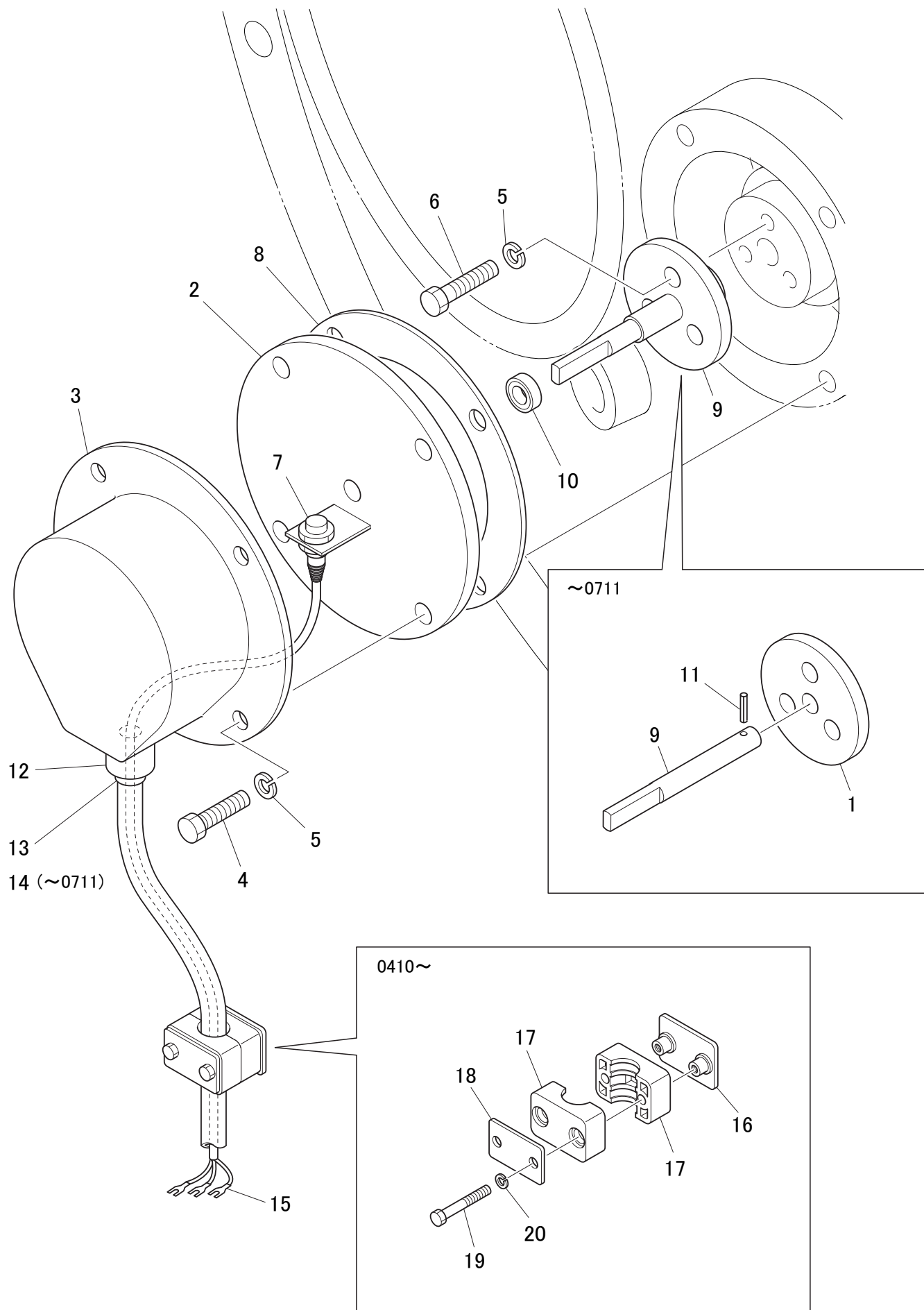
符号	部品番号	部品名称・サイズ	個数	キット 符号	実施時期 適用号機	備考
0	H-070AA2D-J	ユアツモータASSY	1		〜9903	
1	5389S-2	スクリュ	7			
2	7357-2	シロータASSY	1			
3	22250	ドライブ	1			
4	6049	シールワツシヤ	7			
5	22002	バックアツプワツシヤ	1			
6	7461S	エンドキヤツプ	1			
7	7358	スペーサプレート	1			
8	22000S-1	フランジマウンテイング	1			
9	7462	スラストベアリングレース	1			
10	7360S-1	シャフトアウトプツト	1			
11	7359S-1C	ハウジング	1			
12	7537	スラストニードルベアリング	1			
13	5777S	スクリュ 5/16-2UNF	4			
14	14193S	キー 7X7X31.5	1			
15	9057-014	オイルシール	1			
16	9055-1	ダストシール	1			
17	5776	リング	3			
18	15007	リング	4			
19	15048	リング	1			
20	6567	ボールチェツクサブASSY	2			
21	60540S	シールキット	1			イメージ無し



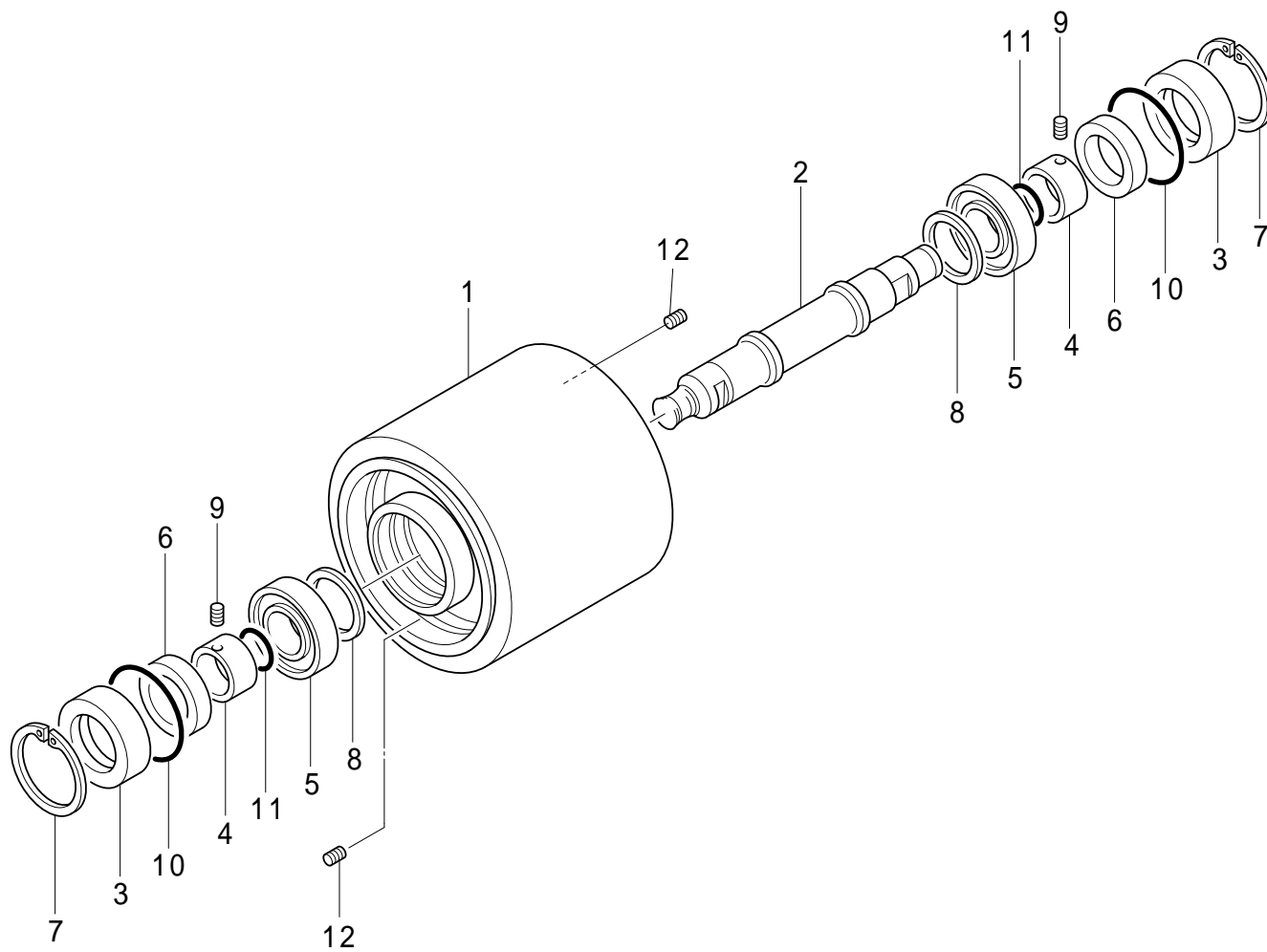
符号	部品番号	部品名称・サイズ	個数	キット 符号	実施時期 適用号機	備考
0	S-070SA2SXK2723	ユアツモータ(VB00-M0047ヨウ)	1		9904〜	AZ8103B
1	5389S-2	スクリュ	7			A
2	8632-2	シローラ	1			A
3	22250	ドライブ	1			A
4	8635S-2	エンドキャツプ	1			A
5	6049	シールワツシヤ	7			B
6	14193S	キー 7M/M(S-190AA2-K モーター)	1			A
7	8636	スペーサプレート	1			A
8	22000S-1	フランジマウンテイング	1			A
9	7462	スラストベアリングプレート	1			A
10	7360S-1	シャフトアウトプット (S-190AA2-Kヨウ)	1			A
11	AC0411C	ハウジング	1			A
12	22002	バックアツプワツシヤ	1	○		B
13	7537	スラストニードルベアリング	1			A
14	5777S	スクリュ 5/16-2UNF	4			A
16	9057-014	オイルシール	1	○		B
17	9055-1	ダストシール	1	○		B
18	15062	リング 91.6X1.8	3	○		B
19		ネームプレート	1			C
20		リベット	2			C
21	008765-012CM	リング 9.3X1.8	4	○		B
22	15048	リング 44.1X2.6	1	○		B
23	6567	ホールチエツクサブASSY	2			A
24		ホール	2			
25		ホデイ	2			
26		スプリング	2			
27		ワツシヤ	2			
28	15073S	リング D10.8X2.4	1	○		B
29	14236S	プラグ PF1/4(OBM2000シリーズ)	1			A
30	60539S	オービットモータシールキット Sシリーズ(K)	1	○		A イメージ無し 注意 A=単品供給品 B=ASSYのみ供給可 C=部品供給不可 シール単品販売不可



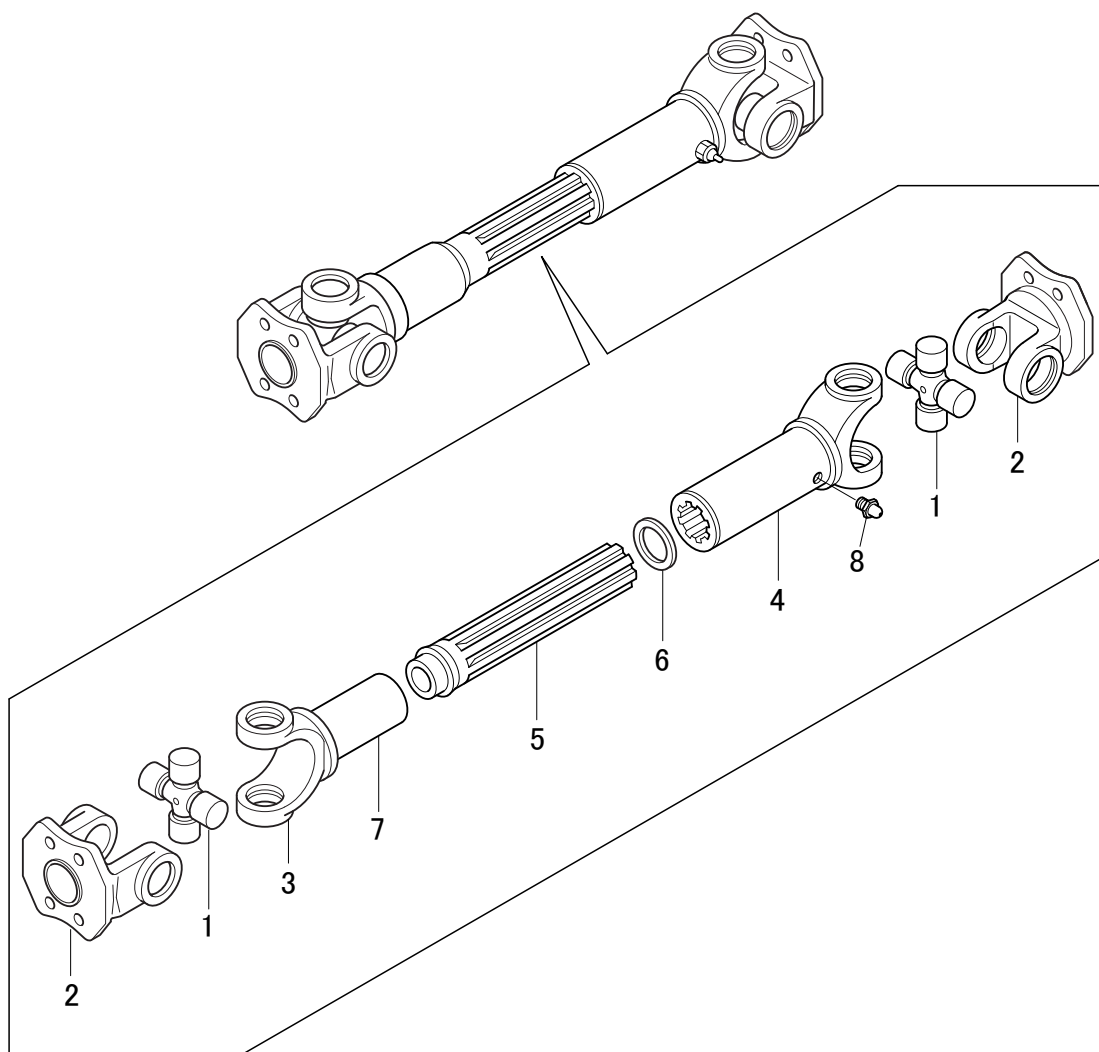
符号	部品番号	部品名称・サイズ	個数	キット 符号	実施時期 適用号機	備考
	PE18-M8901B	ギヤカバー-ASSY			9903~	
1	PE19-M8504	ギヤカバー-(FRP)	1			
2	PE19-M8505B	ブラケット	2			
3	PE18-M8902B	ブラケット	2			
4	0130-1020	ホルト M10X20	4			
7	0720-1020	ワッシャ	4			
8	0130-0820	ホルト M8X20	4			
9	0500-0865	ナット	4			
10	0701-0820	スプリングワッシャ	4			
11	0720-0818	ワッシャ	4			



符号	部品番号	部品名称・サイズ	個数	キット 符号	実施時期 適用号機	備考
	PC12-M8914A	キンセツスイッチASSY				
	PC12-M8914B	キンセツスイッチASSY			0410～	
	PC12-M8914C	キンセツスイッチASSY			0904～	
1	PC12-E8020	ボス	1		0711～	廃止
2	PC12-M8915	シールリテーナ 2	1			
3	PC12-M8916A	カバー	1			
4	0170-1235	ボルト P1.75	4			
5	0701-1230	スプリングワッシャ	7			
6	0130-1230	ボルト M12X30	3			
7	AL20-M0030	キンセツスイッチ EZ-12M	1			
7	AL20-M0084	キンセツスイッチ E2E-X2E1	1		0904～	
8	PC12-E8023	ハツキン	1			
9	PC12-M8917A	シャフト	1			
10	TC 12 22 7	オイルシール(NBR) AE0371E0	1			
11	ZP00-030020	スプリングピン	1		～0711	廃止
12	DMA112B	メカフレキ 1.5M/T	1			
13	AL50-M0023	ケーブルコネクタ DMB112	1			
14	AL50-M0024	ストレートコネクタ DMM112	1		～0711	廃止
15		アツチャクタンシ 1.25-YAS3	3			
16	AC20-M0097A	クランプベース(1)	1		0410～	
17	AC20-M0099B	クランプ D20	2		0410～	
18	AC20-M0102	クランプオサエ	1		0410～	
19	0100-0635	ボルト M6X35	2		0410～	
20	0701-0615	スプリングワッシャ	2		0410～	



符号	部品番号	部品名称・サイズ	個数	キット 符号	実施時期 適用号機	備考
	PC12-E8005E	ゴムローラASSY				
1	PC12-E8006C	ゴムローラ	1			
2	PC12-E8007A	ローラシャフト	1			
3	PC12-E8008A	シールリテーナ	2			
4	PC12-E8009	スリーブ	2			
5	ZU00-21311	ローラベアリング	2			
6	TC 70 9212	オイルシール(NBR) AE3519A0	2			
7	1555-2040	スナツプリング H-120	2			
8	21311JV	ニロスリング 67X120X3	2			
9	0891-0808	セットスクリユ(6カクアナ,クホミサキ) H	2			
10	2001-1120	Oリング 1AG120	2			
11	2001-1055	Oリング 1AG55	2			
12	ZS62-0121210	プラグ SPA04-000J 1/2B	2			



符号	部品番号	部品名称・サイズ	個数	キット 符号	実施時期 適用号機	備考
0	PX11-M0059	ドライブシャフトASSY				三菱フルハワPTO仕様
0	PX11-M0058	ドライブシャフトASSY				いすゞフルハワPTO仕様
0	PX11-M0071	ドライブシャフトASSY				いすゞサイトPTO仕様
1	003-04300	ジョイントキット KUJ-55	2			給油タイプ
2	003-19000-01	フランジヨーク KUJ-55	2			
3	003-01102A	ウエルトヨーク KUJ-50	1			
4	003-01202	スリーブヨーク KUJ-50	1			
5	003-07206	スプラインシャフト KUJ-50	1			
6	003-01204	プラグ	1			
7		パイプ(STKM)	1			
8		グリースニツプル	1			

インデックス

部品番号	品目番号	符号	部品番号	品目番号	符号	部品番号	品目番号	符号	部品番号	品目番号	符号
001910601	23-1	23	0130-0635	20	63	0130-1225	2	21	0270-0614	11	5
001960551	23-1	24	0130-0635	20-1	60	0130-1230	23	10	0272-0820	5-1	22
003-01102A	75	3	0130-0635	40	6	0130-1230	73	6	0280-0316	11	17
003-01202	75	4	0130-0635	40	6	0130-1235	26	36	0290-0408	60	7
003-01204	75	6	0130-0635	41	24	0130-1235	26-1	36	0301-04115	11-2	2
003-04300	75	1	0130-0640	64	14	0130-1235	27	26	0301-0550	19-1	8
003-07206	75	5	0130-0640	64-1	14	0130-1235	4	19	0301-0830	18-1	32
003-19000-01	75	2	0130-0815	41	42	0130-1430	23	10	0301-0830	18-3	32
008765-012CM	71-2	21	0130-0816	33	31	0130-1430	41	39	0301-0830	33	44
0100-0520	65	12	0130-0816	42	10-2	0130-1430	70	12	0301-0830	68	11
0100-0535	19-1	6	0130-0816	47	10-2	0130-1435	29	21	0301-0835	33	44
0100-0610	65	17	0130-0816	47-1	10-2	0130-1435	29-1	21	0301-0835	68	11
0100-0635	66	16	0130-0820	22	23	0130-1450	9	3	0301-0850	33	38
0100-0635	73	19	0130-0820	50	9	0130-1625	33	24	0301-0850	68	6
0100-0830	33	33	0130-0820	72	8	0131-0825	43	4	0301-0855	68	6
0100-0830	35	17	0130-0825	15	8	0131-0825	48	4	0311-0618	71	15
0100-1035	18	41	0130-0825	17	4	0131-0825	48-1	4	0311-0835	18	32
0100-1035	18-1	26	0130-0825	58	9	0131-0830	43	9	0311-0835	18-2	32
0100-1035	18-2	41	0130-0825	64	12	0131-0830	48	9	0311-1025	57	18
0100-1035	18-3	26	0130-0825	64-1	12	0131-0830	48-1	9	0311-1025	71	17
0100-1235	62	6	0130-0830	20-1	64	0131-0855	33	38	0311-1030	18-1	30
0100-1235	8	15	0130-0830	21	27	0131-0855	68	6	0311-1030	18-3	30
0100-1245	27	18	0130-0830	58	9	0131-1020	33	40	0311-1035	18	31
0100-1245	62	9	0130-0840	69	12	0131-1020	68	8	0311-1035	18-2	31
0100-1445	5	23	0130-0860	41	51	0131-1025	33	40	0311-1075	54	20
0100-16160	29	13	0130-0890	18-3	46	0131-1025	33	48	0311-1075	55	20
0100-16160	29-1	13	0130-10130	23	14	0131-1030	57	27	0311-1075	56	20
0100-1675	27	13	0130-1016	33	29	0131-1225	33	26	0311-1235	71	22
0101-0635	57	23	0130-1016	35	14	0131-1225	35	12	0314-1655	18	34
0101-0882	57	17	0130-1020	72	4	0131-1230	33	27	0314-1655	18-1	39
0101-10100	23	14	0130-1025	11-1	34	0131-1240	33	27	0314-1655	18-2	34
0101-1440	26	44	0130-1025	14	9	0131-1445	26	20	0314-1655	18-3	39
0101-1440	26-1	44	0130-1025	16	10	0131-1445	26-1	20	0315-1030	18	29
0101-16110	2	17	0130-1025	2	18	0131-1635	27	7	0315-1030	18-2	29
0101-16260	2	16	0130-1025	20	62	0141-16260	2	16	0315-1035	18	25
0101-1650	29	16	0130-1025	20-1	62	0141-1635	26	42	0315-1035	18-1	24
0101-1650	29-1	16	0130-1025	36	5	0141-1635	26-1	42	0315-1035	18-2	25
0101-1655	5	29	0130-1025	42-1	8	0141-1690	2	17	0315-1035	18-3	24
0130-0520	64	14	0130-1025	45	3	0170-1020	48	16	0315-1225	18	26
0130-0520	64-1	14	0130-1025	47-2	8	0170-1020	48-1	16	0315-1225	18-1	20
0130-0525	7	6	0130-1025	5-1	14-5	0170-1235	73	4	0315-1225	18-2	26
0130-0610	21	18	0130-1030	10	2	0170-1435	29	10	0315-1225	18-3	20
0130-0612	60	11	0130-1030	18-1	16	0170-1435	29-1	10	0500-0324	11	18
0130-0615	16	7	0130-1030	18-3	16	0171-1225	31	26	0500-0432	11	21
0130-0615	16	7	0130-1030	21	3	0171-1230	30	11	0500-0432	11-2	3
0130-0620	15	1-4	0130-1030	23	6	0171-1230	31	25	0500-0432	60	8
0130-0620	41	31	0130-1030	23	6	0180-0825	20	68	0500-0605	11	7
0130-0620	64	14	0130-1035	23	13	0181-1250	28	12	0500-0605	12	15
0130-0620	64-1	14	0130-1040	11-1	3-1	0250-0610	13-1	19	0500-0605	16	8
0130-0635	19	17	0130-1060	62	4	0270-0420	11	20	0500-0605	16	8



インデックス

部品番号	品目番号	符号	部品番号	品目番号	符号	部品番号	品目番号	符号	部品番号	品目番号	符号
0500-0605	41	32	0500-1613	18-1	40	0701-0615	11	6	0701-1025	18-2	43
0500-0605	60	12	0500-1613	18-2	35	0701-0615	11-1	32	0701-1025	18-3	28
0500-0865	20	69	0500-1613	18-3	40	0701-0615	12	17	0701-1025	2	20
0500-0865	20-1	65	0500-1613	27	14	0701-0615	13-1	20	0701-1025	20-1	63
0500-0865	21	26	0500-1613	29	17	0701-0615	16	9	0701-1025	21	5
0500-0865	22	24	0500-1613	29-1	17	0701-0615	16	9	0701-1025	23	8
0500-0865	33	34	0501-1210	24	18	0701-0615	19	18	0701-1025	23	8
0500-0865	35	18	0501-1613	27	6-5	0701-0615	20	65	0701-1025	33	30
0500-0865	43	10	0501-1613	5	30	0701-0615	20	65	0701-1025	33	30
0500-0865	48	10	0510-0424	11-2	4	0701-0615	20-1	61	0701-1025	35	15
0500-0865	48-1	10	0510-1006	15	14	0701-0615	21	20	0701-1025	42-1	9
0500-0865	50	10	0510-1006	57	28	0701-0615	40	7	0701-1025	45	5
0500-0865	58	10	0510-1411	5	25	0701-0615	40	7	0701-1025	47-2	9
0500-0865	69	13	0510-1610	27	15	0701-0615	41	25	0701-1025	48	17
0500-0865	72	9	0510-1610	27	6-7	0701-0615	57	21	0701-1025	48-1	17
0500-1008	10	3	0520-1008	5	27	0701-0615	60	13	0701-1025	5	28
0500-1008	11-1	3-2	0520-1210	6	6	0701-0615	64	15	0701-1025	5-1	14-7
0500-1008	11-1	35	0520-2419	27	16	0701-0615	64-1	15	0701-1025	57	29
0500-1008	14	10	0550-0615	11-1	31	0701-0615	65	16	0701-1025	68	9
0500-1008	15	13	0550-0820	11-1	24	0701-0615	66	17	0701-1030	36	6
0500-1008	16	11	0550-1030	11	27-6	0701-0615	73	20	0701-1205	20	64
0500-1008	18	42	0620-1008	11	27-3	0701-0820	15	10	0701-1230	2	23
0500-1008	18	46	0621-1816	33	23	0701-0820	17	5	0701-1230	23	12
0500-1008	18-1	27	0661-06097	71	16	0701-0820	18-3	47	0701-1230	24	19
0500-1008	18-2	42	0661-08128	18	33	0701-0820	20	70	0701-1230	26	37
0500-1008	18-2	46	0661-08128	18-2	33	0701-0820	20-1	66	0701-1230	26-1	37
0500-1008	18-3	27	0661-08128	33	39	0701-0820	21	25	0701-1230	27	27
0500-1008	2	19	0661-08128	33	39	0701-0820	22	25	0701-1230	30	12
0500-1008	21	4	0661-08128	68	7	0701-0820	33	32	0701-1230	31	27
0500-1008	23	7	0661-0820	18-1	33	0701-0820	41	43	0701-1230	33	28
0500-1008	23	7	0661-0820	18-3	33	0701-0820	41	43	0701-1230	35	13
0500-1008	42-1	10	0661-10161	57	33	0701-0820	42	10-3	0701-1230	4	21
0500-1008	45	4	0661-10161	71	18	0701-0820	43	5	0701-1230	43	7
0500-1008	47-2	10	0661-1025	18	30	0701-0820	47	10-3	0701-1230	48	7
0500-1008	5-1	14-6	0661-1025	18-1	17	0701-0820	47-1	10-3	0701-1230	48-1	7
0500-1008	62	5	0661-1025	18-2	30	0701-0820	48	5	0701-1230	5-1	9
0500-1210	2	22	0661-1025	18-3	17	0701-0820	48-1	5	0701-1230	62	8
0500-1210	23	11	0661-1025	18-3	25	0701-0820	50	11	0701-1230	73	5
0500-1210	27	25	0661-12183	18	27	0701-0820	57	20	0701-1230	8	16
0500-1210	28	9	0661-12183	18-2	27	0701-0820	58	11	0701-1435	23	12
0500-1210	4	20	0661-12183	18-3	21	0701-0820	64	13	0701-1435	26	45
0500-1210	5-1	8	0661-12183	71	23	0701-0820	64-1	13	0701-1435	26-1	45
0500-1210	62	10	0690-2030	5	22	0701-0820	69	14	0701-1435	29	12
0500-1411	23	11	0701-0307	11	19	0701-0820	72	10	0701-1435	29	23
0500-1411	29	22	0701-0410	11-2	5	0701-1025	10	4	0701-1435	29-1	12
0500-1411	29-1	22	0701-0410	57	32	0701-1025	11-1	3-4	0701-1435	29-1	23
0500-1411	41	40	0701-0410	60	9	0701-1025	11-1	36	0701-1435	4	17
0500-1411	5	24	0701-0513	19-1	7	0701-1025	14	11	0701-1435	41	41
0500-1411	70	13	0701-0513	64	15	0701-1025	16	12	0701-1435	70	14
0500-1411	9	4	0701-0513	64-1	15	0701-1025	18	43	0701-1435	9	5



インデックス

部品番号	品目番号	符号	部品番号	品目番号	符号	部品番号	品目番号	符号	部品番号	品目番号	符号
0701-1640	18-1	41	0891-0610	56	12	1555-2010	18	37	2002-0021	53	13
0701-1640	18-2	36	0891-0808	74	9	1555-2010	18-2	37	2002-0021	68	20
0701-1640	18-3	41	0891-0816	54	12	1555-2040	74	7	2002-0022	18-1	34
0701-1640	29	18	0891-0816	55	12	1555-5220	27	5-5	2002-0022	18-3	34
0701-1640	29	7	0891-0818	56	12	1555-5520	27	11	2002-0024	20	78
0701-1640	29-1	18	09-TO	41-1	6	1555-7525	8	14	2002-0100	56	1
0701-1640	29-1	7	0991-0505	45	11	1565-2012	27	5-7	2002-0110	55	1
0701-1640	33	25	0991-0505	50	5	1565-2512	27	5-6	2002-0120	54	1
0701-1640	39	6	0991-0506	69	9	1565-2512	27	6-3	2002-0140	5	37-1
0701-1640	5	31	0991-0506	70	9	1565-3515	27	12	2002-1030	18	13
0720-0510	11-2	11	0991-0508	58	5	1565-5020	71	19	2002-1030	18-2	13
0720-0510	69	7	0991-0610	68	28	1601-0612	50	8	2002-1040	18	22
0720-0510	7	10	0991-0812	62	11	1601-0612	58	7	2002-1040	18-1	19
0720-0510	70	7	0991-0812	8	17	1601-1018	26-1	17	2002-1040	18-2	22
0720-0610	11-1	33	12813-1102	14	4	2001-0011	33	45	2002-1040	18-3	19
0720-0610	12	16	1300-0536	7	4	2001-0011	68	12	2002-1045	18	6
0720-0610	45	7	1300-10055	31	23	2001-0018	57	31	2002-1045	18-2	6
0720-0616	50	7	1300-10080	30	9	2001-0018	71	25	2002-1050	56	8
0720-0616	58	8	1300-10080	31	24	2001-0022	15	1-6	2002-1060	52	15
0720-0812	42	10-4	1300-1210	69	6	2001-0029	14	15	2002-1060	56	8
0720-0812	47	10-4	1300-1210	70	6	2001-0235	26	25	2002-1060	68	26
0720-0812	47-1	10-4	1300-1612	45	9	2001-0235	26-1	25	2002-1065	55	8
0720-0818	72	11	1300-3026	26	17	2001-1025	18-1	34	2002-1070	52	5
0720-1015	18	47	1300-4030	26	8-3	2001-1025	18-3	34	2002-1070	53	5
0720-1015	18-2	47	1300-4030	26-1	8-3	2001-1030	18-1	31	2002-1070	68	24
0720-1020	11	27-4	1300-5035	5	21	2001-1030	18-3	31	2002-1075	54	8
0720-1020	11-1	3-3	1310-0516	69	5	2001-1050	8	12	2002-1075	55	8
0720-1020	11-1	37	1310-0516	70	5	2001-1055	74	11	2002-1085	18	5
0720-1020	15	12	1310-0616	58	6	2001-1060	33	36	2002-1085	18-2	5
0720-1020	23	9	1310-1020	26	18	2001-1060	68	4	2002-1085	54	8
0720-1020	23	9	1310-1020	26-1	18	2001-1060	8	13	2002-1095	56	2
0720-1020	33	49	1310-1432	26	8-9	2001-1070	18	40	2002-1100	56	1
0720-1020	72	7	1310-1432	26-1	8-9	2001-1070	18-1	29	2002-1105	55	2
0720-1225	23	13	1310-1440	26	8-8	2001-1070	18-2	40	2002-1115	54	2
0720-1225	28	11	1310-1440	26-1	8-8	2001-1070	18-3	29	21311JV	74	8
0720-1225	6	3	1310-2090	5	35	2001-1075	8	20	22000S-1	71-1	8
0720-1225	62	7	1312-0618	45	8	2001-1090	57	16	22000S-1	71-2	8
0720-1425	4	18	1331-0612	57	24	2001-1120	29	19	22002	71-1	5
0720-1426	26	8-10	14193S	71-1	14	2001-1120	29-1	19	22002	71-2	12
0720-1426	26-1	8-10	14193S	71-2	6	2001-1120	5	19	22250	71-1	3
0720-1626	26	8-6	1420-1550	8	19	2001-1120	74	10	22250	71-2	3
0720-1626	26-1	8-6	14236S	71-2	29	2001-1150	71	11	2M-11056	52	8
0720-1626	27	6-6	15007	71-1	18	2001-5019	18	19	2M-11056	53	8
0720-1830	7	5	1502-0635	54	18	2001-5019	18-2	19	2M-11129	52	7
0730-0816	15	9	1502-0635	55	18	2001-5019	18-3	23	2M-11286	53	7
0730-1016	26	19	1502-0635	56	18	2002-0011	23-1	13	2M-14339	52	7
0730-1016	26-1	19	1502-1588	57	11	2002-0014	20	72	2M-14340	53	7
0891-0608	52	14	15048	71-1	19	2002-0014	20-1	56	3M-11882	52	12
0891-0608	53	14	15048	71-2	22	2002-0014	40	16	3M-11882	53	12
0891-0610	54	12	15062	71-2	18	2002-0014	66	8	3M-11883	52	4



インデックス

部品番号	品目番号	符号	部品番号	品目番号	符号	部品番号	品目番号	符号	部品番号	品目番号	符号
3M-13488	52	4	AA00-M0005	26-1	8-5	AC20-M0115	19	11	AF80-M0027C	18-3	5
3M-13488	53	4	AA00-M0041	40	5	AC20-M0115	41	27	AH00-M0018	19	13
4000-0635	21	24	AA00-M0041	40	5	AC20-M0118	20	58	AH00-M0019A	66	2
4055-2025	21	16	AA00-M0041	41	23	AC20-M0118	20-1	57	AH00-M0026	22	17
4055-2425	22	14	AA00-M0041	66	15	AC20-M0136	20	16	AH00-M0033	18-1	4
4055-2855	22	20	AA00-M0045	39	5	AC20-M0136	20	16	AH00-M0033	18-3	4
4055-3225	20	50	AA00-M0058	24	17	AC30-M0001	22	11	AH40-M0004	38	8
4055-3225	20-1	50	AA20-M0002	4	16	AD1222	13-1	11	AH40-M0004	4	12
4055-3225	21	29	AA20-M0003	26	8-7	AF00-M0018	20	81	AH40-M0004A	24	9
4055-4035	22	10	AA20-M0003	26-1	8-7	AF00-M0019	23-1	16	AH40-M0004A	38	8
4055-4035	48	14	AA20-M0003	29	6	AF10-M0003	20	52	AH40-M0004A	39	4
4055-4035	48-1	14	AA20-M0003	29-1	6	AF10-M0003	20-1	52	AH40-M0004B	38	8
4055-4535	18	20	AA20-M0027	7	7	AF20-K0029	20-1	41	AH40-M0004B	39	4
4055-4535	18-2	20	AA30-K0055	5-1	23	AF20-K0029	41	11-A	AH40-M0019	18	28
5389S-2	71-1	1	AA30-M0003	19-1	9	AF50-M0005	18	38	AH40-M0019	18-2	28
5389S-2	71-2	1	AA30-M0005	33	39	AF50-M0005	18-2	38	AH40-M0024	38	9
5581530204	57	12-1	AA30-M0005	68	7	AF50-M0105	41	16	AH40-M0024	4	13
5776	71-1	17	AA30-M0005	68	7	AF50-M0149	26	28	AH40-M0024A	24	9
5777S	71-1	13	AA30-M0006	23	15	AF50-M0157A	19	7	AH40-M0024A	38	9
5777S	71-2	14	AA30-M0009	27	20	AF50-M0161	41	19	AH40-M0024A	39	4
6049	71-1	4	AA30-M0032	58	13	AF50-M0161A	41	19	AH40-M0024A	4	13
6049	71-2	5	AA30-M0033	10	6	AF50-M0187	20	77	AH40-M0024B	38	9
60539S	71-2	30	AC00-M0021	4	15	AF50-M0187	20	83	AH50-E0005	14	7
60540S	71-1	21	AC0411C	71-2	11	AF50-M0193	20	71	AH60-K0002	5-1	25
6567	71-1	20	AC10-K0006	11-2	8	AF50-M0193	20-1	55	AH70-E0002A	14	3
6567	71-2	23	AC20-M0047	41	48	AF50-M0220	20	13	AH70-E0002B	14	3
7113-1020	11-2	13	AC20-M0089	41	29	AF50-M0223	20	14	AH90-M0029	24	11
7120-8018	11-2	14	AC20-M0096B	40	3	AF50-M0225	41	17	AH90-M0113-1000	18	7
7126-1038-30	5-1	5	AC20-M0096B	40	3	AF50-M0226	41	18	AH90-M0113-1000	18	8
7357-2	71-1	2	AC20-M0096B	41	21	AF50-M0226A	41	18	AH90-M0113-1000	18-1	9
7358	71-1	7	AC20-M0096B	66	13	AF50-M0242A	20	32	AH90-M0113-1000	18-2	7
7359S-1C	71-1	11	AC20-M0097A	20	51	AF50-M0242A	20-1	32	AH90-M0113-1000	18-2	8
7360S-1	71-1	10	AC20-M0097A	20-1	51	AF50-M0245	20	8	AH90-M0113-1000	18-3	9
7360S-1	71-2	10	AC20-M0097A	41	28	AF50-M0245	20	8	AH90-M0121-1000	18-1	38
7461S	71-1	6	AC20-M0097A	66	12	AF50-M0249	20-1	13	AH90-M0121-1000	18-3	10
7462	71-1	9	AC20-M0097A	73	16	AF50-M0269	14	7	AH90-M0236	38	5
7462	71-2	9	AC20-M0098B	19	15	AF50-M0289	41	52	AH90-M0241	38	3
7537	71-1	12	AC20-M0098B	20	59	AF50-M0306	20	82	AH90-M0274	4	3
7537	71-2	13	AC20-M0098B	20	59	AF50-M0306	20-1	27	AH91-M0017	38	1
8632-2	71-2	2	AC20-M0098B	20-1	58	AF50-M0317	20-1	26	AH92-M0008	39	3
8635S-2	71-2	4	AC20-M0099B	20-1	29	AF50-M0339	20-1	27	AH92-M0008A	39	3
8636	71-2	7	AC20-M0099B	73	17	AF60-M0006	14	14	AH92-M0009	38	4
9055-1	71-1	16	AC20-M0102	19	16	AF60-M0013	41	53	AH92-M0009A	38	4
9055-1	71-2	17	AC20-M0102	20	60	AF60-M0014	14	13	AH92-M0010	38	6
9057-014	71-1	15	AC20-M0102	20	60	AF80-M0010B	18	14	AH92-M0010A	38	6
9057-014	71-2	16	AC20-M0102	20-1	59	AF80-M0010F	18-2	14	AH92-M0013	38	7
949605-0030	11-2	12	AC20-M0102	40	4	AF80-M0027A	18-1	5	AH92-M0013A	38	7
A-176-3	11	12	AC20-M0102	40	4	AF80-M0027A	18-3	5	AH92-M0045	39	2
AA00-E0011B	33	21	AC20-M0102	41	22	AF80-M0027B	18-1	5	AH92-M0045A	39	2
AA00-E0013A	33	22	AC20-M0102	66	14	AF80-M0027B	18-3	5	AH92-M0071	4	1



インデックス

部品番号	品目番号	符号	部品番号	品目番号	符号	部品番号	品目番号	符号	部品番号	品目番号	符号
AH92-M0071B	4	1	AL50-M0016	11	15	AR90-M0495	25	33	AU20-M0009	37	3
AH92-M0073	4	4	AL50-M0023	73	13	AR90-M0496	25	23	AU20-M0010B	32	1
AH92-M0073A	4	4	AL50-M0024	73	14	AR90-M0497	25	22	AU20-M0010C	32	1
AH92-M0074	4	2	AL60-M0018	11-1	20	AR90-M0498	25	36	AU20-M0011	32	2
AH92-M0075	39	1	AL60-M0019	11-1	21	AR90-M0499	25	32	AW10-M0008	24	21
AH92-M0075A	39	1	AL60-M0027	69	4	AR90-M0500	25	30	AZ3029C-1	71	1
AH96-M0001	24	13	AL60-M0027	70	4	AR90-M0501	25	37	AZ3029C-2	71	2
AH96-M0011	22	5	AL60-M0106	12	4	AR90-M0502	25	19	AZ3029C-3	71	3
AH96-M0012	22	4	AL60-M0106	12-1	4	AR90-M0503	25	20	AZ3029C-4	71	4
AH99-M0010	24	12	AL60-M0109	12	3	AR90-M0512	25	27	AZ3029C-5	71	5
AH99-M0010B	24	12	AL60-M0109	12-1	3	AR90-M0513	25	17	AZ3029C-6	71	6
AH99-M0102	24	12	AP40-M0001	5	20	AR90-M0520	25	39	AZ3029C-P14	71	20
AK00-M0033	10	1	AP6M	12	14	AR90-M0536	5-1	26	AZ3029C-P7	71	13
AK00-M0033A	10	1	AP6M	12-1	14	AR90-M0541	5-1	10	AZ3727E0	26	30
AK10-E0001A	26	12	AR20-E0003	16	5	AR90-M0583	25	40	B-30-1	11	16
AK10-E0001A	26-1	12	AR20-K0002A	16	5	AR90-M0609	25	41	BRT2 55 65 3-31BF	68	22
AK10-E0001B	26-1	12	AR20-K0007	16	6	AR90-M0612	25	3	BRT2 65 75 3-31BF	68	18
AK20-M0004	58	3	AR20-Y0089	16	6	AR90-M0613	25	3	BRT2- 55 65 3-31BF	52	3
AK40-M0035A	69	3	AR60-M0004	24	14	AR90-M0656	25	18	BRT2- 55 65 3-31BF	53	3
AK40-M0035A	70	3	AR60-M0006	24	22	AR90-W0001	25	5	BRT2- 65 75 3-31BF	52	10
AK50-M0025	58	12	AR90-M0010	25	7	AS10-M0003	59	4	BRT2- 65 75 3-31BF	53	10
AL00-M0013A	11	27-2	AR90-M0054	25	9	AS10-M0003	7	9	C-30-BW-28-2	20	61
AL00-M0014B	11	27-5	AR90-M0085	25	10	AS10-M0004	59	5	C11-02462	20	56-2
AL00-M0018B	11	27-1	AR90-M0086	25	11	AS10-M0006	4	7-3	C11-02462	20-1	4-1
AL00-M0027	11	27	AR90-M0086A	25	11	AS10-M0008	11	10	C24-A11	13-1	10
AL20-M0007	12	6	AR90-M0099	11-1	27	AS10-M0009	11	9	C3604BD	65	10
AL20-M0007	12-1	6	AR90-M0100	11-1	28	AS10-M0010	11	8	CG-400	24-1	9
AL20-M0008	13	2	AR90-M0119	25	15	AS20-K0002	5	3-3	CP-WM	24	8
AL20-M0012	12	11	AR90-M0185	25	21	AS20-M0004A	33	16	DCEC-XTN	23-1	2
AL20-M0012	12-1	11	AR90-M0186	25	21	AS20-M0004A	35	9	DE-FCA-00-02.C	23-1	6
AL20-M0024	12	19	AR90-M0228	25	1	AS20-M0005	59	1	DG5V78DETKU4H-JA880	23-1	22
AL20-M0024	12-1	19	AR90-M0250B	25	14	AS20-M0006	59	2	DKI 55 69 811	68	23
AL20-M0024	13	4	AR90-M0254	25	16	AS30-E0001	12	12	DMA112B	73	12
AL20-M0025	12	20	AR90-M0265	25	13	AS30-E0001	12-1	12	DWI 60 74 8	56	4
AL20-M0025	12-1	20	AR90-M0284	11-1	8	AS30-E0001	13	3	DWI 75 89 8	55	4
AL20-M0026	12	21	AR90-M0346	25	24	AS30-K0002	11	28	DWI 85 99 8	54	4
AL20-M0026	12-1	21	AR90-M0349	25	25	AS30-N0003	20-1	67	DWIR 55 69 811.3	52	1
AL20-M0027	12	22	AR90-M0351	25	26	AS30-N0003	23	5	DWIR 55 69 811.3	53	1
AL20-M0027	12-1	22	AR90-M0355	25	28	AS568-008	23-1	12	EA65-W5130	15	3
AL20-M0028	12	23	AR90-M0356	25	29	AS568-152	71	21	EA66-W2050	22	22
AL20-M0028	12-1	23	AR90-M0360	25	31	AS60-M0005	57	30	EA68-W5001A	65	0
AL20-M0030	73	7	AR90-M0366	25	34	AT30-M0003A	14	2	EA82-W5027	22	12
AL20-M0035	5-1	1	AR90-M0368	25	35	AT30-M0003B	14	2	EDH06-24VDC-FL600	23-1	4
AL20-M0035A	5-1	0	AR90-M0384A	25	8	AT30-M0004A	14	2	EDH06-24VDC-FL600	41-1	4
AL20-M0035A	5-1	1	AR90-M0393	25	17	AT30-M0004B	14	2	EDH06/43-09-00	23-1	3
AL20-M0036	5-1	15	AR90-M0401	25	38	AT80-M0004	20	56	EDH06/43-09-00-TO	41-1	2
AL20-M0037A	5-1	16	AR90-M0424A	11	34	AT80-M0005	20	56-1	EVK06/A1-00-TO	41-1	3
AL20-M0057	5-1	17	AR90-M0425	11	35	AT80-M0011	20	56	F-1582	23-1	10
AL20-M0058A	5-1	2	AR90-M0426	11	36	AT80-M0011	20-1	4	F-1750	23-1	11
AL20-M0084	73	7	AR90-M0433	25	4	AT80-M0020	14	16	F-1801A	23-1	1



インデックス

部品番号	品目番号	符号	部品番号	品目番号	符号	部品番号	品目番号	符号	部品番号	品目番号	符号
F-2001C	41-1	1	IPB-M18375	47	3	NCS06/4 230000080	41-1	2-1	PB21-M3030	6	5
F-3321-F-8P	13-1	3	IPB-M18375	47-1	3	NH300-55-280-04X105	41	9	PB21-M3034	5	36
FPB-M18358	42	1	IPB-M18375A	47	3	NH300-55-280-04X350	41	4	PB21-M8311B	5	6
FPB-M18359A	42	2	IPB-M18375A	47-1	3	NH300-55-280-04X390	41	7	PB21-M8311C	5	6
FPB-M18361B	42	4	IPB-M18376	47	4	NH300-55-280-04X410	41	5	PB21-M8316	5	3
FPB-M18362	42	5	IPB-M18377	47	8	NH300-55-280-04X690	41	8	PB21-M8317	5	3-1
FPB-M18363	42	6	IPB-M18377	47-1	8	NH300-55-280-04X800	41	6	PB21-M8321	5	6
FPB-M18364	42	11	IPB-M18379A	47-1	1	OA-1	5-1	20	PB21-M8710A	5	8
FPB-M18371	42	3	IPB-M18384	47-1	4	OP-PH45-14	24	15	PB21-M8722	5	5-1
FPB-M18371A	42	3	IPB-M18386	47-1	12	OP-RK23-10DS	24	16	PB21-M8723	5	5-2
FPB-M18372	42	8	IPB-M18906	42	7	OSI 75 65 6	52	9	PB21-M8724	5	5-3
G-18.5	11-1	26	IPB-M18906	47	7	OSI 75 65 6	53	9	PB21-M8725	5	5-4
G1/2	41-1	11	IPB-M18906	47-1	7	OSI 75 65 6	68	17	PB21-M8729	5	3-2
G1/4	41-1	9	IPB-M18916	42	9	OVH-M90089	23-1	14-3	PB21-M8742	62	1
G1/8	41-1	10	IPB-M18916	47	9	PA45-M1010	58	2	PB21-M8743	5	13
G3/8	41-1	8	IPB-M18916	47-1	9	PA51-M1071	5-1	3	PB21-M8904	5	5
G3K	13-1	15	ISD 50 68 9	71	10	PA52-M1031	5-1	14-3	PB22-M3001D	5	2
GB51-A2578	5-1	18	ISI 55 65 6	52	2	PA89-M1009	4	7-1	PB22-M3001E	5	2
GB51-A3413A	5-1	19	ISI 55 65 6	53	2	PA89-M1039	4	7	PB22-M8310	8	1
GB53-A1058	5-1	6	ISI 55 65 6	68	21	PA89-M1039A	4	7	PB22-M8706	5	5-5
GP6801000-T47	56	9	JA41-A0066	50	3	PB-CVC-00-0005	23-1	5	PB23-M3001A	8	2
GP6801100-T47	55	9	JA41-A0066	69	11	PB01-M3006	1	1	PB23-M3002A	9	1
GP6801200-T47	54	9	JA41-A0066	70	11	PB01-M3007	1	2	PB23-M3002B	9	1
GP6901000-C380	56	10	JA43-A0002D	69	10	PB01-M3007A	1	2	PB23-M3003D	9	2
GP6901100-C380	55	10	JA43-A0002D	70	10	PB01-M3007B	1	2	PB25-A8706	64-1	1-1
GP7301200-C380	54	10	KP-D-01	60	6	PB01-M3007C	1	2	PB25-M3002	5	15
GR6800600-T47	56	7	L-3522-12P	13-1	13	PB17-M3002	4	8	PB25-M3002A	5	15
GR6800750-T47	55	7	L2N-1/4-PT1/8	67	2	PB17-M3007	3	10	PB25-M3003	64	2
GR6900600-C380	56	5	L3T40X330FA	46	3	PB17-M3007A	3	10	PB25-M3003	64-1	2
GR6900750-C380	55	5	L3T40X420FA	46	3	PB17-M8910B	4	14	PB25-M3004	64	3
GR6900850-T47	54	7	L3T40X420FA	51	3	PB20-M3001B	3	1	PB25-M3004	64-1	3
GR7300850-C380	54	5	LS66-S0008	15	5	PB20-M3001D	3	1	PB25-M3004A	64	3
H-070AA2D-J	71	24	LS84-W0003A	15	11	PB20-M3001E	3	1	PB25-M3004A	64-1	3
H-070AA2D-J	71-1	0	M435001310	65	1-1	PB21-M1555	5	12	PB25-M8703	64	1
HBTS 60	56	6	MI-300009-1-16	65	15	PB21-M3001A	5	1	PB25-M8703	64-1	1
HBTS 75	55	6	MI-300009-12	65	9	PB21-M3001B	5	1	PB25-M8704	64	4
HBTS 85	54	6	MIL-P25732-214	18-1	23	PB21-M3001C	5	1	PB25-M8704	64-1	4
HC2	13-1	12	ML91-A0198	5	3-4	PB21-M3001D	5	1	PB25-M8706	64	1-1
HF-K9051A	15	6	ML92-A0020	5	18	PB21-M3003B	5	1-1	PB25-M8708	64	1-2
IPB-M18362A	47	1	MM20043358	65	11	PB21-M3010	5	4	PB25-M8708	64-1	1-2
IPB-M18363A	47-1	2	MM25021376	65	21	PB21-M3011A	5	11	PB45-M3004A	3	3
IPB-M18363B	47	2	MM27004236	65	20	PB21-M3014	3	7	PB45-M3004B	3	3
IPB-M18366	47	5	MZF7402-014	20-1	43	PB21-M3014A	3	7	PB45-M3005A	10	5
IPB-M18366	47-1	5	MZF7402-034	20-1	12	PB21-M3015	7	1	PB50-M3002B	2	3
IPB-M18367A	47-1	6	MZF7803-038014	40	12	PB21-M3016	7	2	PB51-M1010	5-1	14
IPB-M18367B	47	6	MZF7803-038014	66	7	PB21-M3017	7	3	PB51-M3002B	11	1
IPB-M18368	42	10	MZF7901-038014	66	19	PB21-M3019	5	12	PB51-M3002C	11	1
IPB-M18368	47	10	MZF9201-106014	60	3	PB21-M3025	5	32	PB51-M3003B	11	2
IPB-M18368	47-1	10	N2-2-1/4	67	4	PB21-M3026A	6	1	PB51-M3004A	11	4
IPB-M18369	47	11	NCS06/2 230000060	41-1	3-1	PB21-M3027	6	2	PB51-M3005A	12	1



インデックス

部品番号	品目番号	符号	部品番号	品目番号	符号	部品番号	品目番号	符号	部品番号	品目番号	符号
PB51-M3006A	2	4	PB72-M3008C	47-2	11	PB81-M3106	23	3	PB93-M8502E	3	9
PB51-M3010	2	14	PB74-M3010	3	2	PB81-M8314	41	48	PB93-M8503	24	2
PB51-M3015	3	4	PB74-M3010A	3	2	PB81-M8712A	60	1	PB93-M8503A	24	2
PB51-M3016A	2	25	PB74-M3011	16	1	PB81-M8905B	18	12	PB93-M8504	24-1	2
PB51-M3017A	5-1	11	PB74-M3012	16	3	PB81-M8905B	18-2	12	PB93-M8904A	24	25
PB51-M8704	13-1	16	PB74-M3012A	16	3	PB81-M8906	18	21	PB97-M8901A	2	10
PB51-M8904B	11	3	PB74-M3013	2	24	PB81-M8906	18-1	18	PB98-M3001A	3	13
PB52-M1009	19	20	PB74-M3013A	2	24	PB81-M8911	18	45	PB98-M3001B	3	13
PB52-M1009A	19	20	PB74-M8903A	16	4	PB81-M8911	18-1	36	PB98-M3001F	3	13
PB52-M1010	19-1	1	PB74-M8903B	16	4	PB81-M8911	18-2	45	PC-13111P	5	32
PB52-M1510A	13-1	2	PB74-M8903C	16	4	PB81-M8911	18-3	36	PC-43000F-(6A)	26	39
PB52-M3002A	12-1	2	PB77-M3001A	3	5	PB81-M8917	18-2	21	PC-43204B	28	8
PB52-M3002B	12	2	PB77-M3001B	3	5	PB81-M8917	18-3	18	PC-43416	4	7-2
PB52-M3003	13	1	PB77-M3003	17	1	PB81-M8918	18-3	43	PC-46124	19	8
PB52-M8902	13-1	1	PB77-M3003A	17	1	PB82-E8006A	21	11	PC-47017A-(1)	24	20
PB52-M8910	5-1	14-1	PB77-M8317	17	2	PB82-M1512	22	1	PC10-M8501A-19	26-1	16
PB52-M8911A	5-1	14-2	PB77-M8318	17	3	PB82-M3003B	2	11	PC10-M8901I	2	1
PB52-M8913	5-1	14-8	PB77-M8319	17	6	PB82-M3006A	22	2	PC10-M8901J	2	1
PB52-M8914	5-1	14-9	PB81-M1527	19	12	PB82-M3007A	2	9	PC11-E3015B	26	24
PB54-M8901A	3	15	PB81-M3001A	3	11	PB82-M3008	21	2	PC11-E3015B	26-1	24
PB60-M3005	2	5	PB81-M3001B	3	11	PB82-M3008A	21	2	PC11-M8901F	26	1
PB60-M3006	2	7	PB81-M3001C	3	11	PB82-M8704	21	23	PC11-M8901G	26-1	1
PB60-M3007	15	1	PB81-M3001D	3	11	PB82-M8704A	21	23	PC11-M8902E	26	2
PB60-M3007A	15	1	PB81-M3001E	3	11	PB83-M3006	23	3	PC11-M8902F	26-1	2
PB60-M3008A	15	2	PB81-M3006A	18	9	PB83-M3007	23	16	PC12-E8003B	27	3
PB60-M8503A	15	4	PB81-M3006B	18-1	6	PB83-M3012	2	6	PC12-E8005E	27	4
PB60-M8504A	15	7	PB81-M3007A	18	39	PB83-M3012A	2	6	PC12-E8006C	74	1
PB61-E8008	14	5	PB81-M3007C	18-1	3	PB83-M3012B	2	6	PC12-E8007A	74	2
PB61-E8008A	14	5	PB81-M3007C	18-2	39	PB83-M3012C	2	6	PC12-E8008A	74	3
PB61-E8009	14	6	PB81-M3007C	18-3	3	PB83-M3012D	2	6	PC12-E8009	74	4
PB61-M1503	14	12	PB81-M3012A	3	12	PB83-M3013	23	1	PC12-E8010B	27	5
PB61-M3004	14	1	PB81-M3012B	3	12	PB83-M3013A	23	1	PC12-E8011B	27	5-1
PB61-M3004B	14	1	PB81-M3012C	3	12	PB83-M3013B	23	1	PC12-E8012A	27	5-2
PB61-M8505	14	8	PB81-M3012D	3	12	PB83-M3014	23	2	PC12-E8013A	27	6
PB62-M3005	15	1-1	PB81-M3013A	2	12	PB83-M3014A	23	2	PC12-E8014	27	6-1
PB62-M3006	15	1-2	PB81-M3013B	2	12	PB83-M3014B	23	2	PC12-E8015A	27	6-2
PB62-M3007	15	1-2	PB81-M3013C	2	12	PB83-M3015	23	16	PC12-E8020	73	1
PB62-M8708	15	1-3	PB81-M3013D	2	12	PB83-M3017	23	4	PC12-E8023	26	35
PB62-M8709	15	1-5	PB81-M3013E	2	12	PB85-M8720	64	8	PC12-E8023	26-1	35
PB70-M3001A	2	2	PB81-M3013F	2	12	PB85-M8720	64-1	8	PC12-E8023	73	8
PB70-M3004A	2	2	PB81-M3013G	2	12	PB85-M8721	64	9	PC12-E8027B	26	32
PB71-M3008A	42	10-1	PB81-M3013H	2	12	PB85-M8721	64-1	9	PC12-E8027B	26-1	32
PB71-M3008A	47	10-1	PB81-M3013I	2	12	PB85-M8722	64	10	PC12-E8030	27	8
PB71-M3008A	47-1	10-1	PB81-M3014	3	11	PB85-M8722	64-1	10	PC12-M8708A	26-1	39
PB71-M8719	20	57	PB81-M3014A	3	11	PB93-E8003A-17	24-1	14	PC12-M8710A	27	19
PB72-M3001	3	6	PB81-M3014B	3	11	PB93-M3001A	1	4	PC12-M8722	27	10
PB72-M3002	61	1	PB81-M3014C	3	11	PB93-M8502	3	9	PC12-M8723	27	17
PB72-M3002A	61	1	PB81-M3014D	3	11	PB93-M8502A	24	1	PC12-M8725	26-1	40
PB72-M3003	2	13	PB81-M3015A	18-2	9	PB93-M8502B	3	9	PC12-M8726	26-1	41
PB72-M3005A	2	8	PB81-M3015A	18-3	6	PB93-M8502C	3	9	PC12-M8727	26	43



インデックス

部品番号	品目番号	符号	部品番号	品目番号	符号	部品番号	品目番号	符号	部品番号	品目番号	符号
PC12-M8901D	26	3	PC14-M8916	29-1	26	PC25-E8005	64-1	11	PE14-E8026	34	2
PC12-M8901D	26-1	3	PC18-E1003D	57	2	PC25-E8005	64-1	11	PE14-E8027	34	4
PC12-M8902A	27	1	PC18-E1004A	57	3	PC25-M8001A	64	3	PE14-M1043	33	10
PC12-M8902B	27	1	PC18-E1006	57	5	PC25-M8001A	64-1	3	PE14-M1043	34	0
PC12-M8902C	27	1	PC18-E1007	57	6	PC79-M2003	24	5	PE14-M1043	35	4
PC12-M8908A	27	24	PC18-E1009F	57	7	PC79-M2004	24	4	PE14-M1044	34	1
PC12-M8914	26	31	PC18-E1011	57	8	PC79-M2009	24	6	PE14-M1045	34	5
PC12-M8914	26-1	31	PC18-E8003	26-1	26	PC82-E7006A	22	21	PE14-M3027	33	3
PC12-M8914A	26-1	31	PC18-E8004	26-1	27	PC82-E7007	21	7	PE14-M3028	33	15
PC12-M8914B	26-1	31	PC18-M3507B	57	26	PC82-E7011	21	8	PE14-M3037A	33	46
PC12-M8915	73	2	PC19-E7009C	26	9	PC82-E7011A	21	8	PE14-M3038	44	1
PC12-M8916A	73	3	PC19-E7009C	26-1	9	PC91-E7006A-(1)	24	26	PE14-M3038	49	1
PC12-M8917A	73	9	PC19-E7011B	26	11	PC91-E7006A-(2)	24	27	PE14-M3038A	44	1
PC12-M8920	26	38	PC19-E7011B	26-1	11	PC91-E7006A-1	24-1	15	PE14-M3038A	49	1
PC12-M8920	26-1	38	PC19-E7012A	26	10	PC91-E7011	24	3	PE14-M3039	35	1
PC13-E7007	28	6	PC19-E7012A	26-1	10	PC91-M8901	24	7	PE14-M3039A	35	1
PC13-E8002A	28	1	PC19-E7016	26	14	PC98-E3011A	27	22	PE14-M3046	35	3
PC13-E8003	28	2	PC19-E7016	26-1	14	PC98-E3011B	27	22	PE14-M3046	68	0
PC13-E8004A	28	3	PC19-E7017	26	15	PE10-M3003	1	3	PE14-M3046A	35	3
PC13-E8006	28	5	PC19-E7017	26-1	15	PE10-M8902A	30	4	PE14-M3046A	68	0
PC13-M7001	28	4	PC19-E7018	26	13	PE10-M8902B	30	4	PE14-M3047	35	19
PC13-M7002	28	7	PC19-E7018	26-1	13	PE10-M8903	30	7	PE14-M3049	33	47
PC13-M8901D	26	4	PC19-E8003	26	26	PE10-M8904A	30	6	PE14-M5207A	33	37
PC13-M8901D	26-1	4	PC19-E8004	26	27	PE11-E8072	33	6	PE14-M5207A	68	5
PC14-E8007C	29	9	PC19-E8009	26	8-2	PE11-M3003A	30	1	PE14-M5209	68	2
PC14-M7001	29	5	PC19-E8009	26-1	8-2	PE11-M3003C	30	1	PE14-M8714A	33	17
PC14-M7001	29-1	5	PC19-E8011	26	8-4	PE11-M3003D	30	1	PE14-M8714A	35	11
PC14-M8502A	29	15	PC19-E8011	26-1	8-4	PE11-M3004B	31	1	PE14-M8733	33	14
PC14-M8502A	29-1	15	PC19-M8501	26	8	PE11-M3005B	31	2	PE14-M8733	35	8
PC14-M8502B	29	15	PC19-M8501	26-1	8	PE11-M3006B	31	3	PE14-M8734	33	13
PC14-M8502B	29-1	15	PC19-M8502	26	8-1	PE11-M3060A	31	30	PE14-M8734	35	7
PC14-M8504A	29	4	PC19-M8502	26-1	8-1	PE11-M3522	56	22	PE14-M8738	33	14-1
PC14-M8504A	29	4	PC19-M8503A	26	6	PE11-M3524	55	22	PE14-M8738	35	8-1
PC14-M8504A	29-1	4	PC19-M8503A	26-1	6	PE11-M8771	37	1	PE14-M8739	33	41
PC14-M8714	29	1	PC19-M8504	26	7	PE12-M3014	30	2	PE14-M8739	35	16
PC14-M8901D	26	5	PC19-M8504	26-1	7	PE12-M3014A	30	2	PE14-M8740	35	10
PC14-M8901D	26-1	5	PC19-M8901	26	23	PE12-M3014B	30	2	PE14-M8741	33	11
PC14-M8901E	26-1	5	PC19-M8901	26-1	23	PE12-M3015	33	1	PE14-M8741	35	5
PC14-M8901F	26-1	5	PC21-E7012C	5	37	PE12-M3016	33	37	PE14-M8941	35	2
PC14-M8909	29	3	PC21-M8020	5	17	PE12-M3017	33	16	PE15-M8904A	33	7
PC14-M8909	29-1	3	PC22-M3804A	8	3	PE12-M3017	35	9	PE15-M8904A	36	0
PC14-M8911	29	2	PC22-M3806A	8	10	PE12-M3826B	5	7	PE15-M8904B	33	7
PC14-M8912	29	1	PC22-M3807	8	11	PE12-M8927	33	50	PE15-M8904B	36	0
PC14-M8912B	29-1	1	PC22-M8003	8	8	PE13-E8002	33	18	PE15-M8905	36	1
PC14-M8913	29	2	PC22-M8004	5	16	PE13-M3001B	33	2	PE15-M8905A	36	1
PC14-M8913	29-1	2	PC22-M8503A	5	9	PE14-E0024	33	14-2	PE15-M8906	36	2
PC14-M8914	29	24	PC22-M8503B	5	9	PE14-E0024	35	8-2	PE15-M8906A	36	2
PC14-M8914	29-1	24	PC22-M8504B	3	8	PE14-E8013A	33	12	PE15-M8907	36	3
PC14-M8915	29	25	PC25-E8003	64	2	PE14-E8013A	35	6	PE15-M8908	36	4
PC14-M8915	29-1	25	PC25-E8003	64-1	2	PE14-E8013A-1	33	12-1	PE16-M3001A	31	4



インデックス

部品番号	品目番号	符号	部品番号	品目番号	符号	部品番号	品目番号	符号	部品番号	品目番号	符号
PE16-M3003A	31	6	PE81-M3026H	33	20	PX13-M0059A	48-1	6	PX64-M0039A	51	2
PE16-M3003B	31	6	PE81-M3027A	41	33	PX14-M0107A	69	1	PX64-M0046	46	1
PE16-M3003C	31	6	PE81-M3027C	41	33	PX14-M0107A	70	1	PX64-M0046	51	1
PE16-M3004	31	7	PE81-M3030	19	14	PX14-M0118	69	2	PX64-M0047	46	2
PE16-M3019	31	31	PE81-M8706A	19	14	PX14-M0118	70	2	PX64-M0047	51	2
PE16-M3020A	31	32	PE81-M8706A	41	20	PX14-M0119	70	15	Q19C	13-1	9
PE17-E1009C	4	5	PE81-M8903	66	9	PX14-M0121	69	15	RC1/16	41-1	7
PE17-E8016	38	2	PE81-M8908	66	1	PX14-M0122	69	16	RC1/4	23-1	9
PE17-M3020A	31	21	PE81-M8930A	41	35	PX15-M0031	43	2	RC3/8	23-1	8
PE17-M3020B	31	21	PE81-M8930B	41	35	PX15-M0031	48	2	RK01-M3042	3	14
PE17-M3029A	24	10	PE82-E0015	26	29	PX15-M0031	48-1	2	RK01-M3042A	3	14
PE17-M3029D	24	10	PE82-E0015	26-1	29	PX15-M0032	43	8	RK10-M3007	11-1	1
PE17-M3029E	24	10	PE84-M3002	40	2	PX15-M0032	48	8	RK11-M3005	11-1	12
PE17-M3049A	30	8	PE84-M3004	66	11	PX15-M0032	48-1	8	RK11-M3006	11-1	13
PE17-M5027	59	3	PE88-E8001	33	19	PX19-M0004	48	11	RK11-M3013	11-1	9
PE17-M8513A	4	6	PG4401000-T46N	56	11	PX19-M0004	48-1	11	RK11-M3015	11-1	11
PE17-M8516	4	9	PG4401100-T46N	55	11	PX19-M0005	48	15	RK11-M3017	11-2	1
PE18-M8901B	33	9	PG4401200-T46N	54	11	PX19-M0005	48-1	15	RK11-M3021	11-1	10
PE18-M8902B	72	3	PK22-E3002B	8	5	PX24-M0079	49	5	RK12-M3007	11-1	14
PE19-M8504	72	1	PK22-E3003A	8	4	PX24-M0080	44	2	RK40-M2001B	11-1	5
PE19-M8505B	72	2	PK22-E3004B	8	6	PX24-M0080	49	2	RK41-M3001A	11-1	17
PE19-M8913A	31	10	PK22-E3005C	8	7	PX24-M0083	44	5	RK42-M3007B	11-1	19
PE19-M8914	31	11	PK22-E3008B	8	9	PX28-E0005	42-1	6	RK42-M3010	11-1	18
PE19-M8915A	31	12	PK22-E3009A	62	2	PX28-E0005	47-2	6	RK50-M3005	11-1	4
PE19-M8916A	31	13	PK24-E3001B	62	3	PX28-M0001	42-1	7	RK51-M3014B	11-1	15
PE19-M8917A	31	14	PK29-M5014	7	8	PX28-M0001	47-2	7	RK51-M3016	11-1	16
PE19-M8918D	31	15	PK29-M5031	11-1	29	PX28-M0049	47-2	1	RK61-M3005	11-1	3
PE19-M8919A	31	16	PK45-M5017	58	1	PX28-M0114	42-1	2	RK61-M3028	11-1	6
PE19-M8920B	31	17	PK91-E1055	24-1	11	PX28-M0114	47-2	2	RK62-M3002	11-1	3-5
PE19-M8921A	31	18	PK91-M5001C-10	24-1	10	PX28-M0138	42-1	5	RK91-M2007	11-1	2
PE19-M8922C	37	4	PK91-M5001C-14	24-1	6	PX28-M0138	47-2	5	RK91-M3001	11-1	7
PE19-M8923A	37	5	PK91-M5001C-2	24-1	3	PX28-M0150	42-1	1	RPGC-LAN	23-1	7
PE19-M8924A	37	6	PK91-M5001C-3	24-1	12	PX29-M0004(400L)	15	15	RS1300600-T46N	56	6
PE19-M8927	31	22	PK91-M5001C-3	24-1	4	PX42-M0040	44	3	RS1300750-T46N	55	6
PE19-M8930	32	3	PK91-M5001C-4	24-1	5	PX42-M0040	49	3	RS1300850-T46N	54	6
PE19-M8931	32	4	PK91-M5001C-6	24-1	8	PX42-M0058	44	4	RV11-12-C-0-50	23-1	21
PE19-M8933	30	13	PK91-M5001C-7	24-1	7	PX42-M0058	49	4	RZ18-E0006C	12	5
PE19-M8934	31	19	PK91-M5001C-8	24-1	13	PX51-M0022A	45	6	RZ18-E0006C	12-1	5
PE19-M9003A	30	5	PX11-M0058	48	3	PX51-M0022A	50	6	S-070SA2SXK2723	71	24
PE81-M3016A	31	20	PX11-M0058	75	0	PX51-M0042	45	12	S-070SA2SXK2723	71-2	0
PE81-M3016B	31	20	PX11-M0059	43	3	PX51-M0042	50	4	S-2AW	12	8
PE81-M3019	40	13	PX11-M0059	75	0	PX51-M0042	69	8	S-2AW	12-1	8
PE81-M3021A	33	42	PX11-M0071	48-1	3	PX51-M0042	70	8	S-3AW	12	9
PE81-M3022A	30	14	PX11-M0071	75	0	PX51-M0145	45	10	S-3AW	12-1	9
PE81-M3025	41	44	PX12-M0088A	43	1	PX51-M0146	50	1	S-823	12-1	10
PE81-M3026B	33	20	PX12-M0088A	48	1	PX51-M0147	50	2	S533	12	10
PE81-M3026C	33	20	PX12-M0099	48-1	1	PX51-M0155	45	1	SA1-35BSS	27	9
PE81-M3026D	33	20	PX13-M0017	48	12	PX51-M0156	45	2	SA1-50B	56	21
PE81-M3026E	33	20	PX13-M0017	48-1	12	PX64-M0038A	46	1	SA1-60B	55	21
PE81-M3026F	33	20	PX13-M0059A	43	6	PX64-M0038A	51	1	SA120-15	41	30



インデックス

部品番号	品目番号	符号	部品番号	品目番号	符号	部品番号	品目番号	符号	部品番号	品目番号	符号
SA238	11-1	22	VE00-M0061A	68	1	VE32-M0064C	55	16	VH01-M0038E	41	38
SA241	11-1	23	VE00-M0061B	68	0	VE32-M0065A	56	16	VH01-M0039	20	67
SA4-60B	54	21	VE00-M0061B	68	1	VE32-M0065B	56	16	VH01-M0039	20-1	1
SF-6012	18-1	22	VE00-M0061C	68	0	VE32-M0065C	56	16	VH01-M0043	41	38
SIB-01-06	13-1	14	VE00-M0061C	68	1	VE32-M0081	68	15	VH01-M0043	41-1	0
SIB55-35-12-600GW	18-1	7	VE00-M0063A	33	5	VE34-M0067A	54	15	VH01-M0043A	41	38
SIB55-35-12-600GW	18-3	7	VE00-M0063A	53	0	VE34-M0067B	54	15	VH01-M0043A	41-1	0
SPG100	56	11	VE00-M0063C	53	0	VE34-M0068A	55	15	VH01-M0047	19-1	2
SPG110	55	11	VE00-M0105A	30	3	VE34-M0068B	55	15	VH01-M0067	19-1	2
SPG120	54	11	VE00-M0105A	54	0	VE34-M0069B	56	15	VH08-M0002	19-1	3
SSM-832AK	65	1	VE00-M0105B	30	3	VE34-M0069C	56	15	VH08-M0007	33	43
ST-CP	24	23	VE00-M0105B	54	0	VE34-M0084	68	16	VH08-M0007	68	10
SW-300825-8	65	8	VE00-M0105C	30	3	VE34-M0084A	68	16	VH09-M0002	23	4-1
T-25	11-2	9	VE00-M0105C	54	0	VE36-M0014	54	22	VH09-M0002	23	4-1
T2N-1/4-PT1/8	67	3	VE00-M0106A	31	8	VE36-M0015	37	2	VL00-M0001D	21	1
T470	24-1	1	VE00-M0106A	55	0	VE36-M0081	54	5	VL00-M0001D	57	0
TC 12 22 7	73	10	VE00-M0106B	31	8	VE36-M0082	55	5	VL11-M0001	57	1
TC 70 9212	74	6	VE00-M0106B	55	0	VE83-M0006	54	17	VL19-M0003	57	9
TC 8010513	26	33	VE00-M0106C	31	8	VE83-M0006	55	17	VL33-M0001	57	4
TC 8010513	26-1	33	VE00-M0106C	55	0	VE83-M0006	56	17	VL41-M0003A	57	12
TCG-400L	24-1	16	VE00-M0107A	31	9	VEN06/EN-3-00-D	41-1	5	VL42-M0001A	57	13
TR-34-A-9X6	36	8	VE00-M0107A	56	0	VH00-M0049	20	55	VL51-M0003	57	15
VB 8 14 4	65	22	VE00-M0107B	31	9	VH00-M0049	23-1	15	VL51-M0004	57	14
VB00-M0003A-26	26	40	VE00-M0107B	56	0	VH00-M0051	20	54	WE5100600-Z51N	56	4
VB00-M0003A-26	26	41	VE00-M0107C	31	9	VH00-M0051	20-1	3	WE5200750-Z51N	55	4
VB00-M0047	33	8	VE00-M0107C	56	0	VH00-M0071	23	4	WE5200850-T46N	54	4
VB00-M0047B	33	8	VE00-M0107D	31	9	VH00-M0071A	23	4	WEUP-O-433H	18-1	13
VB00-M0047B	71	0	VE00-M0107D	56	0	VH00-M0071B	23	4	WEUP-O-433H	18-3	13
VB00-M0047C	33	8	VE00-M0136	5	10	VH00-M0071C	23	4	WR 75 7020	52	11
VB00-M0047C	71	0	VE00-M0136	63	1	VH00-M0124	33	35	WR 75 7020	53	11
VB00-M0047D	33	8	VE12-M0080A	54	13	VH00-M0125	54	19	WR 75 7020	68	19
VB00-M0047D	71	0	VE12-M0080B	54	13	VH00-M0125	55	19	WR100 9415	56	10
VB61-M0009	31	33	VE12-M0081A	55	13	VH00-M0126	56	19	WR11010415	55	10
VC00-M0002	18	2	VE12-M0081B	55	13	VH00-M0130	68	3	WR12011415	54	10
VC00-M0005A	27	2	VE12-M0082A	56	13	VH00-M0130A	33	35	XSN050133ORU0	65	12-1
VC00-M0017	18-2	2	VE12-M0082C	56	13	VH00-M0130A	68	3	Z-ST	24	24
VC00-M0018	18	1	VE12-M0082D	56	13	VH00-M0131A	20	54	ZA05-010020	5	26
VC00-M0019	18-2	1	VE12-M0103	68	13	VH00-M0136A	23	4	ZA20-11613	2	15
VC00-M0020	18-1	2	VE23-M0072A	54	14	VH00-M0136A	23-1	0	ZA20-21613	2	15
VC00-M0021	18-1	1	VE23-M0072B	54	14	VH00-M0136C	23	4	ZA21-21411	26	21
VC00-M0023	18-3	2	VE23-M0073A	55	14	VH00-M0136C	23-1	0	ZA21-21411	26-1	21
VC00-M0024	18-3	1	VE23-M0073B	55	14	VH00-M0157	68	3	ZA21-21613	29	14
VC00-M0034	18-3	1	VE23-M0074A	56	14	VH00-M0174	23-1	14	ZA21-21613	29-1	14
VC36-M0001	18	3	VE23-M0074B	56	14	VH00-M0174(RB10P)	23-1	14-1	ZA23-0055200	30	15
VC36-M0001	18-2	3	VE23-M0074C	56	14	VH00-M0181	23	4	ZA23-0055200	31	28
VC36-M0002	18	4	VE23-M0087	68	14	VH00-M0181	23-1	0	ZA30-10025	18-1	25
VC36-M0002	18-2	4	VE32-M0063A	54	16	VH01-M0012	20	53	ZA30-12025	18-1	21
VE00-M0060A	33	4	VE32-M0063B	54	16	VH01-M0012	20-1	2	ZC00-10062	18	44
VE00-M0060A	52	0	VE32-M0063C	54	16	VH01-M0038	41	38	ZC00-10062	18-1	35
VE00-M0060C	52	0	VE32-M0064A	55	16	VH01-M0038C	41	38	ZC00-10062	18-2	44



インデックス

部品番号	品目番号	符号	部品番号	品目番号	符号	部品番号	品目番号	符号	部品番号	品目番号	符号
ZC10-005136	60	10	ZF40-008014	21	22	ZF59-112014E	40	1	ZF67-03301004	66	3
ZC10-015188	41	30	ZF40-008018E	20	37	ZF59-112014E	66	10	ZF67-03301254	66	4
ZC10-018208	21	17	ZF40-010014E	20	10	ZF59-215012E	20	29	ZF67-03302104	41	2
ZC16-035015	5-1	14-4	ZF40-010038E	20	12	ZF59-312014E	40	11	ZF67-03302404	41	1
ZC22-050001	41	49	ZF40-015012	20	38	ZF60-03300654	20	4	ZF67-03320804	40	10
ZC22-075001	18-3	44	ZF40-015012E	20-1	38	ZF61-23300414	20	3	ZF67-13300754	41	3
ZC23-0075100	18-3	45	ZF40-015038E	20	15	ZF61-23320604	18	23	ZF67-23301504	41	36
ZC23-1050020	41	50	ZF40-015038E	20-1	15	ZF61-23320604	18-2	23	ZF67-23301644	41	36
ZC31-025035	18-1	10	ZF40-106018E	60	4	ZF62-03300654	20	5	ZF67-23320854	18	11
ZC31-025035	18-3	38	ZF40-108014E	20	12	ZF62-03300654	20-1	9	ZF67-25500554	41	36
ZC31-038054	18-1	37	ZF40-108014E	20	37	ZF62-03300804	20-1	8	ZF67-43300714	20-1	24
ZC31-038054	18-3	37	ZF40-108014E	23-1	18	ZF62-03301054	19	2	ZF74-000012	18	11
ZF00-000014	20	26	ZF43-006018E	23-1	20	ZF62-03301054	41	9	ZF74-000012	18-2	11
ZF00-000014	41	47	ZF43-008014E	20-1	21	ZF62-03301204	41	34	ZF74-000014	41	26
ZF00-000034	20	25	ZF43-008014E	20-1	37	ZF62-03301324	41	34	ZF74-000014	41	26
ZF00-000038	19-1	4	ZF43-020034E	20	80	ZF62-03301604	19	4	ZF74-000034	20	79
ZF00-000038	20	74	ZF43-020100E	20	80	ZF62-03301804	19	5	ZF74-000100	20	17
ZF00-000038	20-1	48	ZF43-028100	20	30	ZF62-0330283	19	3	ZF78-000012	18	17
ZF01-038014	20	24	ZF44-112014E	40	15	ZF62-13302804	19	1	ZF78-000012	18	17
ZF01-100034	20	81	ZF45-000150	20	40	ZF62-1331050	19	1	ZF78-000012	18-2	17
ZF01-100034	20-1	28	ZF45-000150E	20-1	40	ZF62-1332280	19	21	ZF78-000014	19	9
ZF02-012014	20	33	ZF45-010080	13-1	17	ZF62-23301654	20-1	7	ZF78-000014	20	10
ZF02-012014	20-1	33	ZF46-000150E	20	31	ZF62-25500334	41	37	ZF78-000014	20-1	14
ZF02-034012	18	16	ZF46-000150E	20-1	31	ZF62-53300574	20	1	ZF78-000014	41	15
ZF02-034012	18-2	16	ZF47-000150E	20	43	ZF62-53300574	20-1	10	ZF78-000038	19	22
ZF02-034012	20	34	ZF51-006014E	20	20	ZF62-53300684	20	1	ZF78-000100	20-1	23
ZF02-034012	20-1	34	ZF51-006014E	20-1	20	ZF62-53300684	20-1	5	ZF79-000012	18	48
ZF02-100034	20	39	ZF51-006014E	64	6	ZF64-0330105	19	2	ZF79-000012	18-1	15
ZF02-100034	20-1	39	ZF51-006014E	64-1	6	ZF64-03301604S	19	4	ZF79-000012	18-2	48
ZF02-114034	20	35	ZF51-006018E	20	36	ZF64-0330180	19	5	ZF79-000012	18-3	15
ZF05-000034	18	15	ZF51-006018E	20-1	36	ZF64-0330283	19	3	ZF79-000012	20	11
ZF05-000034	18-2	15	ZF51-006018E	64	7	ZF64-1330180	19	1	ZF79-000012	20-1	16
ZF05-000034	20	30	ZF51-006018E	64	7	ZF64-1330210	19	21	ZF79-000012	41	14
ZF05-000034	20	30	ZF51-006018E	64	7	ZF64-23320804	18	10	ZF79-000014	20	12
ZF05-000034	20-1	30	ZF51-006018E	64-1	7	ZF64-23320804	18-2	10	ZF79-000014	40	14
ZF05-000038	19-1	10	ZF51-006018E	64-1	7	ZF64-23320804S	18-1	8	ZF79-000100	20	17
ZF05-000038	26-1	28	ZF51-006018E	64-1	7	ZF64-23320804S	18-3	8	ZF79-00014	40	14
ZF06-000038	19-1	5	ZF51-008014	23-1	17	ZF66-43300734	20	6	ZF81-1420034	18	18
ZF06-000038	20	28	ZF51-008014E	20	21	ZF66-43300774	20	2	ZF81-1420034	18-2	18
ZF08-000012	20	44	ZF51-012038	66	18	ZF66-43300774	20	2	ZF81-1420034	18-3	22
ZF08-000012	20-1	44	ZF51-015012E	20	22	ZF66-43300774	20-1	6	ZF83-4014014	19	10
ZF08-000014	41	45	ZF51-015012E	20-1	22	ZF67-03300354S	41	4	ZF83-4014014	19	10
ZF08-000038	20	75	ZF51-015038E	20	19	ZF67-03300394S	41	7	ZF83-4014014	19	10
ZF08-000038	20-1	53	ZF51-020034E	20	23	ZF67-03300414S	41	5	ZF83-7038012	18-1	12
ZF40-006014E	64	6	ZF51-020034E	20	23	ZF67-03300454	40	8	ZF83-7038012	18-3	12
ZF40-006014E	64-1	6	ZF52-006018E	64	6	ZF67-03300504	40	8	ZF83-7038014	36	8
ZF40-006018E	60	4	ZF52-006018E	64-1	6	ZF67-03300504	66	5	ZF84-0012012	20	9
ZF40-006018E	64	5	ZF52-015038E	20	15	ZF67-03300534	40	9	ZF84-0012012	41	13
ZF40-006018E	64	5	ZF57-015012E	20	73	ZF67-03300604	66	6	ZF84-0012012	41	13
ZF40-006018E	64-1	5	ZF57-015012E	20-1	35	ZF67-03300694S	41	8	ZF84-0014014	20	66



インデックス

部品番号	品目番号	符号	部品番号	品目番号	符号	部品番号	品目番号	符号	部品番号	品目番号	符号
ZF84-0034034	20	8	ZH65-025100	48-1	13	ZS95-01050	56	23			
ZF84-0038038	20	41	ZH92-000100	22	8	ZS95-01060	56	23			
ZF84-0038038	41	11	ZH93-000034	21	9	ZS95-01065	55	23			
ZF84-1012012	18	24	ZH93-280034	22	16	ZS95-01075	54	23			
ZF84-1012012	18-1	14	ZJ40-04016	58	4	ZS95-01075	55	23			
ZF84-1012012	18-2	24	ZJ40-15065	71	12	ZS95-01085	54	23			
ZF84-1012012	18-3	14	ZJ70-0601050	5	14	ZS95-01095	56	3			
ZF84-1012012	41	14	ZL10-3005	11	22	ZS95-01105	55	3			
ZF84-1012012	41	54	ZL10-3005	5-1	4	ZS95-01115	54	3			
ZF84-1014014	19	7	ZL10-3010	11	23	ZS96-10060	56	9			
ZF84-1014014	41	15	ZL10-3015	11	24	ZS96-10075	55	9			
ZF84-1034034	20	18	ZL10-3020	11	25	ZS96-10085	54	9			
ZF84-1034034	20-1	18	ZL10-3030	11	26	ZT-18	26-1	30			
ZF84-1100100	20	17	ZL42-002A0100	11	33	ZU00-21311	74	5			
ZF84-1100100	20-1	17	ZL42-002A0100	5-1	21	ZU00-21313	26	34			
ZF84-2014014	41	46	ZL43-M1002100	11	13	ZU00-21313	26-1	34			
ZF84-2034034	18-1	11	ZL50-A4206	11	29	ZU00-22210	71	8			
ZF84-2034034	18-3	11	ZL50-B4206	11	31	ZU00-30208	71	7			
ZF84-2038038	18-1	12	ZL53-R1243SM	5-1	24	ZU00-6005	57	10			
ZF84-2038038	18-3	12	ZL60-A4231	11	30	ZU00-608Z	65	19			
ZF84-2100100	20	13	ZL60-B4231	11	32	ZU00-6201ZZ	65	18			
ZF84-2100100	20-1	25	ZL60-B4231V	5-1	13	ZU00-6204	27	5-4			
ZF84-4014014	19	19	ZL74-3060015	12	18	ZU00-6205Z	27	5-3			
ZF84-5038014	20	42	ZP00-030020	73	11	ZU00-6210	71	9			
ZF84-5038014	20-1	42	ZP00-050018	6	7	ZU00-6305Z	27	6-4			
ZF84-7012038	19	6	ZR93-08250100	25	3	ZU00-6306ZZ	33	12-2			
ZF84-7012038	41	12	ZR94-10530120	25	2	ZU00-6306ZZ	34	3			
ZF84-7038012	20-1	19	ZR95-10500160	25	2	ZU01-6306ZZ	35	6-2			
ZF84-7038014	40	12	ZR95-10520120	25	2						
ZF84-7038014	41	10	ZS30-10101250	12	13						
ZH01-100034	22	15	ZS50-A8100	30	10						
ZH01-100100	22	7	ZS50-A8100	31	29						
ZH02-034012	21	10	ZS50-A8100	67	1						
ZH03-001238	21	12	ZS50-C8100	27	21						
ZH10-000034	21	6	ZS61-0181507	57	25						
ZH10-000034	22	18	ZS62-0121210	26	22						
ZH10-000038	21	13	ZS62-0121210	74	12						
ZH10-000100	22	6	ZS62-0180705	52	16						
ZH16-109038	21	14	ZS62-0180705	53	16						
ZH16-219034	20	49	ZS62-0180705	68	27						
ZH16-219034	20-1	49	ZS62-0381008	20	76						
ZH16-219034	22	19	ZS62-0381008	20-1	54						
ZH16-225100	22	9	ZS62-0381008	26-1	22						
ZH60-A08054	11	11	ZS62-0381008	36	7						
ZH60-D32050	21	28	ZS82-12250	28	10						
ZH60-E25100	59	6	ZS92-2120600	56	7						
ZH63-009300	21	15	ZS92-2120750	55	7						
ZH65-019100	20	7	ZS92-2120850	54	7						
ZH65-019100	20-1	11	ZS95-00070	52	6						
ZH65-025100	22	3	ZS95-00070	53	6						

